



ISO 20022 Payments

Schweizer Implementation Guidelines
für Kunde-Bank-Meldungen
für Überweisungen im Zahlungsverkehr

Customer Credit Transfer Initiation (pain.001)

Allgemeiner Hinweis

Anregungen und Fragen zu diesem Dokument können an das jeweilige Finanzinstitut oder an SIX Interbank Clearing AG unter folgender Adresse gerichtet werden: pm@six-group.com.

Änderungskontrolle

Alle durchgeführten Änderungen an diesem Dokument werden in einem Revisionsnachweis mit Versionsangabe, Änderungsdatum und einer kurzen Änderungsbeschreibung aufgelistet.

Umbenennung der «BC-Nummer» (BC-Nr.) in «Instituts-Identifikation» (IID)

Der Begriff BC-Nummer, kurz für Bankenclearingnummer, ist spätestens seit 2010 überholt, als die Schweizerische Nationalbank auch Systemteilnehmer ohne Bankstatus wie z.B. Versicherungen zum SIC-System zuließ. Des Weiteren wird diese Nummer nicht ausschliesslich für das Clearing von Zahlungen eingesetzt, sondern auch für Informationen ausserhalb der diversen Zahlungsverkehrs-Infrastrukturen. Ein Beispiel ist die Funktion der BC-Nummer als Bestandteil der IBAN, die als Bankkontonummer für viele Zwecke verwendet werden kann.

Aus diesem Grund wird in den Schweizer Empfehlungen in Zukunft statt «BC-Nr.» neu «IID» (Instituts-Identifikation) verwendet.

Revisionsnachweis

Version	Datum	Änderungsbeschreibung
1.0	15.02.2010	Erstausgabe
1.1	30.04.2010	<p>Neues Element «Contact Details» (1.8) für Angaben zur verwendeten Software und deren Version in der Meldung «Customer Credit Transfer Initiation» (pain.001) eingefügt.</p> <p>Für «Message Identification» (1.1), «Payment Information Identification» (2.1), «Instruction Identification» (2.29) und «End To End Identification» (2.30) der Meldung «Customer Credit Transfer Initiation» (pain.001) sind nur Zeichen aus dem SWIFT-Zeichensatz zugelassen.</p> <p>Beim Element «Group Status» der Meldung «Customer Payment Status Report» (pain.002) Status von «Mandatory» auf «Dependent» geändert und Definitionstext angepasst.</p>
1.2	16.08.2011	Generelle Aktualisierung des Dokuments
1.3	30.04.2012	Diverse Präzisierungen und Ergänzungen, neues Firmenlogo
1.4	30.06.2013	Diverse Präzisierungen und Ergänzungen, Berücksichtigung der ab 1.2.2014 gültigen EPC-Definitionen
1.5	10.08.2015	<p>Kapitel 1: Neue Dokumente der Schweizer Empfehlungen und deren Beschreibung angefügt.</p> <p>Kapitel 1.1: Hinweis auf Download-Adresse für aktuellste Version eingefügt.</p> <p>Kapitel 1.2: Neue Version 8.0 des EPC Rulebook und der EPC Implementation Guidelines.</p> <p>Kapitel 1.3.2: Neue Dokumente der Schweizer Empfehlungen angefügt.</p> <p>Kapitel 1.5: Hinweis über zulässige Zeichen eingefügt. Statusliste erweitert. Hinweis auf Einreichung EPC mit einem von EPC veröffentlichten XML-Schema entfernt.</p> <p>Kapitel 1.6: Angaben und Beispiel zur Darstellung der Auswahl eingefügt.</p> <p>Kapitel 2.2 unterteilt in Kapitel 2.2.1 (bisheriger Text) und neues Kapitel 2.2.2 (Ausblick «Einzahlungsschein mit Datencode») mit den neuen Zahlungsarten E1 und E2.</p> <p>Kapitel 2.2.1: Hinweise zu Tabelle 4 und 5 eingefügt.</p> <p>Kapitel 2.3: Tabellen aktualisiert: Neue Zahlungsarten E1 und E2, CH-Fehlercodes gelöscht, Definitionsänderungen bei Element Code (2.9 und 2.34), Instruction for Debtor Agent (2.85), diverse zahlungsartspezifische Definitionsanpassungen.</p> <p>Kapitel 2.4.2.2: Anmerkung IPI-Beleg eingefügt.</p> <p>Kapitel 3.2: Tabellen aktualisiert: Hinweise auf CH-Fehlercodes gelöscht.</p> <p>Kapitel 3.2.5: CH-Fehlercodes gelöscht. Fehlercodeliste aktualisiert.</p> <p>Kapitel 3.4: In Beispiel ISO-Fehlercode anstatt CH-Fehlercode verwendet.</p> <p>Anhang A: Schemaversion korrigiert auf pain.001.001.03.ch.02.xsd.</p> <p>Anhang D: Abbildung aktualisiert.</p>
1.5.1	23.10.2015	Publikation als «Minor»-Version: Im Element «Reference» (Index 2.126) Zahlungsart E2 auf Zahlungsart E1 korrigiert und Herkunft aus QR-Code Index 7 angegeben.

Version	Datum	Änderungsbeschreibung
1.6	11.07.2016	<p>Titelblatt und Farbgebung von Tabellen und Abbildungen gemäss neuen Brand Identity Guidelines angepasst.</p> <p>Diverse textliche Anpassungen/Vereinheitlichungen im ganzen Dokument.</p> <p>Regeln präzisiert:</p> <ul style="list-style-type: none">• Creditor: Angabe der Empfängeradresse bei Zahlungsart 5 und 6 empfohlen («Gefahr» von Rückleitungen).• Creditor Agent: Anwendung der «IBAN only Rule» bei Zahlungsart 5: «Creditor Agent» kann bei der Lieferung von IBAN im «Creditor Account» entfallen.• Intermediary Agent: Nur für Zahlungsart 4 und 6 zugelassen.• Instruction for Debtor Agent: Nur für Zahlungsart 4 und 6 zugelassen.• Instruction Priority: Präzisierung der Anwendung. <p>Vorwort ergänzt mit Erklärungstext zum Wechsel von BC-Nr. zu IID.</p> <p>Alle Angaben zu Customer Payment Status Report (pain.002) ausgelagert in eigene Implementation Guidelines.</p> <p>Kapitel 1.2: Referenzdokumente aktualisiert.</p> <p>Kapitel 1.5: Hinweis über Verwendung leerer Elemente und Statusliste präzisiert.</p>

Inhaltsverzeichnis

1	Einleitung	6
1.1	Änderungskontrolle	6
1.2	Referenzdokumente	7
1.3	Übersicht über Meldungsstandards	8
1.3.1	ISO 20022	8
1.3.2	Schweizer ISO-20022-Zahlungsstandard	8
1.3.3	SEPA-Meldungsstandard	10
1.4	Darstellung von XML-Meldungen	10
1.5	XML-Meldungskonventionen	11
1.6	Darstellungskonventionen	13
1.7	Abgrenzungen	14
2	Customer Credit Transfer Initiation (pain.001)	15
2.1	Allgemeines	15
2.2	Zahlungsarten	16
2.2.1	Vorgehen bei der Validierung durch das Finanzinstitut	16
2.2.2	Einzahlungsschein mit Datencode (gültig ab Mitte 2018)	18
2.3	Technische Spezifikationen	21
2.3.1	Group Header (GrpHdr, A-Level)	21
2.3.2	Payment Information (PmtInf, B-Level)	24
2.3.3	Credit Transfer Transaction Information (CdtTrfTxInf, C-Level)	31
2.4	Fachliche Spezifikationen	45
2.4.1	Zeichensatz	45
2.4.2	Referenzen	46
2.4.3	Identifikation des Zahlungspflichtigen	48
2.4.4	Duplikatsprüfung	48
2.4.5	Verwendung von Adressinformationen	48
3	Beispiel eines Zahlungsauftrags als pain.001-Meldung	50
3.1	Geschäftsfall	50
3.2	Daten des Beispiels	50
	Anhang A: XML-Schema und Beispiel	52
	Anhang B: Symbole zur grafischen XML-Darstellung	53
	Anhang C: Zeichenumwandlungstabelle	55
	Anhang D: Basis der Schweizer Empfehlungen	57
	Anhang E: Tabellenverzeichnis	58
	Anhang F: Abbildungsverzeichnis	58

1 Einleitung

Die Schweizer Empfehlungen für die Umsetzung des Meldungsstandards für «Payments Initiation» und «Cash Management» basierend auf dem ISO-20022-Standard werden im Auftrag des PaCoS (Payments Committee Switzerland), eines Gremiums des Swiss Payments Council (SPC), erarbeitet. Basis für diese Version bilden der «ISO Maintenance Release 2009» und die aktuellen EPC-Empfehlungen.

Die Schweizer Empfehlungen bestehen aus den Dokumenten:

- Schweizer Business Rules
- Schweizer Implementation Guidelines
 - für Überweisungen (pain.001) (vorliegendes Dokument)
 - für das Schweizer Lastschriftverfahren (pain.008)
 - für das SEPA-Lastschriftverfahren (pain.008)
 - für Cash-Management-Meldungen (camt.052, camt.053 und camt.054)
 - für den Status Report (pain.002)
- Swiss Usage Guide (Anwendungsfälle und Beispiele)

Im ersten Dokument, den **Business Rules**, werden die Anforderungen der Business-Vertreter seitens Anwender, Finanzinstitute und Software-Hersteller aus der Prozesssicht beschrieben. Es behandelt folgende Themen:

- Definition und Beschreibung der einzelnen Geschäftsfälle mit den relevanten Akteuren und den eingesetzten Meldungen (Zahlungsarten, Reportvarianten)
- Darstellung der Meldungsstrukturen als Übersicht mit Vertiefung einzelner Strukturelemente
- Beschreibung der wichtigsten Validierungsregeln und Fehlerbehandlungen.

Die **Implementation Guidelines** dienen als Anleitung für die technische Umsetzung des Standards und bieten Hilfestellung für die Realisierung der einzelnen Meldungstypen. Sie beschreiben die XML-Strukturen und Validierungsregeln im Detail.

Der **Swiss Usage Guide** erläutert für die häufigsten Anwendungsfälle (Zahlungsarten) mit Feldregeln und Beispielen, wie die ISO-20022-Meldungen (Kunde-Bank bzw. Bank-Kunde) gemäss den Schweizer Empfehlungen aufgebaut sein müssen und gibt so eine End-to-End-Betrachtung des gesamten Ablaufs.

1.1 Änderungskontrolle

Die Dokumente Schweizer Business Rules und Implementation Guidelines unterstehen der Änderungshoheit der

SIX Interbank Clearing AG
Hardturmstr. 201
CH-8021 Zürich

und widerspiegeln die Empfehlung der Schweizer Finanzinstitute. Zukünftige Änderungen und Erweiterungen erfolgen durch SIX Interbank Clearing.

Die aktuellste Version dieses Dokuments kann von der Webseite von SIX Interbank Clearing an der folgenden Adresse heruntergeladen werden: www.iso-payments.ch

1.2 Referenzdokumente

Ref	Dokument	Titel	Quelle
[1]	Payments Maintenance 2009	Message Definition Report, Approved by the Payments SEG on 30 March 2009, Edititon September 2009	ISO
[2]	pain.001.001.03	XML Schema Customer Credit Transfer Initiation V03	ISO
[3]	pain.002.001.03	XML Schema Customer Payment Status Report V03	ISO
[4]	EPC125-05	SEPA Credit Transfer Rulebook Version 8.2	EPC
[5]	EPC132-08	SEPA Credit Transfer Implementation Guidelines Version 8.0	EPC
[6]	Schweizer Business Rules	ISO 20022 Payments – Schweizer Business Rules für Zahlungen und Cash Management für Kunde-Bank-Meldungen	SIX Interbank Clearing
[7]	Payments External Code Lists	Inventory of External Payment Code Lists	ISO

Tabelle 1: Referenzdokumente

Organisation	Link
ISO	www.iso20022.org
EPC	www.europeanpaymentscouncil.eu
SIX Interbank Clearing	www.iso-payments.ch www.sepa.ch www.six-interbank-clearing.com

Tabelle 2: Links zu entsprechenden Internetseiten

1.3 Übersicht über Meldungsstandards

1.3.1 ISO 20022

Der ISO-20022-Meldungsstandard spezifiziert die «Payment Initiation Messages»:

- Customer Credit Transfer Initiation (pain.001) und
- Customer Direct Debit Initiation (pain.008)

Weitere zugehörige Meldungen sind zum Beispiel:

- Customer Payment Status Report (pain.002)

Alle diese Meldungen sind im Dokument «ISO 20022 Message Definition Report: Payments – Maintenance 2009» [1] beschrieben. Die Meldung «pain.007» wird in der Schweiz zurzeit nicht verwendet und deshalb an dieser Stelle nicht weiter thematisiert.

Die Meldungen «pain.008» und «pain.002» werden in der Schweiz in separaten Dokumenten behandelt.

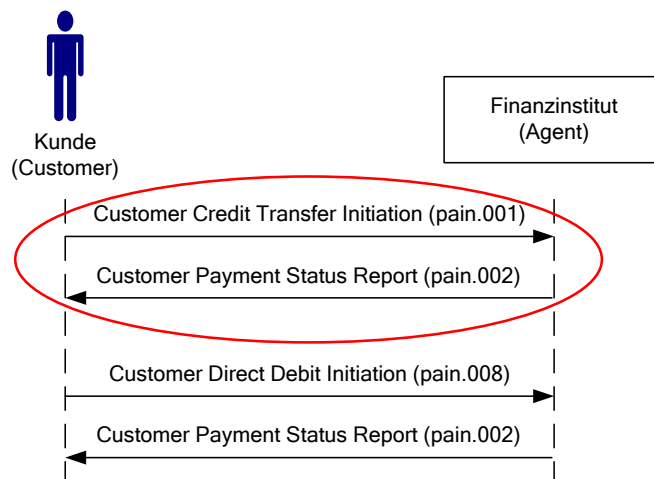


Abbildung 1: Payment Initiation Meldungsfluss-Übersicht

Die Meldungsflüsse sind in der vorstehenden Abbildung 1 verdeutlicht. Die Meldung «pain.002» wird vom Empfänger von Meldungen «pain.001» und «pain.008» zur Rückmeldung des Validierungsergebnisses an den Absender zurückgesendet.

Die im ISO-20022-Standard spezifizierten Meldungen sind universell einsetzbar, gelten für alle Währungen und umfassen alle Möglichkeiten. Für spezielle Einsatzgebiete und länderspezifische Gegebenheiten werden die Meldungen angepasst, d.h. es werden nicht alle Möglichkeiten des Standards verwendet.

1.3.2 Schweizer ISO-20022-Zahlungsstandard

Grundlage für den von den Schweizer Finanzinstituten empfohlenen Meldungsstandard ist der ISO-20022-Standard. Neben dem SEPA-Meldungsstandard gemäss EPC-Empfehlung werden auch alle gängigen Zahlungsarten im nationalen und grenzüberschreitenden Zahlungsverkehr abgebildet.

Der Schweizer ISO-20022-Zahlungsstandard umfasst alle durch den EPC im SEPA Credit Transfer Scheme Rulebook festgelegten zwingend erforderlichen Datenelemente, hat aber für die optionalen Datenelemente teilweise abweichende Festlegungen, um den Bedürfnissen der Schweizer Finanzinstitute zu entsprechen.

Der Schweizer ISO-20022-Zahlungsstandard ist in folgenden Dokumenten spezifiziert:

- ISO 20022 Payments: Schweizer Business Rules für Zahlungen und Cash Management
- ISO 20022 Payments: Schweizer Implementation Guidelines für Überweisungen (vorliegendes Dokument)
- ISO 20022 Payments: Schweizer Implementation Guidelines für das SEPA-Lastschriftverfahren
- ISO 20022 Payments: Schweizer Implementation Guidelines für das Schweizer Lastschriftverfahren
- ISO 20022 Payments: Schweizer Implementation Guidelines für Cash-Management-Meldungen

Die Schweizer Business Rules beschreiben die Anforderungen der Business-Vertreter seitens Anwender, Finanzinstitute und Software-Hersteller aus Prozesssicht.

Die Schweizer Implementation Guidelines Credit Transfer – im vorliegenden Dokument – enthalten Spezifikationen und Anleitungen für die technische und fachliche Umsetzung für Kunde-Bank-Meldungen bzw. «Payment Status Report (Bank-to-Customer)» für Überweisungen gemäss Schweizer ISO-20022-Zahlungsstandard.

Die nachstehende Abbildung 2 zeigt den Übereinstimmungsgrad des Schweizer ISO-20022-Zahlungsstandards mit ISO 20022 und SEPA.



Abbildung 2: Übereinstimmungsgrad des Schweizer ISO-20022-Zahlungsstandards mit ISO 20022 und SEPA

Hinweis: Die für den ISO-20022-Standard und den Schweizer ISO-20022-Zahlungsstandard verwendeten Farben **braungrau** und **hellgrau** werden in diesem Dokument auch in den Spaltenüberschriften der Tabellen angewendet.

1.3.3 SEPA-Meldungsstandard

Für Zahlungen in den SEPA-Raum (Single Euro Payments Area) ist der SEPA-Meldungsstandard sowie der Schweizer ISO-20022-Zahlungsstandard von Bedeutung (siehe Kapitel 2.2 «Zahlungsarten», Zahlungsart 5).

Für eine effiziente Nutzung im SEPA-Raum (EU-Staaten, EWR-Länder Monaco und Schweiz) wurden Einschränkungen im ISO-20022-Standard vorgenommen, welche durch den European Payments Council (EPC), das Entscheidungsgremium der europäischen Banken und Bankenverbände für den Zahlungsverkehr, im November 2009 verabschiedet wurden.

Der SEPA-Meldungsstandard ist in den folgenden, auf der Webseite des European Payments Council (EPC) publizierten Dokumenten spezifiziert:

- EPC125-05 SEPA Credit Transfer Rulebook [4]
- EPC132-08 SEPA Credit Transfer Implementation Guidelines [5]

1.4 Darstellung von XML-Meldungen

Der logische Aufbau von XML-Meldungen entspricht einer Baumstruktur. Diese Struktur kann auf verschiedene Arten dargestellt werden: grafisch, tabellarisch oder textlich. Die textliche Darstellung eignet sich gut für konkrete Meldungsbeispiele, während die tabellarische und die grafische Darstellung vor allem der übersichtlichen Erläuterung von XML-Schemas dienen. Die in diesem Dokument verwendeten Abbildungen basieren auf dem Schema der Schweizer Empfehlungen.

XML-Editoren mit der Möglichkeit zur grafischen Darstellung verwenden Symbole, die je nach Editortyp leicht abweichend aussehen können (die Abbildungen in diesem Dokument wurden mit dem Editor XMLSpy von Altova GmbH erzeugt). Die wichtigsten Symbole werden im Anhang B kurz vorgestellt. Detaillierte Angaben sind im Benutzerhandbuch bzw. der Online-Hilfe des verwendeten XML-Editors zu finden.

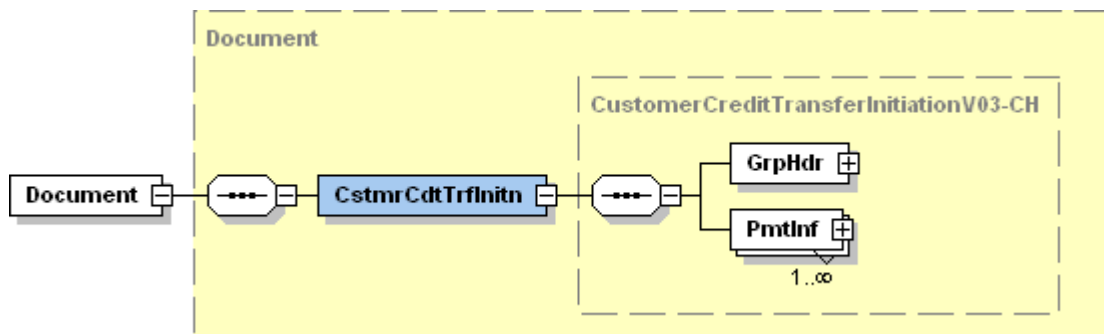


Abbildung 3: Beispiel einer grafischen XML-Meldungsdarstellung

1.5 XML-Meldungskonventionen

Für die Betrachtungen in diesem Dokument werden grundsätzliche XML-Kenntnisse vorausgesetzt und deshalb werden nur noch spezielle Punkte erläutert.

Zulässige Zeichen

Die in XML-Meldungen gemäss Schweizer ISO-20022-Zahlungsstandard zulässigen Zeichen sind im Kapitel 2.4.1 «Zeichensatz» spezifiziert.

Hinweis: Die Verwendung leerer Elemente ist nicht zulässig. Es ist auch nicht vorgesehen, dass ein Element geliefert wird, das lediglich ein (oder mehrere) Leerzeichen (Space/Blank) enthält, somit also ohne Inhalt ist. Bei den meisten Instituten führt ein solches Element zur Rückweisung des Auftrags.

Status

Folgende Status (Angaben über die Verwendung) sind für die einzelnen XML-Elemente gemäss Schweizer ISO-20022-Zahlungsstandard möglich:

Status	Bezeichnung	Beschreibung
M	Mandatory	Das Element ist obligatorisch. Wenn das Element nicht verwendet wird, weist eine Schweizer Bank die Verarbeitung der Meldung zurück.
R	Recommended	Die Verwendung des Elementes ist empfohlen. Wenn das Element nicht verwendet wird, wird die Meldung von einer Schweizer Bank in der Regel trotzdem verarbeitet.
O	Optional	Das Element ist optional.
D	Dependent	Die Verwendung des Elementes ist abhängig von anderen Elementen. Je nach Inhalt bzw. Vorhandensein eines anderen Elementes kann das Element obligatorisch oder optional sein.
BD	Bilaterally Determined	Das Element darf nur in Absprache mit dem beauftragten Finanzinstitut verwendet werden.

XML-Schema-Validierung

Die technische Validierung der verschiedenen XML-Meldungen erfolgt mit Hilfe von XML-Schemas. Diese definieren die zu verwendenden Elemente, deren Status (obligatorisch, fakultativ, abhängig), das Format ihres Inhalts und den Inhalt selbst (in bestimmten Fällen werden die zulässigen Codes im XML-Schema aufgeführt). Die in den Tabellen dieses Dokuments angegebenen Datentyp-Bezeichnungen entsprechen den in den XML-Schemas definierten Datentypen.

Für den Schweizer ISO-20022-Zahlungsstandard werden eigene XML-Schemas als Varianten der ISO-20022-XML-Schemas herausgegebenen, bei denen z.B. nicht benötigte Elemente weggelassen oder Status geändert worden sind. Diese XML-Schemas definieren den für die Schweiz gültigen Datenumfang. Datentypen, welche unverändert aus dem ISO-Standard übernommen wurden, besitzen dieselben Namen. Für abgeänderte Datentypen wurden die Namen mit entsprechenden Erweiterungen versehen, welche die Unterschiede zu den ursprünglichen ISO-Datentypen erkennbar machen.

Beispiel 1: ISO-Datentyp: FinancialInstitutionIdentification7
 CH-Datentyp: FinancialInstitutionIdentification7-CH_BicOrCId

Beispiel 2: ISO-Datentyp: PartyIdentification32
 CH-Datentyp: PartyIdentification32-CH_NameAndId

In den XML-Schemas sind keine Anmerkungen eingefügt. Die Informationen zu den einzelnen Datenelementen sind diesen Implementation Guidelines zu entnehmen. Im Quelltext des XML-Schemas «pain.001» sind XML-Kommentare eingefügt, welche die Abweichungen zum Original-Datentyp gemäss ISO-Standard dokumentieren.

Die Bezeichnungen der XML-Schemas im Schweizer ISO-20022-Zahlungsstandard sowie Links zu den Original-XSD-Dateien sind im Anhang A aufgeführt.

Angabe von Schema Location und Namespace in XML-Meldungen

Mit der «Schema Location» in XML-Meldungen wird angegeben, mit welchem XML-Schema die technische Validierung durchgeführt werden soll und wo dieses Schema abgelegt ist. Zur «Schema Location» gehört auch die «Namespace»-Angabe (xmlns=«...»). Bei Angabe einer anderen als der zugelassenen «Schema Location» wird die ganze Meldung zurückgewiesen.

Verwendung des Schweizer XML-Schemas

Die Definitionen im Schweizer XML-Schema entsprechen den Beschreibungen in diesen Implementation Guidelines und sollen primär zur Validierung erstellter XML-Dateien dienen. Die Einreichung selbst kann entweder mit diesem Schweizer XML-Schema oder dem offiziellen ISO-20022-XML-Schema erfolgen. Das zu verwendende XML-Schema ist mit den jeweiligen Finanzinstituten abzustimmen.

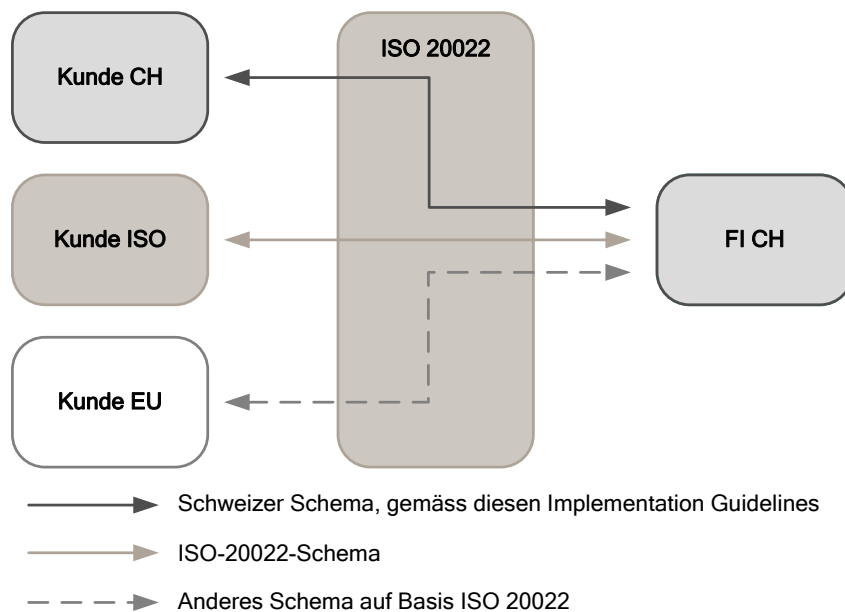


Abbildung 4: Verwendung des Schweizer XML-Schemas

1.6 Darstellungskonventionen

Für dieses Dokument gelten die folgenden Darstellungskonventionen.

Bezeichnung von XML-Elementen

In verschiedenen Publikationen werden die Namen von XML-Elementen als ein Begriff ohne Leerzeichen geschrieben, also z.B. CreditTransferTransactionInformation. Um die Lesbarkeit zu verbessern, werden in diesem Dokument in der Regel Leerzeichen eingefügt.

Daten in den Tabellen

Die Tabellen enthalten Informationen aus ISO 20022 (Index, Multiplicity, Message Item, XML-Tag). Zusätzlich sind in den Tabellen folgende Informationen zum Schweizer ISO-20022-Zahlungsstandard zu finden:

- Status des Elements (gemäss Definition im Kapitel 1.5 «XML-Meldungskonventionen»)
- Generelle Definition
- Zahlungsartspezifische Definitionen
- Fehlercode, welcher bei allfälligen Fehlern im «Customer Payment Status Report» (pain.002) zurückgemeldet wird

Hinweis: Wird bei der Schema-Validierung in einem beliebigen Element ein Fehler festgestellt, wird immer die ganze Meldung zurückgewiesen (Fehlercode FF01). Da diese Reaktion generell für alle Elemente der Tabelle gilt, wird sie nicht bei jedem Element als Kommentar aufgeführt.

Farbgebung in den Tabellen

Die Spaltenüberschriften sind für die Angaben zum ISO-20022-Standard braungrau und für Angaben zum Schweizer ISO-20022-Zahlungsstandard hellgrau eingefärbt.

Elemente, die mindestens ein Subelement enthalten, werden in den Spalten zum ISO-20022-Standard hellblau markiert.

Darstellung der Baumstruktur in den Tabellen

Um erkennen zu können, wo in der Baumstruktur ein Element angesiedelt ist, wird beim «Message Item» die Verschachtelungstiefe mit vorangestellten «+»-Zeichen angegeben. Die IBAN in der «Payment Information» wird zum Beispiel wie folgt dargestellt:

```
Payment Information
+Debtor Account
++Identification
+++IBAN
```

Darstellung der Auswahl

Elemente mit einer Auswahl (choice) werden in der Spalte «XML Tag» wie folgt gekennzeichnet:

```
{Or   für Beginn der Auswahl
Or}   für Ende der Auswahl
```

Beispiel:

Payment Information +Debtor Account ++Identification	Id	1..1	M
Payment Information +Debtor Account ++Identification +++IBAN	IBAN {Or	1..1	R
Payment Information +Debtor Account ++Identification +++Other	Othr Or}	1..1	D

1.7

Abgrenzungen

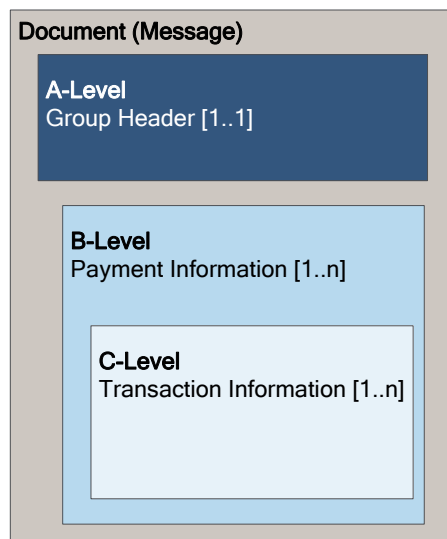
Diese Implementation Guidelines spezifizieren ausschliesslich die Kunde-Bank-Meldungen «Customer Credit Transfer Initiation» und «Customer Payment Status Report» für den Schweizer ISO-20022-Zahlungsstandard.

Alle Aspekte bezüglich der für die Meldungsübermittlung zwischen Kunde und Finanzinstitut verwendeten Kommunikationskanäle und deren Sicherheitsmerkmale werden in diesem Dokument nicht behandelt. Sie liegen vollumfänglich in der Verantwortung der involvierten Finanzinstitute und deren Kunden.

2 Customer Credit Transfer Initiation (pain.001)

2.1 Allgemeines

Die XML-Meldung «Customer Credit Transfer Initiation» (pain.001) wird zur elektronischen Beauftragung von Überweisungsaufträgen durch Kunden an das überweisende Finanzinstitut verwendet. Sie wird auf der Basis des ISO-20022-XML-Schemas «pain.001.001.03» eingesetzt.



Die XML-Meldung «pain.001» ist grundsätzlich wie folgt strukturiert:

- **A-Level:** Meldungsebene, «Group Header». Dieser Block muss genau einmal vorhanden sein.
- **B-Level:** Beim Zahlungspflichtigen (auf der Belastungsseite), «Payment Information». Dieser Block muss mindestens einmal vorkommen und enthält in der Regel mehrere C-Levels.
- **C-Level:** Beim Zahlungsempfänger (auf der Gutschriftsseite), «Credit Transfer Transaction Information». Dieser Block muss mindestens einmal pro B-Level vorkommen. Er enthält alle zum B-Level (Belastung) zugehörigen C-Levels (Transaktionen).

Abbildung 5: Grundsätzliche Meldungsstruktur der XML-Meldung «pain.001»

In den folgenden **technischen Spezifikationen** der XML-Meldung «Customer Credit Transfer Initiation» (pain.001) wird jede dieser Meldungsebenen in einem eigenen Unterkapitel behandelt:

- 2.3.1 «Group Header (GrpHdr, A-Level)»
- 2.3.2 «Payment Information (PmtInf, B-Level)»
- 2.3.3 «Credit Transfer Transaction Information (CdtTrfTxInf, C-Level)»

Die im Kapitel 2.4 enthaltenen **fachlichen Spezifikationen** decken folgende Themen ab:

- Zeichensatz
- Referenzen
- Identifikation des Absenders
- Duplikatsprüfung

2.2 Zahlungsarten

Basis für die Definition der nachfolgenden Zahlungsarten bildet die Definition der Geschäftsfälle gemäss Schweizer Business Rules [6]. Die Definition deckt alle heutigen Möglichkeiten von Zahlungsarten in der Schweiz ab (national, grenzüberschreitend, SEPA usw.).

2.2.1 Vorgehen bei der Validierung durch das Finanzinstitut

Pro Transaktion eines pain.001 wird in einem ersten Schritt geprüft, welcher Zahlungsart dieser Geschäftsfall entspricht (siehe Schweizer Business Rules [6]). Um die jeweilige Zahlungsart zu identifizieren, werden einzelne Schlüsselemente analysiert.

Ist die Zahlungsart identifiziert, erfolgt eine Validierung der Daten gegen die Vorgaben zu dieser Zahlungsart gemäss den Schweizer Implementation Guidelines (dieses Dokument). Die Reaktionen auf allfällige Abweichungen können dabei bei den Finanzinstituten unterschiedlich sein. Ist zum Beispiel ein Element gefüllt, das gemäss diesen Definitionen nicht vorhanden sein sollte, dann kann eines der Finanzinstitute die Transaktion abweisen. Ein anderes Finanzinstitut kann komplexere Validierungen implementieren und zum Schluss kommen, dass es die Transaktion trotzdem verarbeitet und die Daten des betroffenen Elements nicht berücksichtigt.

Schritt 1: Zuordnung der Transaktion zu einer Zahlungsart (bzw. «Identifikation der Zahlungsart»)

(Siehe auch Tabellen im Kapitel 2 «Geschäftsfälle» der Schweizer Business Rules [6] mit Nummerierung der Zahlungsarten.)

Die Zuordnung zu Zahlungsarten kann allein aufgrund der nachfolgend schwarz gekennzeichneten Angaben erfolgen. **Blau gekennzeichnete Ausprägungen müssen für die reine Zuordnung zur Zahlungsart nicht geprüft werden.**

Inland

Zahlungsart	1	2.1	2.2	3	4
Titel	ESR	ES 1-stufig	ES 2-stufig	IBAN/Postkonto und IID/BIC	Fremdwährung
Bemerkung		Postkonto des Zahlungsempfängers	IBAN oder Bankkonto des Zahlungsempfängers		
Payment Method	TRF/TRA	TRF/TRA	TRF/TRA	TRF/TRA	TRF/TRA
Local Instrument	CH01	CH02	CH03	Darf nicht geliefert werden	Darf nicht geliefert werden
Service Level	Darf nicht SEPA sein	Darf nicht SEPA sein	Darf nicht SEPA sein	Darf nicht SEPA sein	Darf nicht SEPA sein
Creditor Account	ESR-TNR	Postkonto	IBAN (oder Bankkonto) oder Codierzeile	IBAN oder Postkonto oder Bankkonto	IBAN oder Postkonto oder Bankkonto
Creditor Agent	Darf nicht geliefert werden	Darf nicht geliefert werden	V1: IID V2: IID und Postkonto der Bank V3: Postkonto der Bank und Name der Bank	V1: IID V2: BIC Inland	V1: BIC Inland V2: IID und Name und Adresse FI V3: Name und Adresse Finanzinstitut Inland
Currency	CHF/EUR	CHF/EUR	CHF/EUR	CHF/EUR	Alle ausser CHF/EUR*

Tabelle 3: Zahlungsarten Inland

Ausland

Zahlungsart	5	6
Titel	Ausland SEPA	Ausland
Bemerkung		
Payment Method	TRF/TRA	TRF/TRA
Local Instrument	Darf nicht geliefert werden	Darf nicht geliefert werden
Service Level	SEPA	Darf nicht SEPA sein
Creditor Account	IBAN	IBAN oder Konto
Creditor Agent	BIC Creditor Agent kann bei der Lieferung von IBAN im Creditor Account entfallen ***	V1: BIC International V2: Bankcode (ohne IID) und Name und Adresse Finanzinstitut V3: Name und Adresse Finanzinstitut International
Currency	EUR	alle*

Tabelle 4: Zahlungsarten Ausland

Zahlungen ohne Finanzinstitut (In- und Ausland)

Zahlungsart	7	8
Titel	Zahlungsanweisung Inland	Bankcheck/Postcash In- und Ausland**
Bemerkung		
Payment Method	CHK	CHK
Local Instrument	CPP	Darf nicht geliefert werden
Service Level	Darf nicht SEPA sein	Darf nicht SEPA sein
Creditor Account	Darf nicht geliefert werden	Darf nicht geliefert werden
Creditor Agent	Darf nicht geliefert werden	Darf nicht geliefert werden
Currency	CHF	alle*

Tabelle 5: Zahlungsarten ohne Finanzinstitut (In- und Ausland)

- Hinweise:**
- * Der effektive Umfang unterstützter Währungen ist mit dem jeweiligen Finanzinstitut abzuklären.
 - ** Nicht alle Finanzinstitute unterstützen Check-Zahlungen. Der Umfang an unterstützten Zahlungsarten ist mit dem jeweiligen Institut abzusprechen.
 - *** Die Angabe des Creditor Agent kann bei SEPA-Zahlungen (Zahlungsart 5) entfallen. Werden sowohl IBAN als auch BIC geliefert, wird bei der Ausführung der Zahlung der Creditor Agent aus der IBAN ermittelt.

Schritt 2: Validierung der Transaktion gemäss Zahlungsart

Ist die Zahlungsart identifiziert, werden alle weiteren Elemente gemäss Schweizer Implementation Guidelines (dieses Dokument) validiert. Beispiel: Bei Zahlungsart 1 wird unter anderem geprüft, ob das Element «Creditor Account» eine ESR-Teilnehmernummer enthält und die Elemente zu «Creditor Agent» nicht vorhanden sind. Je nach Umfang der implementierten Logik kann eine Unstimmigkeit mit den Definitionen in diesem Dokument zur Rückweisung der Transaktion führen oder auch in bestimmten Fällen bei einzelnen Instituten zum Ignorieren von vorhandenen, nicht vorgesehenen Elementen und zur Weiterverarbeitung der Transaktion.

2.2.2 Einzahlungsschein mit Datencode (gültig ab Mitte 2018)

Die heutigen roten und orangen Einzahlungsscheine in all ihren Ausprägungen werden durch den Einzahlungsschein mit Datencode (ES mit Datencode) bzw. mit Referenznummer und Datencode (ESR mit Datencode) abgelöst. Die Ablösung startet voraussichtlich ab Mitte 2018 und soll ca. bis Mitte 2020 abgeschlossen sein (aktuelle Termine siehe www.migration-zv.ch). Banken werden dann in der Lage sein, Rechnungen ihrer Kunden nach der neuen Verarbeitungsmethode mit der Meldung «pain.001» abzuwickeln. Firmenkunden als Zahlungsempfänger können in der parallelen Betriebsphase auf den Einzahlungsschein mit Datencode umstellen. Es ist ebenfalls vorgesehen, für die Avisierung (Zahlungsgutschriften) die camt-Meldungen einzusetzen.

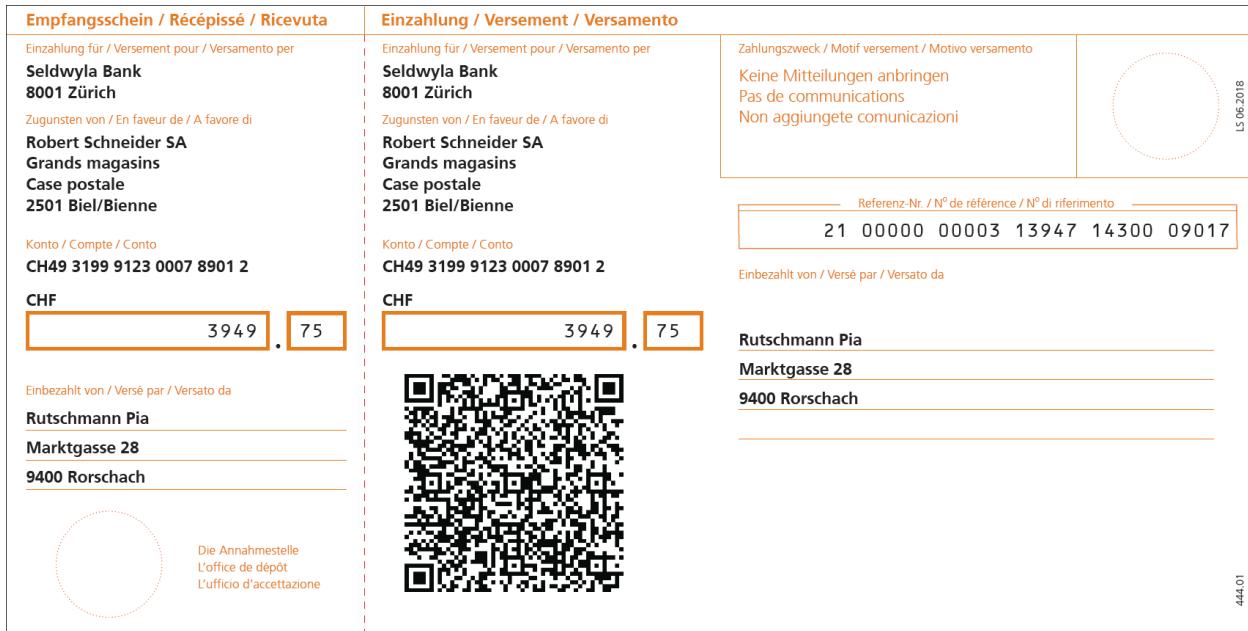


Abbildung 6: Prototyp des Einzahlungsscheins mit Referenznummer und Datencode (ESR mit Datencode)

Der Einzahlungsschein mit Datencode wird die bisherige Zahlungsart 1 (ESR) durch die Zahlungsart E1 und 2.1 (ES 1-stufig) durch die Zahlungsart E2 ersetzen, die Zahlungsart 2.2 (ES 2-stufig) wird entfallen. Anstelle der Zahlungsarten 1 und 2.1 werden die Daten des Einzahlungsscheins mit Datencode im «pain.001» mit folgenden neuen Zahlungsarten abgebildet.

Inland

Zahlungsart	E1	E2
Titel	Verfahren mit Referenz: Einzahlungsschein mit Referenznummer und Datencode (ESR mit Datencode)	Verfahren mit Mitteilungen: Einzahlungsschein mit Datencode (ES mit Datencode)
Bemerkung	Entweder ESR-Referenz oder ISO-Referenz (Creditor Reference, ISO 11649)	Mitteilungen im Zahlungszweck
Payment Method	TRF/TRA	TRF/TRA
Local Instrument	CHE1	CHE2
Service Level	Darf nicht SEPA sein	Darf nicht SEPA sein

Zahlungsart	E1	E2
Creditor Account	ESR-IBAN	IBAN
Creditor Agent	Darf nicht geliefert werden (Creditor Agent wird aus der Creditor Account IBAN ermittelt)	Darf nicht geliefert werden (Creditor Agent wird aus der Creditor Account IBAN ermittelt)
Currency	CHF/EUR	CHF/EUR

Tabelle 6: Zahlungsarten Inland für den Einzahlungsschein mit Datencode (gültig ab 2018)

Hinweis: Diese Zahlungsarten werden zurzeit von den Finanzinstituten noch nicht unterstützt!

Die aus dem Datencode (QR-Code) gescannten oder über E-Banking erfassten Daten werden wie folgt in den «pain.001» übernommen:

Daten im QR-Code des Einzahlungsscheins mit Datencode						ISO 20022 pain.001
Index	Name	St.	Grösse	n/an	Definition	Element im pain.001
1	Version	M	4-4	an	Beinhaltet die zum Zeitpunkt der QR-Code-Erstellung verwendete Version der Spezifikation (IG inkl. Mass- und Gestaltungsmuster). Die Version erhöht sich in den zwei Ziffern rechtsbündig.	
2	IBAN/ESR-IBAN	M	18-34	an	IBAN oder ESR-IBAN des Endbegünstigten. Jeder partizipierende Endbegünstigte hat eine IBAN für das Verfahren mit Mitteilung und/oder eine ESR-IBAN für das Verfahren mit Referenz.	2.80 Creditor Account – IBAN Anmerkung: Das Finanzinstitut des Begünstigten wird anhand der IID in der IBAN ermittelt.
3	Endbegünstigter	M	1-35	an	Name des Endbegünstigten Anmerkung: entspricht immer dem Kontoinhaber	2.79 Creditor – Name
		M	1-10	an	PLZ des Endbegünstigten	2.79 Creditor – Post Code
		M	1-25	an	Ort des Endbegünstigten	2.79 Creditor – Town Name
		M	2-2	an	Land des Endbegünstigten	2.79 Creditor – Country
4	Betrag	O	0-11	n	Betrag der Überweisung	2.43 Instructed Amount
5	Währung	M	3-3	an	Währung der Überweisung	2.43 Instructed Amount
6	Zahlungspflichtiger	O	0-35	an	Name des Zahlungspflichtigen	2.70 Ultimate Debtor – Name
		O	0-30	an	Strasse des Zahlungspflichtigen	2.70 Ultimate Debtor – Street Name
		O	0-5	an	Hausnummer des Zahlungspflichtigen	2.70 Ultimate Debtor – Building Number
		O	0-10	an	PLZ des Zahlungspflichtigen	2.70 Ultimate Debtor – Post Code
		O	0-25	an	Ort des Zahlungspflichtigen	2.70 Ultimate Debtor – Town Name
		O	0/2	an	Land des Zahlungspflichtigen	2.70 Ultimate Debtor – Country

Daten im QR-Code des Einzahlungsscheins mit Datencode						ISO 20022 pain.001
Index	Name	St.	Grösse	n/an	Definition	Element im pain.001
7	Referenznummer	D	0-27	an	Die Referenznummer kann nur beim Verfahren mit Referenz verwendet werden. Anmerkung: Referenznummer ist entweder eine ESR-Referenz oder Creditor Reference (ISO 11649)	2.126 Remittance Information – Reference
8	Zahlungszweck	D	0-140	an	Mitteilungen im Zahlungszweck können nur beim Verfahren mit Mitteilung verwendet werden.	2.99 Remittance Information – unstructured
9	Ausführungsdatum	O	0/8	n	Datum, an welchem gemäss Zahlungsempfänger die Zahlung spätestens ausgeführt werden soll (gemäss Zahlungskonditionen)	
10	Kundenteil	O	0-70	an	Der Feldinhalt kann durch den Rechnungssteller frei definiert werden (z.B. für die Versand- oder Drucksteuerung). Er dient ausschliesslich unternehmensinternen Abläufen beim Rechnungssteller oder im Kreditorenprozess beim Rechnungsempfänger. Der Feldinhalt findet keine Anwendung in der Zahlungsüberweisung (pain.001).	
						Zahlungsreferenz des Zahlungspflichtigen (2.1 Payment Information Identification)
						Gewünschtes Ausführungsdatum (2.17 Requested Execution Date)
						Zahlungspflichtiger (2.19 Debtor)
						Konto des Zahlungspflichtigen (2.20 Debtor Account)
						Finanzinstitut des Zahlungspflichtigen (2.21 Debtor Agent)
						Referenz der Einzelzahlung (2.29 Instruction Identification)
						Zahlungspflichtigen-Referenz (End To End Identification)

Tabelle 7: Übernahme der Daten aus dem QR-Code in den «pain.001»

Bemerkungen zu einzelnen Spalten

Status (St.)	M = Mandatory (Mussfeld), O = Optional (optionales Feld), D = Dependent (abhängig von anderem Feld)
Grösse	Die Grösse wird als mögliche Anzahl Zeichen (z.B. 1-40) der Datenelemente festgelegt. Sind nur einzelne Werte möglich, wird dies z.B. wie folgt dargestellt: 6/8 (Feld muss entweder 6 oder 8 Zeichen beinhalten). Die Angabe 3-3 bedeutet, dass genau 3 Zeichen vorhanden sein müssen. Die Grösse 0 ist nur bei optionalen Feldern zugelassen und bedeutet, dass kein Wert vorhanden ist (leeres Feld).
n/an	n = numerischer Inhalt, an = alphanumerischer Inhalt

2.3 Technische Spezifikationen

2.3.1 Group Header (GrpHdr, A-Level)

Der «Group Header» (A-Level der Meldung) enthält alle Elemente, die für sämtliche Transaktionen in der XML-Meldung «Customer Credit Transfer Initiation» (pain.001) gelten. Er kommt in der Meldung genau einmal vor.

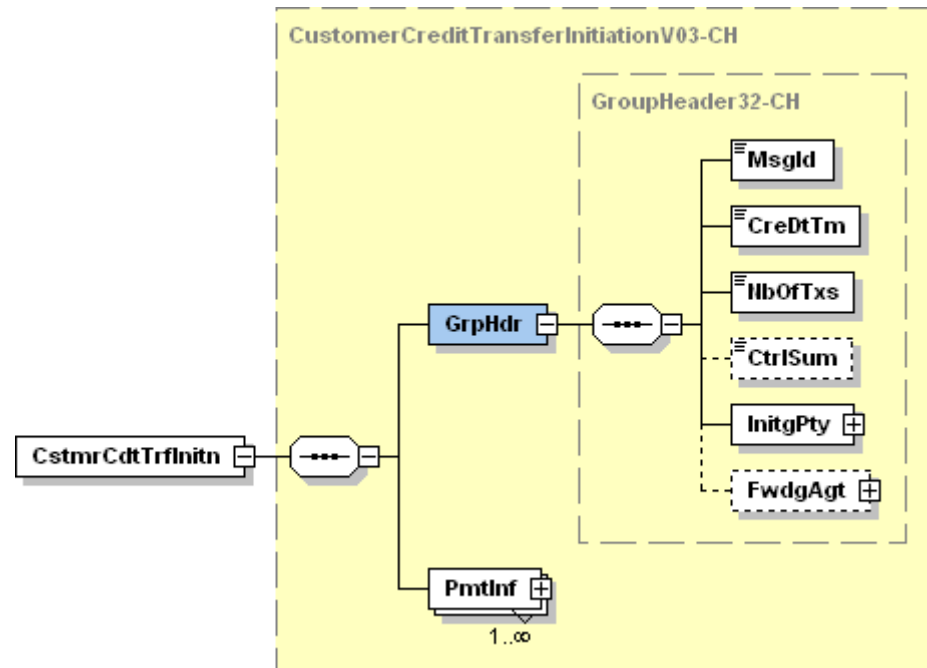


Abbildung 7: Group Header (GrpHdr)

Die nachstehende Tabelle spezifiziert alle für den Schweizer ISO-20022-Zahlungsstandard relevanten Elemente des «Group Header».

ISO-20022-Standard				Schweizer ISO-20022-Zahlungsstandard				
Index	Message Item	XML Tag	Mult.	St.	Generelle Definition	Zahlungsartspezifische Definition	Fehler	
	Document +Customer Credit Transfer Initiation V03	CstmrCdtTrfInItN	1..1	M				
1.0	Group Header	GrpHdr	1..1	M				
1.1	Group Header +Message Identification	MsgId	1..1	M	Die Duplikatsprüfung erfolgt bei den Schweizer Finanzinstituten in der Regel auf Ebene Dokument (Message). Aus diesem Grund muss das Element «Message Identification» <MsgId> eindeutig belegt werden. Die Eindeutigkeit wird hierbei von den meisten Finanzinstituten auf einen Zeitraum von mindestens 90 Tagen geprüft. Es wird empfohlen, die «Message Identification» generell so lange wie möglich eindeutig zu halten. Für dieses Element ist nur der SWIFT-Zeichensatz zugelassen (siehe Kapitel 2.4.1).		DU01	
1.2	Group Header +Creation Date Time	CreDtTm	1..1	M	Empfehlung: Soll dem effektiven Erstellungsdatum/-zeitpunkt entsprechen.		DT01	
1.6	Group Header +Number Of Transactions	NbOfTxs	1..1	M	Anzahl Transaktionen aller C-Level (Credit Transfer Transaction Information) über die gesamte Meldung. Falls fehlerhaft, wird die gesamte Meldung abgewiesen. Empfehlung: Aus heutiger Sicht wird dem Kunden empfohlen, keine Meldungen (Dateien) an das Finanzinstitut einzuliefern, welche die Grösse von 99'999 Zahlungen (C-Level, Transaktionen) übersteigen.		AM18	
1.7	Group Header +Control Sum	CtrlSum	0..1	R	Wert identisch mit Summe aller Elemente «Amount» («Instructed Amount» oder «Equivalent Amount») (2.42) Empfehlung: Die Kontrollsumme sollte in diesem Element im Level A geliefert werden. Falls fehlerhaft, wird die gesamte Meldung abgewiesen.		AM10	
1.8	Group Header +Initiating Party	InitgPty	1..1	M	Mindestens eines der Elemente «Name» oder «Identification» muss geliefert werden.		CH21	
1.8	Group Header +Initiating Party ++Name	Nm	0..1	R	Name des Absenders der Meldung, maximal 70 Zeichen.			
1.8	Group Header +Initiating Party ++Identification	Id	0..1	R	Identifikation des Absenders der Meldung.			
1.8	Group Header +Initiating Party ++Identification +++Organisation Identification	OrgId	{Or 1..1	D	Nur «BIC Or BEI» oder ein Element aus «Other» zulässig. Wenn verwendet, darf «Private Identification» nicht vorkommen.		CH16, CH17	

ISO-20022-Standard				Schweizer ISO-20022-Zahlungsstandard				
Index	Message Item	XML Tag	Mult.	St.	Generelle Definition	Zahlungsartspezifische Definition	Fehler	
1.8	Group Header +Initiating Party ++Identification +++Organisation Identification ++++BIC Or BEI	BIC Or BEI	0..1	D	Wenn verwendet, darf «Other» nicht vorkommen.		RC01, CH16	
1.8	Group Header +Initiating Party ++Identification +++Organisation Identification ++++Other	Othr	0..n	D	Wenn verwendet, darf «BIC Or BEI» nicht vorkommen.		CH17	
1.8	Group Header +Initiating Party ++Identification +++Private Identification	PrvtId Or}	1..1	D	Nur «Date And Place Of Birth» oder ein Element aus «Other» zulässig. Wenn verwendet, darf «Organisation Identification» nicht vorkommen.			
1.8	Group Header +Initiating Party ++Contact Details	CtctDtls	0..1	R	Angaben zur verwendeten Software und deren Version.			
1.8	Group Header +Initiating Party ++Contact Details +++Name	Nm	0..1	R	Empfehlung: Soll den Namen der Software beinhalten, mit der diese Meldung erstellt wurde, maximal 70 Zeichen.			
1.8	Group Header +Initiating Party ++Contact Details +++Other	Othr	0..1	R	Empfehlung: Soll die Versionsangabe der Software beinhalten, mit der diese Meldung erstellt wurde.			
1.9	Group Header +Forwarding Agent	FwdgAgt	0..1	BD	Das Element darf nur in Absprache mit dem beauftragten Finanzinstitut verwendet werden.			

Tabelle 8: Group Header (GrpHdr, A-Level)

2.3.2 Payment Information (PmtInf, B-Level)

Die «Payment Information» (B-Level der Meldung) beinhaltet die Informationen zum Zahlungspflichtigen sowie weitere Schlüsselemente wie Zahlungsart (Payment Method) oder das gewünschte Ausführungsdatum (Requested Execution Date), welche für alle Transaktionen (C-Level) dieses B-Levels gelten.

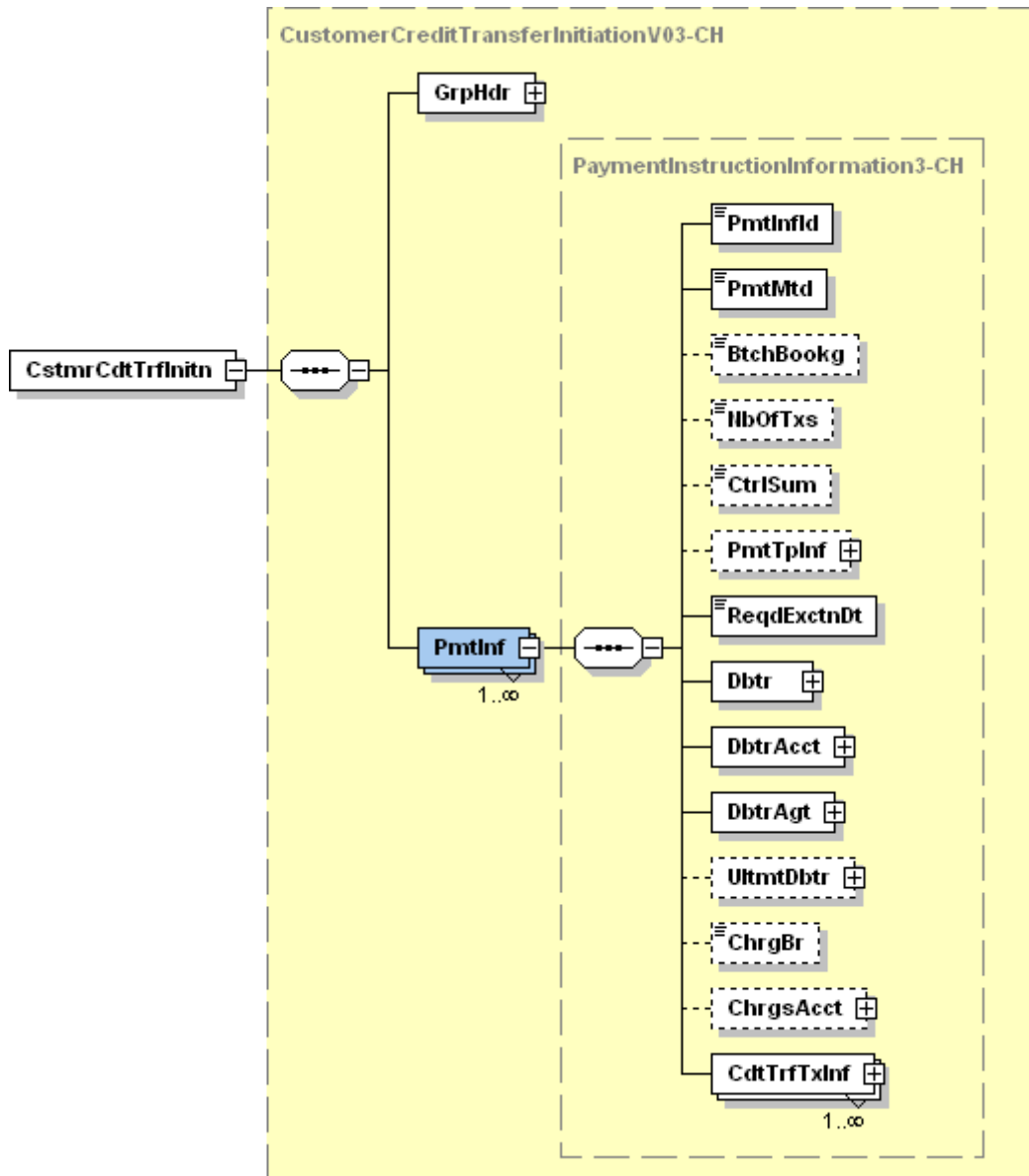


Abbildung 8: Payment Information (PmtInf)

Die nachstehende Tabelle spezifiziert alle für den Schweizer ISO-20022-Zahlungsstandard relevanten Elemente der «Payment Information».

ISO-20022-Standard				Schweizer ISO-20022-Zahlungsstandard				
Index	Message Item	XML Tag	Mult.	St.	Generelle Definition	Zahlungsartspezifische Definition	Fehler	
2.0	Payment Information	PmtInf	1..n	M				
2.1	Payment Information +Payment Information Identification	PmtInfId	1..1	M	Der Wert muss innerhalb der gesamten Meldung eindeutig sein (wird im Status Report «pain.002» als Referenz verwendet). Für dieses Element ist nur der SWIFT-Zeichensatz zugelassen (siehe Kapitel 2.4.1).		DU02	
2.2	Payment Information +Payment Method	PmtMtd	1..1	M	«TRA» und «TRF»: Gleiche Bedeutung, keine Auswirkung auf die Steuerung der Belastungsanzeigen. Der Wert «TRA» wird in der Schweiz analog «TRF» verarbeitet, er hat keine spezielle Funktion. Ausserdem ist für Checkzahlungen und Zahlungsanweisungen (Postmandate) der Wert «CHK» zugelassen.	Art 1, 2.1, 2.2, 3, 4, 5, 6, E1, E2: Darf nur «TRA» oder «TRF» enthalten. Art 7, 8: Darf nur «CHK» enthalten.		
2.3	Payment Information +Batch Booking	BtchBookg	0..1	O	Empfohlen wird die Option «true» «true»: Es erfolgt, soweit möglich, eine Sammelbuchung pro «Payment Information» (B). Es wird empfohlen, pro transferierte Währung einen B-Level zu erstellen. Gemischte B-Level werden vom Finanzinstitut nach Währung und ggf. auch weitere Kriterien (z.B. Spesoption) gruppiert. Die Identifizierung der Buchung erfolgt über «Payment Information Identification» (B). «false»: Es soll eine Buchung pro «Credit Transfer Transaction Information» (C) erfolgen. Die Identifizierung der Buchungen erfolgt in der Regel über «Payment Identification» (C). Alternativ kann das Finanzinstitut die Buchung auch z.B. mit dem Element «Payment Information Identification» (B) identifizieren. Wird das Element nicht geliefert, erfolgt die Buchung analog «true».			
2.4	Payment Information +Number Of Transactions	NbOfTxs	0..1	O	Wird in der Regel von den Schweizer Instituten nicht geprüft. Die Prüfung erfolgt mit dem entsprechenden Element des A-Levels.			
2.5	Payment Information +Control Sum	CtrlSum	0..1	O	Wird in der Regel von den Schweizer Instituten nicht geprüft. Die Prüfung erfolgt mit dem entsprechenden Element des A-Levels.			
2.6	Payment Information +Payment Type Information	PmtTpInf	0..1	O	Kann auf B-Level oder C-Level verwendet werden, jedoch generell nicht auf beiden gleichzeitig. Einzelne Institute lassen die Einlieferung auf beiden Leveln zu, jedoch nicht das gleiche Subelement auf beiden Leveln.	Art 5, 7: Verwendung auf B Level empfohlen. Art 1, 2.1, 2.2, E1, E2: Verwendung auf C-Level empfohlen.	CH07	

ISO-20022-Standard				Schweizer ISO-20022-Zahlungsstandard				
Index	Message Item	XML Tag	Mult.	St.	Generelle Definition	Zahlungsartspezifische Definition	Fehler	
2.7	Payment Information +Payment Type Information ++Instruction Priority	InstrPrty	0..1	BD	Das ausgelöste Angebot muss vorab mit dem jeweiligen Finanzinstitut abgeklärt werden. Für eine normale Ausführung kann das Element entfallen. Der Wert «NORMAL» entspricht der Ausführung mit Valuta nächster Bankwerktag (abhängig von der Währung). Der Wert «HIGH» entspricht der heutigen Express-Ausführung, d.h. der Ausführung mit gleichem Valutatag, sofern innerhalb der Annahmezeit eingeliefert, welche vom jeweiligen Finanzinstitut vorgegeben ist (abhängig von der Währung). Diese Ausführung kann Zusatzkosten verursachen. Allfällige Angaben zu Express-Ausführung sind auf B-Level mitzugeben, Werte auf C-Level werden ignoriert.			
2.8	Payment Information +Payment Type Information ++Service Level	SvcLvl	0..1	O	Service Level beeinflusst den Zahlungsausgang beim Finanzinstitut. Der Fokus liegt auf der möglichst schnellen Gutschrift beim Zahlungsempfänger.	Art 5: Muss verwendet werden.		
2.9	Payment Information +Payment Type Information ++Service Level +++Code	Cd {Or	1..1	D	Codes gemäss «Payments External Code Lists» [7]. Folgende Werte werden von den Finanzinstituten akzeptiert: • SEPA (Single Euro Payments Area) • PRPT (EBA Priority Service) • SDVA (Same Day Value) • URGP (Urgent Payment) Diese Werte SEPA, PRPT, SDVA, URGP werden berücksichtigt, sofern das Finanzinstitut den entsprechenden Service anbietet, sonst ignoriert. Wenn verwendet, darf «Proprietary» nicht vorkommen.	Art 5: Muss verwendet werden, wenn «Service Level» verwendet wird, nur «SEPA» erlaubt.	CH16	
2.10	Payment Information +Payment Type Information ++Service Level +++Proprietary	Prtry {Or	1..1	BD	Wird zurzeit von Finanzinstituten ignoriert. Wenn verwendet, darf «Code» nicht vorkommen.	Art 5: Darf nicht verwendet werden.	CH17	
2.11	Payment Information +Payment Type Information ++Local Instrument	LclInstrm	0..1	D		Art 1, 2.1, 2.2, 7, E1, E2: Muss verwendet werden.	CH21	
2.12	Payment Information +Payment Type Information ++Local Instrument +++Code	Cd {Or	1..1	D	Codes gemäss «Payments External Code Lists» [7]. Wenn verwendet, darf «Proprietary» nicht vorkommen.	Art 7: «CPP» muss verwendet werden, in Kombination mit «PmtMtd» = «CHK».	CH16, CH17	

ISO-2002-Standard				Schweizer ISO-2002-Zahlungsstandard				
Index	Message Item	XML Tag	Mult.	St.	Generelle Definition	Zahlungsartsspezifische Definition	Fehler	
2.13	Payment Information +Payment Type Information ++Local Instrument +++Proprietary	Prtry Or}	1..1	D	Wenn verwendet, darf «Code» nicht vorkommen.	Art 1: «CH01» muss verwendet werden. Art 2.1: «CH02» muss verwendet werden. Art 2.2: «CH03» muss verwendet werden. Art E1: «CHE1» muss verwendet werden. Art E2: «CHE2» muss verwendet werden. Jeweils in Kombination mit «PmtMtd» = «TRF»/ «TRA».	CH16, CH17	
2.14	Payment Information +Payment Type Information ++Category Purpose	CtgyPurp	0..1	O	Gibt Auskunft über den Zweck des Zahlungsauftrags.			
2.15	Payment Information +Payment Type Information ++Category Purpose +++Code	Cd	1..1	M	Codes gemäss «Payments External Code Lists» [7]. Der Code «SALA» oder «PENS» muss bei Bedarf immer auf B Level mitgegeben werden. Muss verwendet werden, wenn «Category Purpose» verwendet wird.		CH16	
2.17	Payment Information +Requested Execution Date	ReqdExctnDt	1..1	M	Enthält das gewünschte Ausführungsdatum. Allfällige automatische Anpassung des Valutadatum auf nächstmöglichen Bankwerktag/ Postwerktag.		DT01, CH03, CH04, DT06	
2.19	Payment Information +Debtor	Dbtr	1..1	M	Der Zahlungspflichtige wird nur anhand des Elements «Debtor Account» identifiziert. Angaben im Feld «Debtor» werden ignoriert. Ausschlaggebend sind die Stammdaten des Finanzinstituts zu diesem Zahlungspflichtigen.			
2.19	Payment Information +Debtor ++Name	Nm	0..1	R	Empfehlung: Verwenden, maximal 70 Zeichen.			
2.19	Payment Information +Debtor ++Postal Address	PstlAdr	0..1	O	Empfehlung: Nicht verwenden.			
2.19	Payment Information +Debtor ++Identification	Id	0..1	O	Empfehlung: Nicht verwenden.			
2.19	Payment Information +Debtor ++Identification +++Organisation Identification	OrgId {Or}	1..1	D	Nur «BIC Or BEI» oder ein Element aus «Other» zulässig. Wenn verwendet, darf «Private Identification» nicht vorkommen.		CH16, CH17	
2.19	Payment Information +Debtor ++Identification +++Private Identification	PrvtId Or}	1..1	D	Nur «Date And Place Of Birth» oder ein Element aus «Other» zulässig. Wenn verwendet, darf «Organisation Identification» nicht vorkommen.			

ISO-20022-Standard				Schweizer ISO-20022-Zahlungsstandard				
Index	Message Item	XML Tag	Mult.	St.	Generelle Definition	Zahlungsartspezifische Definition	Fehler	
2.20	Payment Information +Debtor Account	DbtrAcct	1..1	M	Empfehlung: IBAN sollte verwendet werden, «Other» wird jedoch für die proprietäre Kontonummer auch zugelassen. Zusätzlich kann im Element «Type/Proprietary» die Anzeigesteuerung bestimmt werden.			
2.20	Payment Information +Debtor Account ++Identification	Id	1..1	M				
2.20	Payment Information +Debtor Account ++Identification +++IBAN	IBAN	{Or}	1..1	R	Empfehlung: Verwenden. Wenn verwendet, darf «Other» nicht vorkommen.	BE09, CH16, AC01	
2.20	Payment Information +Debtor Account ++Identification +++Other	Othr	Or}	1..1	D	Wenn verwendet, darf «IBAN» nicht vorkommen.	CH17	
2.20	Payment Information +Debtor Account ++Identification +++Other ++++Identification	Id	1..1	M	Proprietäre Bank- oder Postkontonummer. Muss verwendet werden, wenn «Other» verwendet wird.		CH16, CH17, AC01	
2.20	Payment Information +Debtor Account ++Type	Tp	0..1	O				
2.20	Payment Information +Debtor Account ++Type +++Code	Cd	{Or}	1..1	BD	Das Element darf nur in Absprache mit dem beauftragten Finanzinstitut verwendet werden. Wenn verwendet, darf «Proprietary» nicht vorkommen.		
2.20	Payment Information +Debtor Account ++Type +++Proprietary	Prtry	Or}	1..1	D	Kann zur Anzeigesteuerung verwendet werden. Folgende Ausprägungen stehen zur Verfügung: • NOA No Advice • SIA Single Advice • CND Collective Advice No Details • CWD Collective Advice With Details Wenn verwendet, darf «Code» nicht vorkommen.	CH16	
2.20	Payment Information +Debtor Account ++Currency	Ccy	0..1	O	Empfehlung: Nicht verwenden.			
2.21	Payment Information +Debtor Agent	DbtrAgt	1..1	M	Die Schweizer Finanzinstitute empfehlen in diesem Element die BIC oder IID (Instituts-Identifikation) zu hinterlegen.			
2.21	Payment Information +Debtor Agent ++Financial Institution Identification	FinInstnId	1..1	M				

ISO-20022-Standard				Schweizer ISO-20022-Zahlungsstandard				
Index	Message Item	XML Tag	Mult.	St.	Generelle Definition	Zahlungsartsspezifische Definition	Fehler	
2.21	Payment Information +Debtor Agent ++Financial Institution Identification +++BIC	BIC	0..1	D	BIC des Finanzinstituts des Zahlungspflichtigen Wenn verwendet, darf «Clearing System Member Identification» nicht vorkommen.		RC01, AGNT	
2.21	Payment Information +Debtor Agent ++Financial Institution Identification +++Clearing System Member Identification	ClrSysMmbld	0..1	D	Wenn verwendet, darf «BIC» nicht vorkommen.			
2.21	Payment Information +Debtor Agent ++Financial Institution Identification +++Clearing System Member Identification ++++Clearing System Identification	ClrSysId	0..1	O				
2.21	Payment Information +Debtor Agent ++Financial Institution Identification +++Clearing System Member Identification ++++Clearing System Identification +++++Code	Cd	{Or 1..1	D	Codes gemäss «Payments External Code Lists» [7]. In der Schweiz ist nur «CHBCC» zugelassen. Wenn verwendet, darf «Proprietary» nicht vorkommen.		CH16	
2.21	Payment Information +Debtor Agent ++Financial Institution Identification +++Clearing System Member Identification ++++Clearing System Identification +++++Proprietary	Prtry	Or} 1..1	D	Empfehlung: Nicht verwenden. Wenn verwendet, darf «Code» nicht vorkommen.		CH16	
2.21	Payment Information +Debtor Agent ++Financial Institution Identification +++Clearing System Member Identification ++++Member Identification	Mmbld	1..1	M	IID des Finanzinstituts des Zahlungspflichtigen Muss verwendet werden, wenn «Clearing System Member Identification» verwendet wird.		RC01, AGNT	
2.23	Payment Information +Ultimate Debtor	UltmtDbtr	0..1	O	Wird in der Regel nicht verwendet. Kann auf B-Level oder C-Level verwendet werden, nicht jedoch auf beiden gleichzeitig.			
2.23	Payment Information +Ultimate Debtor ++Name	Nm	0..1	O	Maximal 70 Zeichen			
2.23	Payment Information +Ultimate Debtor ++Postal Address	PstlAdr	0..1	O	Aufbau und Definitionen dieser Information erfolgen grundsätzlich analog den Definitionen für den Begünstigten (Index 2.79).	Art 5: Wird im Interbankenverkehr nicht weitergeleitet.		
2.23	Payment Information +Ultimate Debtor ++Identification	Id	0..1	O				

ISO-20022-Standard				Schweizer ISO-20022-Zahlungsstandard				
Index	Message Item	XML Tag	Mult.	St.	Generelle Definition	Zahlungsartspezifische Definition	Fehler	
2.23	Payment Information +Ultimate Debtor ++Identification +++Organisation Identification	Orgld {Or	1..1	D	Nur «BIC Or BEI» oder ein Element aus «Other» zulässig. Wenn verwendet, darf «Private Identification» nicht vorkommen.		CH17	
2.23	Payment Information +Ultimate Debtor ++Identification +++Private Identification	Prvtld Or}	1..1	D	Nur «Date And Place Of Birth» oder ein Element aus «Other» zulässig. Wenn verwendet, darf «Organisation Identification» nicht vorkommen.			
2.24	Payment Information +Charge Bearer	ChrgBr	0..1	D	Kann auf B-Level oder C-Level verwendet werden, nicht jedoch auf beiden gleichzeitig. Zulässige Codes sind: • DEBT Borne by Debtor (ex OUR) • CRED Borne by Creditor (ex BEN) • SHAR Shared (ex. SHA) • SLEV Service Level	Art 5: Wenn verwendet, dann muss «SLEV» verwendet werden.	CH16	
2.25	Payment Information +Charges Account	ChrgsAcct	0..1	O	Wird in der Regel nicht verwendet, allfällige Gebühren werden in diesem Fall auf dem «Debtor Account» belastet.			
2.25	Payment Information +Charges Account ++Identification	Id	1..1	M	Muss verwendet werden, wenn «Charges Account» verwendet wird.			
2.25	Payment Information +Charges Account ++Identification +++IBAN	IBAN {Or	1..1	R	Die Verwendung der «IBAN» wird empfohlen. Wenn verwendet, darf «Other» nicht vorkommen.		AC01	
2.25	Payment Information +Charges Account ++Identification +++Other	Othr Or}	1..1	D	Wenn verwendet, darf «IBAN» nicht vorkommen.			
2.25	Payment Information +Charges Account ++Identification +++Other ++++Identification	Id	1..1	M	Proprietäre Bank- oder Postkontonummer. Muss verwendet werden, wenn «Other» verwendet wird.		AC01	
2.25	Payment Information +Charges Account ++Currency	Ccy	0..1	O	Empfehlung: Nicht verwenden.			

Tabelle 9: Payment Information (PmtInf, B-Level)

2.3.3 Credit Transfer Transaction Information (CdtTrfTxInf, C-Level)

Die «Credit Transfer Transaction Information» (C-Level der Meldung) beinhaltet alle Angaben zum Zahlungsempfänger sowie weitere Informationen zur Transaktion (Übermittlungsinformationen, Zahlungszweck usw.).

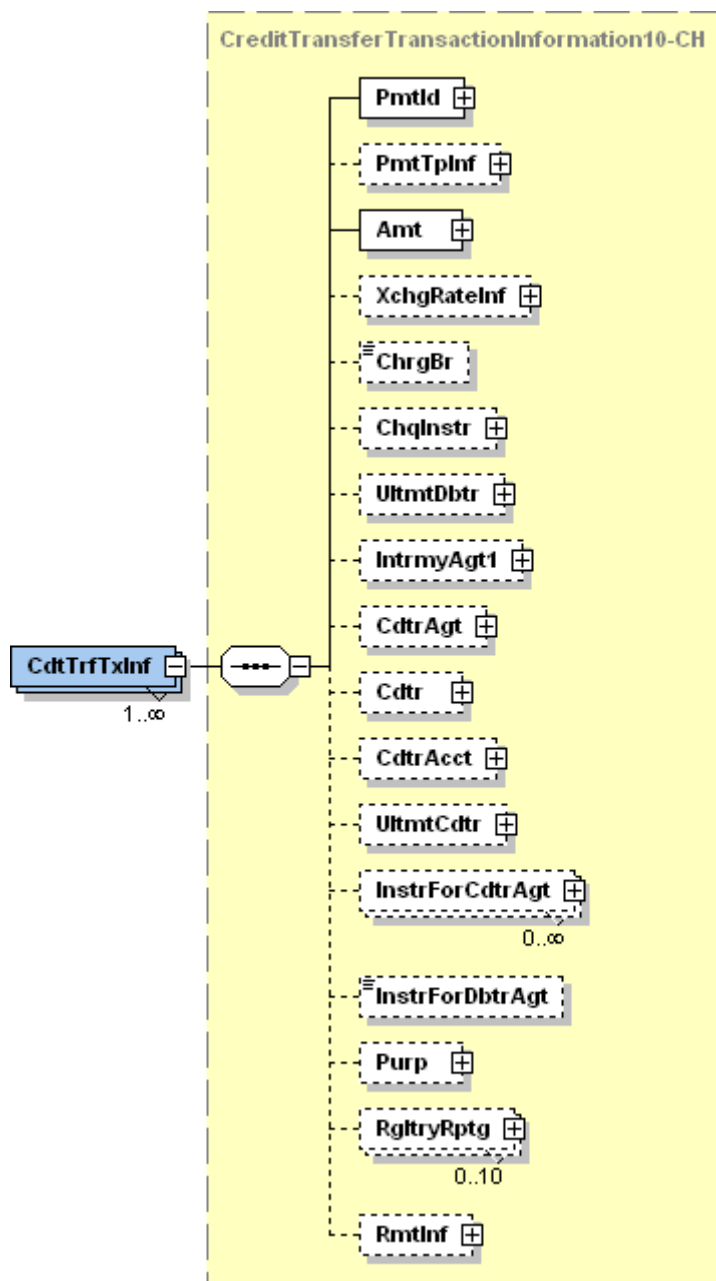


Abbildung 9: Credit Transfer Transaction Information (CdtTrfTxInf)

Die nachstehende Tabelle spezifiziert alle für den Schweizer ISO-20022-Zahlungsstandard relevanten Elemente der «Credit Transfer Transaction Information».

ISO-2002-Standard				Schweizer ISO-2002-Zahlungsstandard				
Index	Message Item	XML Tag	Mult.	St.	Generelle Definition	Zahlungsartspezifische Definition	Fehler	
2.27	Credit Transfer Transaction Information	CdtTrfTxInf	1..n	M				
2.28	Credit Transfer Transaction Information +Payment Identification	PmtId	1..1	M				
2.29	Credit Transfer Transaction Information +Payment Identification ++Instruction Identification	InstId	0..1	R	Empfehlung: Soll verwendet werden und eindeutig innerhalb des B-Levels sein. Für dieses Element ist nur der SWIFT-Zeichensatz zugelassen (siehe Kapitel 2.4.1).		DU05, CH21	
2.30	Credit Transfer Transaction Information +Payment Identification ++End To End Identification	EndToEndId	1..1	M	Zahlungspflichtigen-Referenz, wird in der Regel bis zum Zahlungsempfänger weitergeleitet. Für dieses Element ist nur der SWIFT-Zeichensatz zugelassen (siehe Kapitel 2.4.1).			
2.31	Credit Transfer Transaction Information +Payment Type Information	PmtTpInf	0..1	D	Kann auf B-Level oder C-Level verwendet werden, jedoch generell nicht auf beiden gleichzeitig. Einzelne Institute lassen die Einlieferung auf beiden Leveln zu, jedoch nicht das gleiche Subelement auf beiden Leveln.	Art 5, 7: Verwendung auf B-Level empfohlen. Art 1, 2.1, 2.2, E1, E2: Verwendung auf C-Level empfohlen.	CH21	
2.32	Credit Transfer Transaction Information +Payment Type Information ++Instruction Priority	InstPrty	0..1	O	Allfällige Angaben zu Express-Ausführung sind auf B-Level mitzugeben, Werte in diesem Element werden ignoriert.	Art 5: Darf nicht verwendet werden.		
2.33	Credit Transfer Transaction Information +Payment Type Information ++Service Level	SvcLvl	0..1	O	Service Level beeinflusst den Zahlungsausgang beim Finanzinstitut. Der Fokus liegt auf der möglichst schnellen Gutschrift beim Zahlungsempfänger.	Art 5: Verwendung empfohlen.		
2.34	Credit Transfer Transaction Information +Payment Type Information ++Service Level +++Code	Cd	{Or} 1..1	D	Codes gemäss «Payments External Code Lists» [7]. Folgende Werte werden von den Finanzinstituten akzeptiert: • SEPA (Single Euro Payments Area) • PRPT (EBA Priority Service) • SDVA (Same Day Value) • URGP (Urgent Payment) Verwendung weiterer Werte aus der externen Codeliste nur in Absprache mit dem Finanzinstitut. Wenn verwendet, darf «Proprietary» nicht vorkommen.	Art 5: Muss verwendet werden, wenn «Service Level» verwendet wird, nur «SEPA» erlaubt.	CH16	
2.35	Credit Transfer Transaction Information +Payment Type Information ++Service Level +++Proprietary	Prtry	{Or} 1..1	BD	Wird zurzeit von Finanzinstituten ignoriert. Wenn verwendet, darf «Code» nicht vorkommen.	Art 5: Darf nicht verwendet werden.	CH17	
2.36	Credit Transfer Transaction Information +Payment Type Information ++Local Instrument	LclInstrm	0..1	D		Art 1, 2.1, 2.2, 7, E1, E2: Muss verwendet werden.	CH21	
2.37	Credit Transfer Transaction Information +Payment Type Information ++Local Instrument +++Code	Cd	{Or} 1..1	D	Codes gemäss «Payments External Code Lists» [7]. Wenn verwendet, darf «Proprietary» nicht vorkommen.	Art 7: «CPP» muss verwendet werden, in Kombination mit «PmtMtd» = «CHK».	CH16, CH17	

ISO-2002-Standard				Schweizer ISO-2002-Zahlungsstandard				
Index	Message Item	XML Tag	Mult.	St.	Generelle Definition	Zahlungsartspezifische Definition	Fehler	
2.38	Credit Transfer Transaction Information +Payment Type Information ++Local Instrument +++Proprietary	Prtry Or}	1..1	D	Wenn verwendet, darf «Code» nicht vorkommen.	Art 1: «CH01» muss verwendet werden. Art 2.1: «CH02» muss verwendet werden. Art 2.2: «CH03» muss verwendet werden. Art E1: «CHE1» muss verwendet werden. Art E2: «CHE2» muss verwendet werden. Jeweils in Kombination mit «PmtMtd» = «TRF»/ «TRA».	CH16, CH17	
2.39	Credit Transfer Transaction Information +Payment Type Information ++Category Purpose	CtgyPurp	0..1	O	Allfällige Angaben zum Zweck des Zahlungsauftrags sind auf B Level mitzugeben, Werte in diesem Element werden ignoriert.			
2.42	Credit Transfer Transaction Information +Amount	Amt	1..1	M	Entweder als «Instructed Amount» oder als «Equivalent Amount». Es wird empfohlen, pro transferierte Währung einen B-Level zu erstellen.			
2.43	Credit Transfer Transaction Information +Amount ++Instructed Amount	InstdAmt {Or	1..1	D	Betrag muss zwischen 0.01 und 999999999.99 liegen. Wenn verwendet, darf «Equivalent Amount» nicht vorkommen.	Art 1, 2.1, 2.2, 3, E1, E2: Darf nur «CHF» oder «EUR» enthalten. Art 4: Alle Währungen (nach Absprache mit Finanzinstitut) ausser «CHF» und «EUR» erlaubt. Art 5: Darf nur «EUR» enthalten. Art 7: Darf nur «CHF» enthalten. Art E1, E2: Aus dem QR-Code Index 4 und 5, sofern vorhanden.	AM01, AM02, CURR, AM03, CH20	
2.44	Credit Transfer Transaction Information +Amount ++Equivalent Amount	EqvtAmt Or}	1..1	BD	Das Element darf nur in Absprache mit dem beauftragten Finanzinstitut verwendet werden. Wenn verwendet, darf «Instructed Amount» nicht vorkommen.	Art 1, 2.1, 2.2, E1, E2: Darf nicht verwendet werden.	CH17	
2.45	Credit Transfer Transaction Information +Amount ++Equivalent Amount +++Amount	Amt	1..1	M	Betrag muss zwischen 0.01 und 999999999.99 liegen. Muss verwendet werden, wenn «Equivalent Amount» verwendet wird.		AM01, AM02, CURR, AM03, CH20	
2.46	Credit Transfer Transaction Information +Amount ++Equivalent Amount +++Currency Of Transfer	CcyOfTrf	1..1	M	Muss verwendet werden, wenn «Equivalent Amount» verwendet wird.		CURR, AM03	
2.47	Credit Transfer Transaction Information +Exchange Rate Information	XchgRateInf	0..1	BD	Umrechnungskurs Umrechnungskurs in Währungseinheit 1 (z.B. £, \$, EUR). Bei Währungen mit Währungseinheit = 100 (z.B. YEN, DKK, SEK) muss der Umrechnungskurs auf Einheit 1 reduziert werden. Das Element darf nur in Absprache mit dem beauftragten Finanzinstitut verwendet werden.	Art 5: Darf nicht verwendet werden.	CH17	

ISO-20022-Standard				Schweizer ISO-20022-Zahlungsstandard				
Index	Message Item	XML Tag	Mult.	St.	Generelle Definition	Zahlungsartspezifische Definition	Fehler	
2.51	Credit Transfer Transaction Information +Charge Bearer	ChrgBr	0..1	O	Kann auf B-Level oder C-Level verwendet werden, nicht jedoch auf beiden gleichzeitig. Zulässige Codes sind: • DEBT Borne by Debtor (ex OUR) • CRED Borne by Creditor (ex BEN) • SHAR Shared (ex. SHA) • SLEV Service Level	Art 5: Wenn verwendet, dann muss «SLEV» verwendet werden.	CH07, CH16	
2.52	Credit Transfer Transaction Information +Cheque Instruction	ChqInstr	0..1	D	Darf nur in Kombination mit «PmtMtd» = «CHK» verwendet werden.	Art 1, 2.1, 2.2, 3, 4, 5, 6, E1, E2: Darf nicht verwendet werden.	CH17	
2.53	Credit Transfer Transaction Information +Cheque Instruction ++Cheque Type	ChqTp	0..1	O				
2.58	Credit Transfer Transaction Information +Cheque Instruction ++Delivery Method	DlvryMtd	0..1	O				
2.59	Credit Transfer Transaction Information +Cheque Instruction ++Delivery Method +++Code	Cd	1..1	D	Wenn verwendet, darf «Proprietary» nicht vorkommen.			
2.60	Credit Transfer Transaction Information +Cheque Instruction ++Delivery Method +++Proprietary	Prtry	1..1	D	Wenn verwendet, darf «Code» nicht vorkommen.			
2.70	Credit Transfer Transaction Information +Ultimate Debtor	UltmtDbtr	0..1	O	Wird in der Regel nicht verwendet. Kann auf B-Level oder C-Level verwendet werden, nicht jedoch auf beiden gleichzeitig.	Art E1, E2: Aus dem QR-Code Index 6, sofern vorhanden.	CH07	
2.70	Credit Transfer Transaction Information +Ultimate Debtor ++Name	Nm	0..1	O	Maximal 70 Zeichen	Art E1, E2: Aus dem QR-Code Index 6, sofern vorhanden.		
2.70	Credit Transfer Transaction Information +Ultimate Debtor ++Postal Address	PstlAdr	0..1	O	Die gleichzeitige Verwendung der strukturierten Elemente <StrtNm> / <BldgNb> / <PstCd> / <TwnNm> zusammen mit dem unstrukturierten Element <AdrLine> ist nicht zulässig.	Art 5: Wird im Interbankenverkehr nicht weitergeleitet. Art E1, E2: Aus dem QR-Code Index 6, sofern vorhanden.		
2.70	Credit Transfer Transaction Information +Ultimate Debtor ++Identification	Id	0..1	O	Empfehlung: Nicht verwenden.			
2.70	Credit Transfer Transaction Information +Ultimate Debtor ++Identification +++Organisation Identification	OrgId	1..1	D	Nur «BIC Or BEI» oder ein Element aus «Other» zulässig. Wenn verwendet, darf «Private Identification» nicht vorkommen.		CH17	

ISO-20022-Standard				Schweizer ISO-20022-Zahlungsstandard				
Index	Message Item	XML Tag	Mult.	St.	Generelle Definition	Zahlungsartspezifische Definition	Fehler	
2.70	Credit Transfer Transaction Information +Ultimate Debtor ++Identification +++Private Identification	PrvtId Or}	1..1	D	Nur «Date and Place of Birth» oder ein Element aus «Other» zulässig. Wenn verwendet, darf «Organisation Identification» nicht vorkommen.			
2.71	Credit Transfer Transaction Information +Intermediary Agent 1	IntrmyAgt1	0..1	BD	Das Element darf nur in Absprache mit dem beauftragten Finanzinstitut verwendet werden. Wenn verwendet, in der Regel mit BIC.	Art. 4 und 6: Darf vorhanden sein. Übrige Arten: Darf nicht geliefert werden.	ED01	
2.77	Credit Transfer Transaction Information +Creditor Agent	CdtrAgt	0..1	D		Art 1, 2.1, 7, 8, E1, E2: Darf nicht verwendet werden. Art 5: Die Angabe des Creditor Agent kann bei SEPA-Zahlungen (Zahlungsart 5) entfallen. Werden sowohl IBAN als auch BIC geliefert, wird der Creditor Agent bei der Ausführung der Zahlung aus der IBAN ermittelt. Bei allen anderen Zahlungsarten muss «Creditor Agent» vorhanden sein.	CH17, CH21	
2.77	Credit Transfer Transaction Information +Creditor Agent ++Financial Institution Identification	FinInstnId	1..1	M	Muss verwendet werden, wenn «Creditor Agent» verwendet wird.	Art 2.2: • V1: IID • V2: IID und Postkonto der Bank • V3: Postkonto der Bank und Name der Bank Art 3: • V1: IID • V2: BIC Inland (CH/LI) Art 4: • V1: BIC Inland (CH/LI) • V2: IID und Name und Adresse Finanzinstitut • V3: Name und Adresse Finanzinstitut Art 5: BIC Art 6: Empfehlung: BIC verwenden. • V1: «BIC International» • V2: Bankcode (ohne IID) und Name und Adresse Finanzinstitut • V3: Name und Adresse Finanzinstitut		
2.77	Credit Transfer Transaction Information +Creditor Agent ++Financial Institution Identification +++BIC	BIC	0..1	D	Wenn verwendet, darf «Clearing System Member Identification» nicht vorkommen.	Art 3(V2), 4(V1): Darf vorhanden sein. Art 5: Kann vorhanden sein. Bei Zahlungsart 5 wird für die Ausführung der Zahlung der Creditor Agent immer aus der IBAN ermittelt. Art 6: Darf nur «BIC International» beinhalten.	AGNT	
2.77	Credit Transfer Transaction Information +Creditor Agent ++Financial Institution Identification +++Clearing System Member Identification	ClrSysMmbld	0..1	D	Wenn verwendet, darf «BIC» nicht vorkommen.	Art 2.2(V1, V2), 3(V1), 4(V2), 6: Darf vorhanden sein. Art 5: Darf nicht verwendet werden.	CH17	

ISO-2002-Standard				Schweizer ISO-2002-Zahlungsstandard				
Index	Message Item	XML Tag	Mult.	St.	Generelle Definition	Zahlungsartspezifische Definition	Fehler	
2.77	Credit Transfer Transaction Information +Creditor Agent ++Financial Institution Identification +++Clearing System Member Identification ++++Clearing System Identification	ClrSysId	0..1	D		Art 6: Darf verwendet werden. Übrige Arten: Muss verwendet werden, falls «Clearing System Member Identification» verwendet wird.		
2.77	Credit Transfer Transaction Information +Creditor Agent ++Financial Institution Identification +++Clearing System Member Identification ++++Clearing System Identification +++++Code	Cd {Or	1..1	D	Art der Clearing-ID (Bankcode, «National Identifier»). Gibt Auskunft, um welche Art Identifikation es sich im Feld «Member Identification» handelt. Codes gemäss «Payments External Code Lists» [7]. Wenn verwendet, darf «Proprietary» nicht vorkommen.	Art 2.2(V1, V2), 3(V1), 4(V2): Muss «CHBCC» beinhalten. Art 6: Wenn verwendet, darf es nicht «CHBCC» beinhalten.	CH16, CH17	
2.77	Credit Transfer Transaction Information +Creditor Agent ++Financial Institution Identification +++Clearing System Member Identification ++++Clearing System Identification +++++Proprietary	Prtry Or}	1..1	D	Wenn verwendet, darf «Code» nicht vorkommen.	Art 1, 2.1, 2.2, 3, 4, 5, 7, 8, E1, E2: Darf nicht verwendet werden.	CH17	
2.77	Credit Transfer Transaction Information +Creditor Agent ++Financial Institution Identification +++Clearing System Member Identification ++++Member Identification	MmblD	1..1	M	Clearing-ID (Bankcode, «National Identifier») des Empfängerinstitutes. Muss verwendet werden, wenn «Clearing System Member Identification» verwendet wird.		AGNT	
2.77	Credit Transfer Transaction Information +Creditor Agent ++Financial Institution Identification +++Name	Nm	0..1	D	Maximal 70 Zeichen	Art 2.2(V3), 4(V2, V3), 6(V2, V3): Muss vorhanden sein. Übrige Arten: Darf nicht vorhanden sein.	CH17, CH21	
2.77	Credit Transfer Transaction Information +Creditor Agent ++Financial Institution Identification +++Postal Address	PstlAdr	0..1	D	Wenn möglich strukturiert. Die gleichzeitige Verwendung der strukturierten Elemente <StrtNm> / <BldgNb> / <PstCd> / <TwnNm> zusammen mit dem unstrukturierten Element <AdrLine> ist nicht zulässig.	Art 4(V2, V3), 6(V2, V3): Muss vorhanden sein. Übrige Arten: Darf nicht vorhanden sein.	CH17, CH21	
2.77	Credit Transfer Transaction Information +Creditor Agent ++Financial Institution Identification +++Postal Address ++++Address Type	AdrTp	0..1	O	Empfehlung: Nicht verwenden.			
2.77	Credit Transfer Transaction Information +Creditor Agent ++Financial Institution Identification +++Postal Address ++++Department	Dept	0..1	O	Empfehlung: Nicht verwenden.			

ISO-20022-Standard				Schweizer ISO-20022-Zahlungsstandard				
Index	Message Item	XML Tag	Mult.	St.	Generelle Definition	Zahlungsartspezifische Definition	Fehler	
2.77	Credit Transfer Transaction Information +Creditor Agent ++Financial Institution Identification +++Postal Address ++++Sub Department	SubDept	0..1	O	Empfehlung: Nicht verwenden.			
2.77	Credit Transfer Transaction Information +Creditor Agent ++Financial Institution Identification +++Postal Address ++++Street Name	StrtNm	0..1	R	Empfehlung: Verwenden.			
2.77	Credit Transfer Transaction Information +Creditor Agent ++Financial Institution Identification +++Postal Address ++++Building Number	BldgNb	0..1	R	Empfehlung: Verwenden.			
2.77	Credit Transfer Transaction Information +Creditor Agent ++Financial Institution Identification +++Postal Address ++++Post Code	PstCd	0..1	R	Empfehlung: Verwenden.			
2.77	Credit Transfer Transaction Information +Creditor Agent ++Financial Institution Identification +++Postal Address ++++Town Name	TwnNm	0..1	R	Empfehlung: Verwenden.			
2.77	Credit Transfer Transaction Information +Creditor Agent ++Financial Institution Identification +++Postal Address ++++Country Sub Division	CtrySubDvsn	0..1	O	Empfehlung: Nicht verwenden.			
2.77	Credit Transfer Transaction Information +Creditor Agent ++Financial Institution Identification +++Postal Address ++++Country	Ctry	0..1	R	Empfehlung: Verwenden.		AG05	
2.77	Credit Transfer Transaction Information +Creditor Agent ++Financial Institution Identification +++Postal Address ++++Address Line	AdrLine	0..7	O	Maximal zwei Zeilen erlaubt.			

ISO-20022-Standard				Schweizer ISO-20022-Zahlungsstandard				
Index	Message Item	XML Tag	Mult.	St.	Generelle Definition	Zahlungsartsspezifische Definition	Fehler	
2.77	Credit Transfer Transaction Information +Creditor Agent ++Financial Institution Identification +++Other	Othr	0..1	D		Art 2.2(V2, V3): Muss vorhanden sein. Übrige Arten: Darf nicht vorhanden sein.	CH17, CH21	
2.77	Credit Transfer Transaction Information +Creditor Agent ++Financial Institution Identification +++Other ++++Identification	Id	1..1	M	Muss verwendet werden, wenn «Other» verwendet wird.	Art 2.2(V2, V3): Muss Postkonto der Bank (Bsp.: «80-2-2» oder «800000022») beinhalten.	AGNT, RC01	
2.79	Credit Transfer Transaction Information +Creditor	Cdtr	0..1	D		Art 1: Darf vorhanden sein. Art E1, E2: Aus dem QR-Code (Ausnahme: Neutrale Belege). Übrige Arten: Muss vorhanden sein.	CH21	
2.79	Credit Transfer Transaction Information +Creditor ++Name	Nm	0..1	M	Muss verwendet werden, wenn «Creditor» verwendet wird, maximal 70 Zeichen.	Art E1, E2: Aus dem QR-Code Index 3 (Ausnahme: Neutrale Belege).	CH21	
2.79	Credit Transfer Transaction Information +Creditor ++Postal Address	PstlAdr	0..1	O	Wenn möglich strukturiert. Die gleichzeitige Verwendung der strukturierten Elemente <StrtNm>/<BldgNb>/<PstCd>/<TwnNm> zusammen mit dem unstrukturierten Element <AdrLine> ist nicht zulässig.	Art 5, 6: Es wird empfohlen, die Elemente <Ctry> und <AdrLine> zu verwenden. Bei fehlenden Angaben kann es zu Rückweisungen kommen. Art 7: Muss strukturiert sein.	CH16	
2.79	Credit Transfer Transaction Information +Creditor ++Postal Address +++Address Type	AdrTp	0..1	O	Empfehlung: Nicht verwenden.		CH17	
2.79	Credit Transfer Transaction Information +Creditor ++Postal Address +++Department	Dept	0..1	O	Empfehlung: Nicht verwenden.		CH17	
2.79	Credit Transfer Transaction Information +Creditor ++Postal Address +++Sub Department	SubDept	0..1	O	Empfehlung: Nicht verwenden.		CH17	
2.79	Credit Transfer Transaction Information +Creditor ++Postal Address +++Street Name	StrtNm	0..1	R	Empfehlung: Verwenden.	Art 5: Empfehlung: Nicht verwenden.	CH17	
2.79	Credit Transfer Transaction Information +Creditor ++Postal Address +++Building Number	BldgNb	0..1	R	Empfehlung: Verwenden.	Art 5: Empfehlung: Nicht verwenden.	CH17	

ISO-2002-Standard				Schweizer ISO-2002-Zahlungsstandard				
Index	Message Item	XML Tag	Mult.	St.	Generelle Definition	Zahlungsartspezifische Definition	Fehler	
2.79	Credit Transfer Transaction Information +Creditor ++Postal Address +++Post Code	PstCd	0..1	D	Empfehlung: Verwenden.	Art 5: Empfehlung: Nicht verwenden. Art 7, 8: Muss vorhanden sein. Art E1, E2: Aus dem QR-Code Index 3 (Ausnahme: Neutrale Belege).	CH17, CH21	
2.79	Credit Transfer Transaction Information +Creditor ++Postal Address +++Town Name	TwnNm	0..1	D	Empfehlung: Verwenden.	Art 5: Empfehlung: nicht verwenden. Art 7, 8: Muss vorhanden sein. Art E1, E2: Aus dem QR-Code Index 3 (Ausnahme: Neutrale Belege).	CH17, CH21	
2.79	Credit Transfer Transaction Information +Creditor ++Postal Address +++Country Sub Division	CtrySubDvsn	0..1	O	Empfehlung: Nicht verwenden.		CH17	
2.79	Credit Transfer Transaction Information +Creditor ++Postal Address +++Country	Ctry	0..1	D	Es wird empfohlen, speziell im Fall von Auslandszahlungen dieses Element mitzuliefern.	Art 7, 8: Muss vorhanden sein. Art 7: Darf nur CH oder LI beinhalten. Art E1, E2: Aus dem QR-Code Index 3 (Ausnahme: Neutrale Belege).	CH21, BE09	
2.79	Credit Transfer Transaction Information +Creditor ++Postal Address +++Address Line	AdrLine	0..7	D	Maximal zwei Zeilen erlaubt. Es wird empfohlen, im Fall von Auslandszahlungen dieses Element mitzuliefern.	Art 7: Darf nicht verwendet werden.	CH17	
2.79	Credit Transfer Transaction Information +Creditor ++Identification	Id	0..1	D		Art 1, 2.1, 2.2, 7, 8, E1, E2: Darf nicht verwendet werden.	CH17	
2.79	Credit Transfer Transaction Information +Creditor ++Identification +++Organisation Identification	OrgId	{Or 1..1	D	Entweder Element «BIC Or BEI» oder ein Element von «Other» darf verwendet werden. Wenn verwendet, darf «Private Identification» nicht vorkommen.			
2.79	Credit Transfer Transaction Information +Creditor ++Identification +++Private Identification	PrvtId	Or} 1..1	D	Entweder Element «Date And Place Of Birth» oder ein Element von «Other» darf verwendet werden. Wenn verwendet, darf «Organisation Identification» nicht vorkommen.			
2.80	Credit Transfer Transaction Information +Creditor Account	CdtrAcct	0..1	D	Darf nicht in Kombination mit «PmtMtd» = «CHK» verwendet werden.	Art 1, 2.1, 2.2, 3, 4, 5, 6, E1, E2: Muss vorhanden sein. Art E1, E2: Aus dem QR-Code Index 2. Art 2.2: Darf keine Postkontonummer enthalten. Art 7, 8: Darf nicht verwendet werden.	CH17, CH21	
2.80	Credit Transfer Transaction Information +Creditor Account ++Identification	Id	1..1	M	Empfehlung: Wenn immer möglich soll IBAN verwendet werden. Muss verwendet werden, wenn «Creditor Account» verwendet wird.			

ISO-2002-Standard				Schweizer ISO-2002-Zahlungsstandard				
Index	Message Item	XML Tag	Mult.	St.	Generelle Definition	Zahlungsartspezifische Definition	Fehler	
2.80	Credit Transfer Transaction Information +Creditor Account ++Identification +++IBAN	IBAN	{Or	1..1	D	Wenn verwendet, darf «Other» nicht vorkommen.	Art 1, 2.1: Darf nicht verwendet werden. Art 2.2, 3, 4, 6: Verwendung empfohlen. Art 5: Muss vorhanden sein. Art E1: Aus dem QR-Code Index 2, nur ESR-IBAN (Ausnahme: Neutrale Belege). Art E2: Aus dem QR-Code Index 2, normale IBAN (keine ESR-IBAN) (Ausnahme: Neutrale Belege).	AC01, CH21, BE09, CH16
2.80	Credit Transfer Transaction Information +Creditor Account ++Identification +++Other	Othr	Or}	1..1	D	Wenn verwendet, darf «IBAN» nicht vorkommen.	Art 1, 2.1: Muss vorhanden sein. Art 2.2, 3, 4, 6: Darf vorhanden sein. Art 5, E1, E2: Darf nicht verwendet werden.	CH17, CH21
2.80	Credit Transfer Transaction Information +Creditor Account ++Identification +++Other ++++Identification	Id		1..1	M	Muss verwendet werden, wenn «Other» verwendet wird.	Art 1: Muss eine ESR-Teilnehmernummer beinhalten; 9-stellig mit oder ohne Bindestriche. Art 2.1: Muss eine Postkontonummer beinhalten (Bsp.: «70-4152-8» oder «700041528»).	AC01
2.81	Credit Transfer Transaction Information +Ultimate Creditor	UltmtCdtr		0..1	D		Art 1, 2.1, 2.2, E1, E2: Darf nicht verwendet werden.	CH17
2.81	Credit Transfer Transaction Information +Ultimate Creditor ++Name	Nm		0..1	M	Muss verwendet werden, wenn «Ultimate Creditor» verwendet wird, maximal 70 Zeichen.		
2.81	Credit Transfer Transaction Information +Ultimate Creditor ++Postal Address	PstlAdr		0..1	D	Wenn möglich strukturiert. Die gleichzeitige Verwendung der strukturierten Elemente <StrtNm>/<BldgNb>/<PstCd>/<TwnNm> zusammen mit dem unstrukturierten Element <AdrLine> ist nicht zulässig.	Art 5: Wird im Interbankenverkehr nicht weitergeleitet.	CH17
2.81	Credit Transfer Transaction Information +Ultimate Creditor ++Postal Address +++Address Type	AdrTp		0..1	O	Empfehlung: Nicht verwenden.		
2.81	Credit Transfer Transaction Information +Ultimate Creditor ++Postal Address +++Department	Dept		0..1	O	Empfehlung: Nicht verwenden.		
2.81	Credit Transfer Transaction Information +Ultimate Creditor ++Postal Address +++Sub Department	SubDept		0..1	O	Empfehlung: Nicht verwenden.		
2.81	Credit Transfer Transaction Information +Ultimate Creditor ++Postal Address +++Street Name	StrtNm		0..1	R	Empfehlung: Verwenden.		

ISO-2002-Standard				Schweizer ISO-2002-Zahlungsstandard				
Index	Message Item	XML Tag	Mult.	St.	Generelle Definition	Zahlungsartspezifische Definition	Fehler	
2.81	Credit Transfer Transaction Information +Ultimate Creditor ++Postal Address +++Building Number	BldgNb	0..1	R	Empfehlung: Verwenden.			
2.81	Credit Transfer Transaction Information +Ultimate Creditor ++Postal Address +++Post Code	PstCd	0..1	R	Empfehlung: Verwenden.			
2.81	Credit Transfer Transaction Information +Ultimate Creditor ++Postal Address +++Town Name	TwnNm	0..1	R	Empfehlung: Verwenden.			
2.81	Credit Transfer Transaction Information +Ultimate Creditor ++Postal Address +++Country Sub Division	CtrySubDvsn	0..1	O	Empfehlung: Nicht verwenden.			
2.81	Credit Transfer Transaction Information +Ultimate Creditor ++Postal Address +++Country	Ctry	0..1	R	Empfehlung: Verwenden.		BE09	
2.81	Credit Transfer Transaction Information +Ultimate Creditor ++Postal Address +++Address Line	AdrLine	0..7	O	Maximal zwei Zeilen erlaubt.			
2.81	Credit Transfer Transaction Information +Ultimate Creditor ++Identification	Id	0..1	D		Art 7, 8: Darf nicht verwendet werden.	CH17	
2.81	Credit Transfer Transaction Information +Ultimate Creditor ++Identification +++Organisation Identification	OrgId	{Or} 1..1	D	Entweder Element «BIC Or BEI» oder ein Element von «Other» darf verwendet werden. Wenn verwendet, darf «Private Identification» nicht vorkommen.			
2.81	Credit Transfer Transaction Information +Ultimate Creditor ++Identification +++Private Identification	PrvtId	Or} 1..1	D	Entweder Element «Date And Place Of Birth» oder ein Element von «Other» darf verwendet werden. Wenn verwendet, darf «Organisation Identification» nicht vorkommen.			
2.82	Credit Transfer Transaction Information +Instruction For Creditor Agent	InstrForCdrAgt	0..n	BD	Das Element darf nur in Absprache mit dem beauftragten Finanzinstitut verwendet werden. Dieses Element kann je nach Finanzinstitut unterschiedliche Ausprägungen und Anweisungen beinhalten.	Art 1, 2.1, 2.2, 3, 5, 7, 8, E1, E2: Darf nicht verwendet werden.	CH16, CH17	

ISO-20022-Standard				Schweizer ISO-20022-Zahlungsstandard				
Index	Message Item	XML Tag	Mult.	St.	Generelle Definition	Zahlungsartspezifische Definition	Fehler	
2.83	Credit Transfer Transaction Information +Instruction For Creditor Agent ++Code	Cd	0..1	D				
2.84	Credit Transfer Transaction Information +Instruction For Creditor Agent ++Instruction Information	InstrInf	0..1	D			CH16	
2.85	Credit Transfer Transaction Information +Instruction For Debtor Agent	InstrForDbtrAgt	0..1	BD	Das Element darf nur in Absprache mit dem beauftragten Finanzinstitut verwendet werden. Kann zum Beispiel für die Angabe von institutsspezifischen Zahlungsprodukten verwendet werden. Dieses Element kann je nach Finanzinstitut unterschiedliche Ausprägungen und Anweisungen beinhalten.	Art 1, 2.1, 2.2, 3, 5: Darf nur als AOS in Absprache mit dem Finanzinstitut verwendet werden. Art 7, 8, E1, E2: Darf nicht verwendet werden.	CH16	
2.86	Credit Transfer Transaction Information +Purpose	Purp	0..1	O		Art 1, E1, E2: Element wird nicht weitergeleitet.	CH17	
2.87	Credit Transfer Transaction Information +Purpose ++Code	Cd	1..1	M	Codes gemäss «Payments External Code Lists» [7]. Muss verwendet werden, wenn «Purpose» verwendet wird.			
2.98	Credit Transfer Transaction Information +Remittance Information	RmtInf	0..1	O	Entweder strukturiert oder unstrukturiert.			
2.99	Credit Transfer Transaction Information +Remittance Information ++Unstructured	Ustrd	0..n	D	Darf nur einmal vorhanden sein, maximal 140 Zeichen. Wenn verwendet, darf «Structured» nicht vorkommen.	Art 1, E1: Darf nicht verwendet werden. Art E2: Aus dem QR-Code Index 8, sofern vorhanden.	CH17	
2.100	Credit Transfer Transaction Information +Remittance Information ++Structured	Strd	0..n	D	Darf nur einmal vorhanden sein, maximal 140 Zeichen einschliesslich XML-Tags. Wenn verwendet, darf «Unstructured» nicht vorkommen.	Art 1, E1: Muss verwendet werden. Art 2.1, 2.2, E2: Darf nicht verwendet werden.	CH17, CH15, CH21	
2.101	Credit Transfer Transaction Information +Remittance Information ++Structured +++Referred Document Information	RfrdDocInf	0..n	D	Empfehlung: Nicht verwenden.	Art 5: Darf nicht verwendet werden.	CH17	
2.109	Credit Transfer Transaction Information +Remittance Information ++Structured +++Referred Document Amount	RfrdDocAmt	0..1	D	Empfehlung: Nicht verwenden.	Art 5: Darf nicht verwendet werden.	CH17	
2.120	Credit Transfer Transaction Information +Remittance Information ++Structured +++Creditor Reference Information	CdtrRefInf	0..1	D		Art 1, E1: Muss verwendet werden. Art 5: Darf verwendet werden.	CH21, CH16	

ISO-20022-Standard				Schweizer ISO-20022-Zahlungsstandard				
Index	Message Item	XML Tag	Mult.	St.	Generelle Definition	Zahlungsartspezifische Definition	Fehler	
2.121	Credit Transfer Transaction Information +Remittance Information ++Structured +++Creditor Reference Information ++++Type	Tp	0..1	D		Art 3, 4, 6: Darf verwendet werden. Art 5: Muss verwendet werden, wenn «Creditor Reference Information» verwendet wird. Art E1: Darf verwendet werden.	CH21	
2.122	Credit Transfer Transaction Information +Remittance Information ++Structured +++Creditor Reference Information ++++Type +++++Code Or Proprietary	CdOrPrtry	1..1	M	Muss verwendet werden, wenn «Type» verwendet wird.			
2.123	Credit Transfer Transaction Information +Remittance Information ++Structured +++Creditor Reference Information ++++Type +++++Code Or Proprietary +++++Code	Cd {Or	1..1	D	Wenn verwendet, darf «Proprietary» nicht vorkommen.	Art 5: Muss verwendet werden, wenn «Creditor Reference Information» verwendet wird. Es ist nur der Code «SCOR» erlaubt. Art E1: Darf verwendet werden, wenn «ISO Creditor Reference» gemäss ISO 11649 verwendet wird. Es ist nur der Code «SCOR» erlaubt.	CH21, CH16	
2.124	Credit Transfer Transaction Information +Remittance Information ++Structured +++Creditor Reference Information ++++Type +++++Code Or Proprietary +++++Proprietary	Prtry Or}	1..1	D	Wenn verwendet, darf «Code» nicht vorkommen.	Art 5: Darf nicht verwendet werden.	CH17	
2.125	Credit Transfer Transaction Information +Remittance Information ++Structured +++Creditor Reference Information ++++Type +++++Issuer	Issr	0..1	O				

ISO-20022-Standard				Schweizer ISO-20022-Zahlungsstandard				
Index	Message Item	XML Tag	Mult.	St.	Generelle Definition	Zahlungsartsspezifische Definition	Fehler	
2.126	Credit Transfer Transaction Information +Remittance Information ++Structured +++Creditor Reference Information ++++Reference	Ref	0..1	D		Art 1: Muss ESR-Referenznummer beinhalten. Art E1: Muss ESR-Referenznummer oder «Creditor Reference» gemäss ISO 11649 beinhalten, aus dem QR-Code Index 7 (Ausnahme: Neutrale Belege). Art 5: Muss verwendet werden, wenn «Creditor Reference Information» verwendet wird, kann «Creditor Reference» gemäss ISO 11649 beinhalten. Übrige Arten: Verwendungszweck (IPI). Anmerkung: Der IPI-Beleg soll spätestens bis 31.03.2020 aus dem Verkehr gezogen werden.	CH16, CH21	
2.127	Credit Transfer Transaction Information +Remittance Information ++Structured +++Invoicer	Invcr	0..1	D	Empfehlung: Nicht verwenden.	Art 5: Darf nicht verwendet werden.	CH17	
2.128	Credit Transfer Transaction Information +Remittance Information ++Structured +++Invoicee	Invcee	0..1	D	Empfehlung: Nicht verwenden.	Art 5: Darf nicht verwendet werden.	CH17	
2.129	Credit Transfer Transaction Information +Remittance Information ++Structured +++Additional Remittance Information	AddtlRmtInf	0..3	BD	Das Element darf nur in Absprache mit dem beauftragten Finanzinstitut verwendet werden.	Art 5: Darf nicht verwendet werden.	CH17	

Tabelle 10: Credit Transfer Transaction Information (CdtTrfTxInf, C-Level)

2.4 Fachliche Spezifikationen

2.4.1 Zeichensatz

In ISO-20022-XML-Meldungen dürfen grundsätzlich Zeichen des Unicode-Zeichensatzes UTF-8 (8-Bit Unicode Transformation Format) verwendet werden (Meldung muss UTF-8 codiert sein). In den XML-Meldungen gemäss Schweizer ISO-20022-Zahlungsstandard wird daraus nur der «Latin Character Set» zugelassen.

Zeichen ohne Umwandlung (SWIFT-Zeichensatz)

Folgende, dem SWIFT-Zeichensatz entsprechende Zeichen werden analog den EPC-Guidelines ohne Umwandlung akzeptiert:

a, b, c, d, e, f, g, h, i, j, k, l, m, n, o, p, q, r, s, t, u, v, w, x, y, z

A, B, C, D, E, F, G, H, I, J, K, L, M, N, O, P, Q, R, S, T, U, V, W, X, Y, Z

0, 1, 2, 3, 4, 5, 6, 7, 8, 9

. (Punkt)

, (Komma)

: (Doppelpunkt)

' (Hochkomma, auch akzeptiert als Escaped Character ')

+ (Plus)

- (Minus)

/ (Slash)

((runde Klammer auf)

) (runde Klammer zu)

? (Fragezeichen)

space (Leerzeichen)

Zeichen mit Umwandlung

Zusätzlich werden für die Schweiz ausgewählte weitere Zeichen zugelassen (spezifiziert im Anhang C). Diese Zeichen können allenfalls für die nachfolgende Weiterverarbeitung umgewandelt werden. Werden Zeichen übermittelt, welche im Anhang C nicht spezifiziert sind, wird die Meldung abgewiesen.

Zeichensatz für Referenzen

Für gewisse Referenzen sind nur Zeichen aus dem SWIFT-Zeichensatz zugelassen:

- Message Identification (A-Level)
- Payment Information Identification (B-Level)
- Instruction Identification (C-Level)
- End To End Identification (C-Level)

Diese Referenzen dürfen zudem nicht mit «/» beginnen und dürfen an keiner Stelle «//» enthalten.

Bei den Referenzen «Message Identification» und «Payment Information Identification» wird empfohlen, auf die Verwendung von Spaces zu verzichten.

Darstellungskonventionen für Betragsfelder

Im XML-Kontext sind in Betragsfeldern unterschiedliche Darstellungsformen zugelassen. Um eine reibungslose Verarbeitung der Zahlung zu gewährleisten, wird folgende Darstellung empfohlen:

- Keine Verwendung von führenden oder abschliessenden Auffüllzeichen (Space, White Space, Nullen, Plus-Zeichen).
- Dezimaltrennzeichen (Punkt) immer verwenden.
- Dezimalstellen auch bei ganzzahligen Beträgen mitliefern (Anzahl Dezimalstellen ist währungsabhängig).

Einzelne Finanzinstitute können bei Bedarf weitere Einschränkungen definieren.

Unabhängig vom verwendeten Darstellungsformat ist es den Finanzinstituten erlaubt, sämtliche Betragsfelder für die Weiterverarbeitung in ein einheitliches Darstellungsformat umzuwandeln.

2.4.2 Referenzen

Bei jeder Überweisung sorgen verschiedene Referenzen beziehungsweise Identifikationen dafür, dass der Geschäftsfall in jedem Fall auf allen Stufen eindeutig identifiziert werden kann.

Es wird unterschieden zwischen durchgängigen Referenzen, die auf dem gesamten Übertragungsweg vom Zahlungspflichtigen bis zum Zahlungsempfänger Gültigkeit haben und Punkt-zu-Punkt-Referenzen, die nur zwischen den einzelnen «Agents» (Finanzinstituten) verwendet werden (Transaktionsreferenz und «Instruction Identification»).

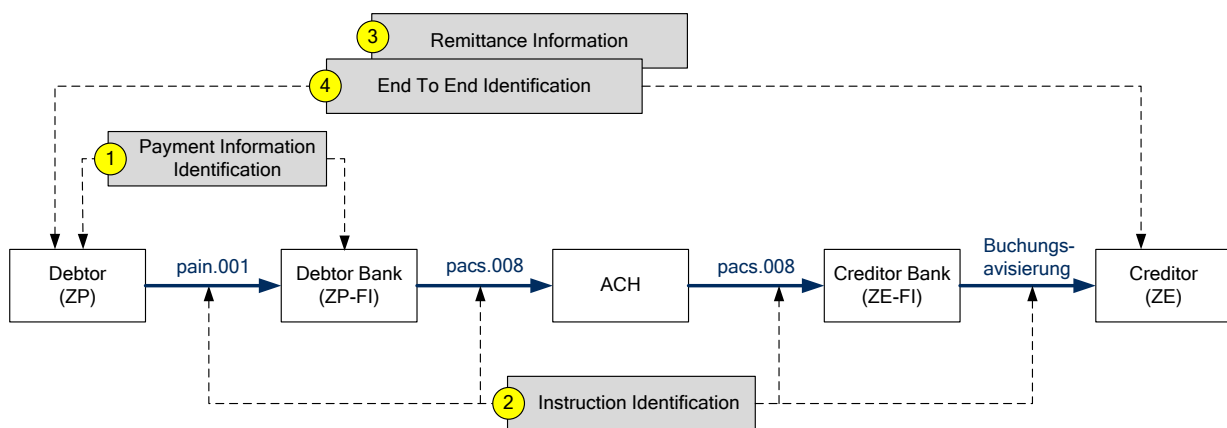


Abbildung 10: Referenzen

2.4.2.1 Referenzen in der Verarbeitungskette

Payment Information Identification ①

Diese Referenz wird durch die Software des Zahlungspflichtigen vergeben und im «pain.001» (im B-Level) mitgegeben. Sie dient zur Referenzierung einer Zahlungsgruppe (Gruppe von einzelnen Transaktionen mit identischem Zahlungspflichtigenkonto, gewünschtem Ausführungsdatum usw.).

Instruction Identification ②

Diese Referenz ist eindeutig innerhalb der sendenden und empfangenden Partei (Laufnummer). Sie wird durch jede Partei in der Verarbeitungskette neu vergeben (im «pain.001» auf Stufe C-Level).

2.4.2.2 Kundenreferenzen

Zusätzlich zu den oben aufgeführten Referenzen in der Verarbeitungskette kann eine Kundenreferenz (Creditor-Referenz) in der «Remittance Information» in strukturierter oder unstrukturierter Form mitgegeben werden.

Strukturierte Kundenreferenz als «Remittance Information» ③

Folgende drei Arten von strukturierten Referenzen können im Element «CdtrRefInf/Ref» geliefert werden:

Verwendung der Schweizer ESR-Referenz

In der Schweiz ermöglicht die ESR-Referenz dem Zahlungsempfänger den automatischen Abgleich zwischen seinen Rechnungen und den eingehenden Zahlungen.

Verwendung der ISO-Creditor-Referenz

Die ISO-Creditor-Referenz (ISO 11649) ermöglicht dem Zahlungsempfänger den automatischen Abgleich zwischen seinen Rechnungen und den eingehenden Zahlungen.

Verwendung «Verwendungszweck» (IPI-Referenz)

Für die IPI-Referenz gilt das gleiche Vorgehen wie für die ESR-Referenz.

Anmerkung: Der IPI-Beleg soll spätestens bis 31.03.2020 aus dem Verkehr gezogen werden.

Unstrukturierte Kundenreferenz als «Remittance Information» ③

Statt der strukturierten Referenz kann diese auch in unstrukturierter Form mitgegeben werden, Länge maximal 140 Zeichen.

«End To End Identification» ④

Die «End To End Identification» dient der eindeutigen Kennzeichnung einer Transaktion und wird durch den Zahlungspflichtigen vergeben. Im Gegensatz zur «Instruction Identification» wird die «End To End Identification» (z.B. die Auftragsnummer) über die gesamte Verarbeitungskette unverändert weitergereicht.

2.4.3 Identifikation des Zahlungspflichtigen

Die Identifikation des Zahlungspflichtigen erfolgt über das Element «Initiating Party». Es steht dem Zahlungspflichtigen grundsätzlich frei, innerhalb der gemäss Schema vorgegebenen Subelemente entweder einen Namen oder eine entsprechende Identifikationsnummer zu verwenden.

2.4.4 Duplikatsprüfung

Die Duplikatsprüfung von eingereichten Meldungen «pain.001» kann von Finanzinstitut zu Finanzinstitut variieren. Es sind sowohl Prüfungen einzelner eingelieferter inhaltlicher Elemente als auch Prüfungen auf Ebene des Einlieferungskanals denkbar.

Die Duplikatsprüfung erfolgt bei den Schweizer Finanzinstituten mindestens auf Ebene Document (Message). Aus diesem Grund muss das Element «Message Identification» (<MsgId>) eindeutig belegt werden, um als Kriterium für die Verhinderung einer Doppelverarbeitung bei versehentlich doppelt eingereichten Dateien zu dienen. Die Eindeutigkeit wird hierbei von den meisten Finanzinstituten auf einen Zeitraum von mindestens 90 Tagen geprüft.

Es wird empfohlen, die «Message Identification» generell so lange wie möglich eindeutig zu halten, um auch langfristige Nachforschungen zu erleichtern.

2.4.5 Verwendung von Adressinformationen

Die Adressen der beteiligten Parteien wie zum Beispiel Creditor können im Element «Name» und im Element «Postal Address» entweder strukturiert (empfohlene Subelemente sind: «Street Name», «Building Number», «Post Code», «Town Name», und «Country») oder unstrukturiert (Subelement «Address Line») erfolgen. Im Falle von SEPA-Zahlungen ist die Verwendung der Elemente «Country» und «Address Line» empfohlen.

Dabei ist zu beachten, dass die meisten heutigen Systeme und Standards für die Adresse einen Bereich von 4*35 Stellen vorsehen. Damit ist zumindest in einer Parallelphase davon auszugehen, dass die im «pain.001» mitgegebenen Adressinformationen in der Verarbeitungskette in einen Bereich von 4*35 Stellen konvertiert werden müssen.

Aus diesem Grund wird empfohlen, die Adressen in einem der beiden nachfolgenden Varianten im «pain.001» mitzuliefern:

Variante «strukturiert»:

- «Name» bis zu 70 Stellen
- «Street Name», «Building Number» zusammen maximal 35 Stellen
- «Post Code», «Town Name» zusammen maximal 35 Stellen
- «Country»: Es wird empfohlen, speziell im Fall Auslandzahlungen dieses Subelement in den Elementen «Creditor Agent» und «Creditor» mitzuliefern.

Dies würde im «pain.001» zum Beispiel wie folgt aussehen:

```

<Cdtr>
<Nm>MUSTER AG</Nm>
  <PstlAdr>
    <StrtNm>Musterstrasse</StrtNm>
    <BldgNb>24</BldgNb>
    <PstCd>3000</PstCd>
    <TwnNm>Bern</TwnNm>
    <Ctry>CH</Ctry>
  </PstlAdr>
</Cdtr>
  
```

Variante «unstrukturiert»:

- «Name» bis zu 70 Stellen
- «Country»: Es wird empfohlen, speziell im Fall Auslandzahlungen dieses Subelement in den Elementen «Creditor Agent» und «Creditor» mitzuliefern.
- Erste Wiederholung «Address Line»: maximal 35 Stellen, belegt mit Strasse und Hausnummer
- Zweite Wiederholung «Address Line»: maximal 35 Stellen, belegt mit Postleitzahl und Ort

Dies würde im «pain.001» zum Beispiel wie folgt aussehen:

```

<Cdtr>
<Nm>MUSTER AG</Nm>
  <PstlAdr>
    <Ctry>CH</Ctry>
    <AdrLine>Musterstrasse 24</AdrLine>
    <AdrLine>3000 Bern</AdrLine>
  </PstlAdr>
</Cdtr>
  
```

3 Beispiel eines Zahlungsauftrags als pain.001-Meldung

3.1 Geschäftsfall

Für die Spezifikation des Beispiels in XML wurden folgende Annahmen getroffen:

Der Zahlungspflichtige «Muster AG, Seldwyla, CH» erstellt eine Meldung «pain.001» per 15.02.2010 mit zwei Zahlungsgruppen. Die Zahlungsgruppe 1 enthält eine einzelne ESR-Transaktion per 22.02.2010. Die Zahlungsgruppe 2 enthält zwei Transaktionen per 18.02.2010, je eine ES-Zahlung und eine SEPA-Zahlung mit IBAN und BIC.

XML-Ausprägungen des Beispiels siehe Anhang A.

3.2 Daten des Beispiels

Zahlungsgruppe 1 mit einer ESR-Transaktion

Daten der Zahlungsgruppe 1:

Feldbezeichnung	Inhalt
Identifikation der Gruppe	PMTINF-01
Gewünschtes Ausführungsdatum	22.02.2010
Name/Adresse des Zahlungspflichtigen	MUSTER AG, SELDWYLA, CH
IBAN des Zahlungspflichtigen	CH54 8123 0000 0019 9873 6
BIC des Finanzinstituts des Zahlungspflichtigen	RAIFCH22

Daten der Transaktion:

Feldbezeichnung	Inhalt
Transaktionsreferenz	INSTRID-01-01
«End To End Identification»	ENDTOENDID-001
Währung/Betrag	CHF 3949.75
ESR-Teilnehmernummer	01-39139-1
ESR-Referenznummer	21 00000 00003 13947 14300 09017

Zahlungsgruppe 2 mit je einer ES- und einer IBAN-Zahlung

Daten der Zahlungsgruppe 2:

Feldbezeichnung	Inhalt
Identifikation der Gruppe	PMTINF-02
Gewünschtes Ausführungsdatum	18.02.2010
Name/Adresse des Zahlungspflichtigen	MUSTER AG, SELDWYLA, CH
IBAN des Zahlungspflichtigen	CH54 8123 0000 0019 9873 6
BIC des Finanzinstituts des Zahlungspflichtigen	RAIFCH22

Daten der ersten Transaktion dieser Zahlungsgruppe:

Feldbezeichnung	Inhalt
Transaktionsreferenz	INSTRID-02-01
«End To End Identification»	ENDTOENDID-002
Währung/Betrag	CHF 8'479.25
Name/Adresse des Zahlungsempfängers	Robert Scheider SA Rue de la gare 24 2501 Biel
Postkontonummer	25-9034-2
Verwendungszweck (unstrukturiert)	Rechnung Nr. 408

Daten der zweiten Transaktion dieser Zahlungsgruppe:

Feldbezeichnung	Inhalt
Transaktionsreferenz	INSTRID-02-02
«End To End Identification»	ENDTOENDID-003
Währung/Betrag	EUR 3'421.00
Name/Adresse des Zahlungsempfängers	Peter Haller Rosenauweg 4 D-80036 München
IBAN des Zahlungsempfängers	DE62 0076 2011 0623 8529 57
Verwendungszweck (strukturiert)	RF712348231
BIC des Finanzinstituts des Zahlungsempfängers	UBSWDEFF

Anhang A: XML-Schema und Beispiel

XML-Schema

Das Original XML-Schema

- ***pain.001.001.03.ch.02.xsd***

ist auf der Webseite www.iso-payments.ch publiziert.

Es ist vorzugsweise mit einer spezifischen XML-Software zu öffnen.

Beispiel

Auf der Webseite www.iso-payments.ch ist das in diesem Dokument beschriebene Beispiel als XML-Dateien publiziert:

- ***pain_001_Beispiel_1.xml*** (Beispiel gemäss Kapitel 3)

Anhang B: Symbole zur grafischen XML-Darstellung

Auf- bzw. Einklappsymbole

Überall, wo Teile der Baumstruktur auf- bzw. zugeklappt werden können, sind den Symbolen der grafischen Darstellung Auf- bzw. Einklappsymbole angefügt. Diese bestehen aus einem kleinen Quadrat in dem ein Plus-Zeichen oder ein Minus-Zeichen steht.

- ⊕ Aufklappsymbol: Durch Klicken auf das Plus-Zeichen wird die Baumstruktur erweitert, so dass nachfolgende Symbole (Attribute oder Child-Elemente) angezeigt werden. Das Aufklappsymbol wird dann zu einem Einklappsymbol.
- ⊖ Einklappsymbol: Durch Klicken auf das Minus-Zeichen wird die Baumstruktur wieder eingeklappt, d.h. die nachfolgenden Symbole verschwinden wieder. Das Einklappsymbol wird dann wieder zu einem Aufklappsymbol.

Elemente

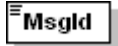
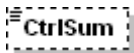
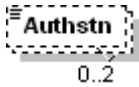

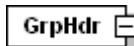
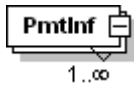

Elemente werden als Rechtecke dargestellt, in denen der Name des Elements steht. Für obligatorische Elemente ist das Rechteck mit ausgezogener Linie gezeichnet, für optionale Elemente mit gestrichelter Linie.

Bei komplexen Elementen, die im Gegensatz zu einfachen Elementen Attribute oder weitere Elemente (sog. Child-Elemente) enthalten können, ist das Rechteck rechts mit einem Auf- bzw. Einklappsymbol ergänzt.

Drei kleine Striche oben links im Rechteck zeigen an, dass das Element Daten enthält (andernfalls enthält das Element Child-Elemente).

Elemente, die mehrfach vorkommen dürfen, werden als zwei hintereinander liegende Rechtecke dargestellt. Unten rechts ist die minimale und die maximale Anzahl als Bereich angegeben.

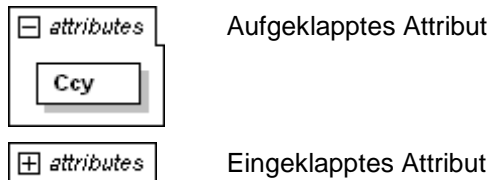
Beispiele:

	Obligatorisches einfaches Element
	Optionales einfaches Element
	Optionales einfaches Element, das maximal zweimal vorkommen darf
	Obligatorisches komplexes Element (mit Child-Elementen) mit zugeklappter Baumstruktur
	Obligatorisches komplexes Element (mit Child-Elementen) mit aufgeklappter Baumstruktur
	Obligatorisches komplexes Element (mit Child-Elementen), das beliebig oft vorkommen darf
	Obligatorisches komplexes Element (mit Attributen)

Attribute

Attribute werden ebenfalls als Rechtecke dargestellt, in denen der Name des Attributs steht. Sie sind von einem Kästchen umgeben, das die Bezeichnung «attributes» und ein Auf- bzw. Einklappsymbol enthält. Für obligatorische Attribute ist das Rechteck mit ausgezogener Linie gezeichnet, für optionale Attribute mit gestrichelter Linie.

Beispiel:



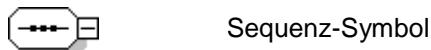
Auswahl

Rechts von einem Auswahl-Symbol (choice) verzweigen die Verbindungslinien zu den möglichen Elementen, von denen ausschliesslich ein einziges in der XML-Meldung vorhanden sein darf.



Sequenz

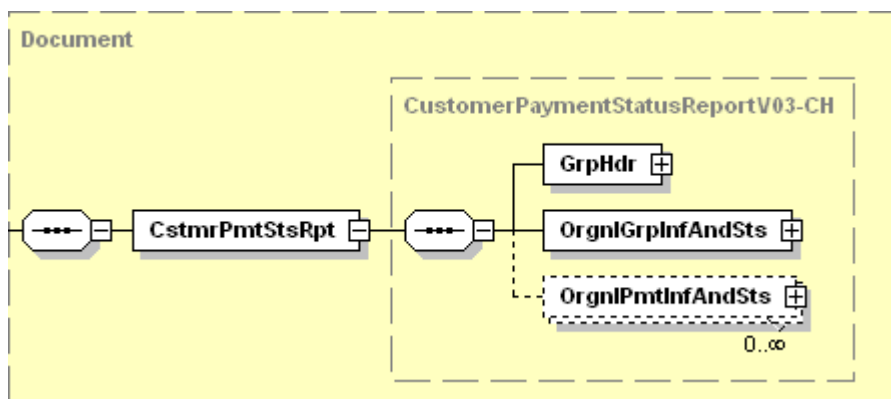
Rechts von einem Sequenz-Symbol (sequence) verzweigen die Verbindungslinien zu den Elementen, die in der angezeigten Reihenfolge in der XML-Meldung zu verwenden sind (optionale Elemente bzw. Attribute können natürlich auch weggelassen werden).



Rahmen

Zur Verbesserung der Übersichtlichkeit sind jeweils alle Child-Elemente, Attribute und zusätzliche Angaben, die zu einem komplexen Element gehören, von einem gestrichelten, gelb hinterlegten Rahmen umgeben.

Beispiel:



Anhang C: Zeichenumwandlungstabelle

Die in der nachstehenden Tabelle 11 aufgeführten Zeichen werden – wie im Kapitel 2.4.1 «Zeichensatz» erläutert – in der Schweiz zusätzlich zugelassen.

In der Spalte «Umwandlung zu» wird eine mögliche Umwandlung in andere Zeichen aufgezeigt.

Zeichen	Bezeichnung	Umwandlung zu
!	EXCLAMATION MARK	.
" oder "	QUOTATION MARK	.
#	NUMBER SIGN	.
%	PERCENT SIGN	.
& ¹	AMPERSAND	+
*	ASTERISK	.
;	SEMICOLON	.
< ¹	LESS-THAN SIGN	.
> oder >	GREATER-THAN SIGN	.
÷	DIVISION SIGN	.
=	EQUALS SIGN	.
@	COMMERCIAL AT	.
_	LOW LINE	.
\$	DOLLAR SIGN	.
£	POUND SIGN	.
[LEFT SQUARE BRACKET	.
]	RIGHT SQUARE BRACKET	.
{	LEFT CURLY BRACKET	.
}	RIGHT CURLY BRACKET	.
\	REVERSE SOLIDUS	.
`	GRAVE ACCENT	.
´	ACUTE ACCENT	.
~	TILDE	.
à	LATIN SMALL LETTER A WITH GRAVE	a
á	LATIN SMALL LETTER A WITH ACUTE	a
â	LATIN SMALL LETTER A WITH CIRCUMFLEX	a
ä	LATIN SMALL LETTER A WITH DIAERESIS	ae oder a
ç	LATIN SMALL LETTER C WITH CEDILLA	c
è	LATIN SMALL LETTER E WITH GRAVE	e
é	LATIN SMALL LETTER E WITH ACUTE	e
ê	LATIN SMALL LETTER E WITH CIRCUMFLEX	e

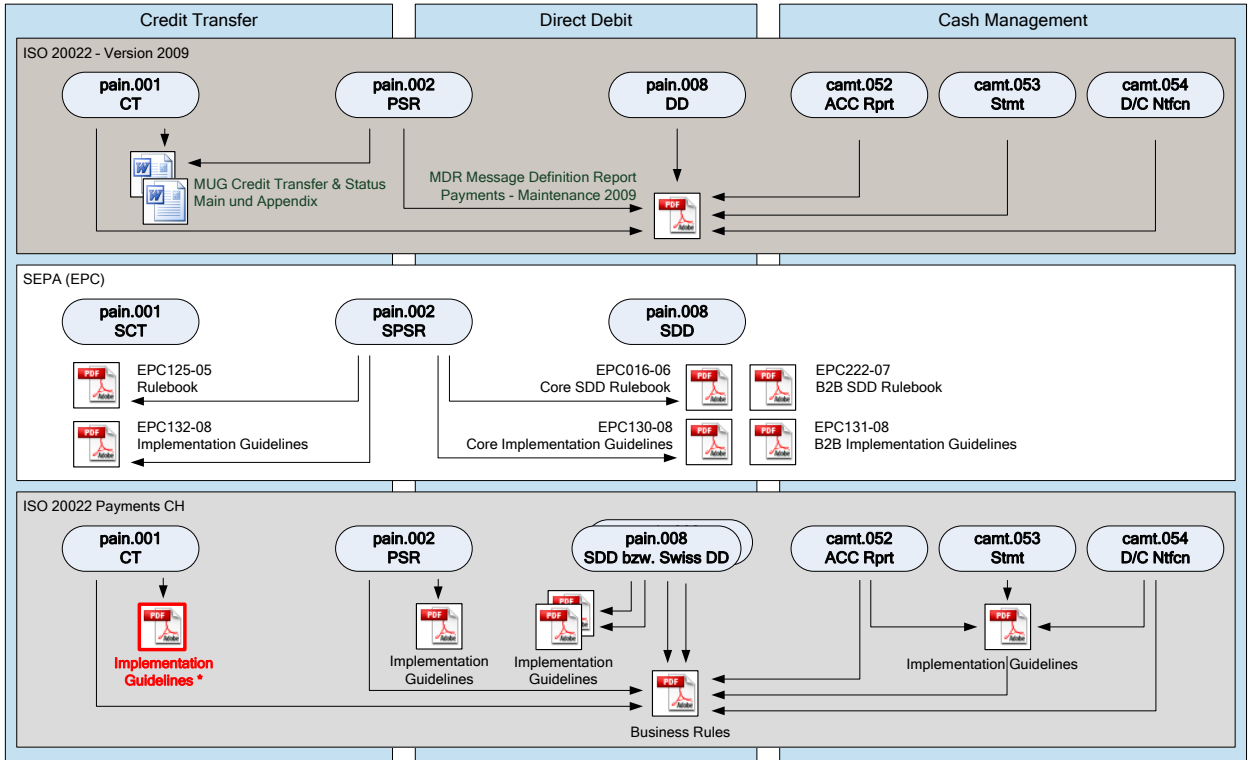
¹ Die Zeichen & (AMPERSAND) und < (LESS-THAN SIGN) dürfen als Text in XML-Elementen nur «escaped» dargestellt werden.

Zeichen	Bezeichnung	Umwandlung zu
ë	LATIN SMALL LETTER E WITH DIAERESIS	e
ì	LATIN SMALL LETTER I WITH GRAVE	i
í	LATIN SMALL LETTER I WITH ACUTE	i
î	LATIN SMALL LETTER I WITH CIRCUMFLEX	i
ï	LATIN SMALL LETTER I WITH DIAERESIS	i
ñ	LATIN SMALL LETTER N WITH TILDE	n
ò	LATIN SMALL LETTER O WITH GRAVE	o
ó	LATIN SMALL LETTER O WITH ACUTE	o
ô	LATIN SMALL LETTER O WITH CIRCUMFLEX	o
ö	LATIN SMALL LETTER O WITH DIAERESIS	oe oder o
ù	LATIN SMALL LETTER U WITH GRAVE	u
ú	LATIN SMALL LETTER U WITH ACUTE	u
û	LATIN SMALL LETTER U WITH CIRCUMFLEX	u
ü	LATIN SMALL LETTER U WITH DIAERESIS	ue oder u
ý	LATIN SMALL LETTER Y WITH ACUTE	Y
ß	LATIN SMALL LETTER SHARP S	ss oder s
À	LATIN CAPITAL LETTER A WITH GRAVE	A
Á	LATIN CAPITAL LETTER A WITH ACUTE	A
Â	LATIN CAPITAL LETTER A WITH CIRCUMFLEX	A
Ä	LATIN CAPITAL LETTER A WITH DIAERESIS	AE oder A
Ç	LATIN CAPITAL LETTER C WITH CEDILLA	C
È	LATIN CAPITAL LETTER E WITH GRAVE	E
É	LATIN CAPITAL LETTER E WITH ACUTE	E
Ê	LATIN CAPITAL LETTER E WITH CIRCUMFLEX	E
Ë	LATIN CAPITAL LETTER E WITH DIAERESIS	E
Ì	LATIN CAPITAL LETTER I WITH GRAVE	I
Í	LATIN CAPITAL LETTER I WITH ACUTE	I
Î	LATIN CAPITAL LETTER I WITH CIRCUMFLEX	I
Ï	LATIN CAPITAL LETTER I WITH DIAERESIS	I
Ò	LATIN CAPITAL LETTER O WITH GRAVE	O
Ó	LATIN CAPITAL LETTER O WITH ACUTE	O
Ô	LATIN CAPITAL LETTER O WITH CIRCUMFLEX	O
Ö	LATIN CAPITAL LETTER O WITH DIAERESIS	OE oder O
Ù	LATIN CAPITAL LETTER U WITH GRAVE	U
Ú	LATIN CAPITAL LETTER U WITH ACUTE	U
Û	LATIN CAPITAL LETTER U WITH CIRCUMFLEX	U
Ü	LATIN CAPITAL LETTER U WITH DIAERESIS	UE oder U
Ñ	LATIN CAPITAL LETTER N WITH TILDE	N

Tabelle 11: Zeichenumwandlung

Anhang D: Basis der Schweizer Empfehlungen

Die Schweizer Empfehlungen (Business Rules und diese Implementation Guidelines für Kundenüberweisungen) basieren auf den Dokumenten von ISO und EPC.



* Das vorliegende Dokument

Abbildung 11: Basis der Schweizer Empfehlungen

Anhang E: Tabellenverzeichnis

Tabelle 1:	Referenzdokumente	7
Tabelle 2:	Links zu entsprechenden Internetseiten	7
Tabelle 3:	Zahlungsarten Inland	16
Tabelle 4:	Zahlungsarten Ausland	17
Tabelle 5:	Zahlungsarten ohne Finanzinstitut (In- und Ausland)	17
Tabelle 6:	Zahlungsarten Inland für den Einzahlungsschein mit Datencode (gültig ab 2018)	19
Tabelle 7:	Übernahme der Daten aus dem QR-Code in den «pain.001»	20
Tabelle 8:	Group Header (GrpHdr, A-Level)	23
Tabelle 9:	Payment Information (PmtInf, B-Level)	30
Tabelle 10:	Credit Transfer Transaction Information (CdtTrfTxInf, C-Level)	44
Tabelle 11:	Zeichenumwandlung	56

Anhang F: Abbildungsverzeichnis

Abbildung 1:	Payment Initiation Meldungsfluss-Übersicht	8
Abbildung 2:	Übereinstimmungsgrad des Schweizer ISO-20022-Zahlungsstandards mit ISO 20022 und SEPA	9
Abbildung 3:	Beispiel einer grafischen XML-Meldungsdarstellung	10
Abbildung 4:	Verwendung des Schweizer XML-Schemas	12
Abbildung 5:	Grundsätzliche Meldungsstruktur der XML-Meldung «pain.001»	15
Abbildung 6:	Prototyp des Einzahlungsscheins mit Referenznummer und Datencode (ESR mit Datencode)	18
Abbildung 7:	Group Header (GrpHdr)	21
Abbildung 8:	Payment Information (PmtInf)	24
Abbildung 9:	Credit Transfer Transaction Information (CdtTrfTxInf)	31
Abbildung 10:	Referenzen	46
Abbildung 11:	Basis der Schweizer Empfehlungen	57