



ISO 20022 Payments

Schweizer Implementation Guidelines
für Kunde-Bank-Meldungen
für das Schweizer Lastschriftverfahren

Customer Direct Debit Initiation (pain.008)

Allgemeiner Hinweis

Anregungen und Fragen zu diesem Dokument können an das jeweilige Finanzinstitut oder an SIX Interbank Clearing AG unter folgender Adresse gerichtet werden: pm@six-group.com.

Änderungskontrolle

Alle durchgeführten Änderungen an diesem Dokument werden in einem Revisionsnachweis mit Versionsangabe, Änderungsdatum und einer kurzen Änderungsbeschreibung aufgelistet.

Umbenennung der «BC-Nummer» (BC-Nr.) in «Instituts-Identifikation» (IID)

Der Begriff BC-Nummer, kurz für Bankenclearingnummer, ist spätestens seit 2010 überholt, als die Schweizerische Nationalbank auch Systemteilnehmer ohne Bankstatus wie z.B. Versicherungen zum SIC-System zuließ. Des Weiteren wird diese Nummer nicht ausschliesslich für das Clearing von Zahlungen eingesetzt, sondern auch für Informationen ausserhalb der diversen Zahlungsverkehrs-Infrastrukturen. Ein Beispiel ist die Funktion der BC-Nummer als Bestandteil der IBAN, die als Bankkontonummer für viele Zwecke verwendet werden kann.

Aus diesem Grund wird in den Schweizer Empfehlungen in Zukunft statt «BC-Nr.» neu «IID» (Instituts-Identifikation) verwendet.

Revisionsnachweis

<i>Version</i>	<i>Datum</i>	<i>Änderungsbeschreibung</i>
1.0	10.08.2015	Erstausgabe
1.0.1	11.05.2016	<p>Publikation als «Minor»-Version mit folgenden Änderungen:</p> <p>Kapitel 1.3.3: Beschreibung Swiss-DD-Meldungsstandard präzisiert und ergänzt.</p> <p>Kapitel 1.5: Statusbeschreibung als Tabelle dargestellt und ergänzt.</p> <p>Kapitel 2.2.2: Änderungen in folgenden Elementen:</p> <ul style="list-style-type: none"> • PmtInf/CdtrAcct/Id/Othr/Id (Index 2.20) Lastschriftartsspezifische Definition für «CH-TA» gelöscht. • PmtInf/CdtrAgt/FinInstnId/Othr/Id (Index 2.21) Im Schema Element für ESR-Teilnehmernummer hinzugefügt. • PmtInf/UltmtCdtr/Nm (Index 2.23) Länge auf 70 Zeichen beschränkt. <p>Kapitel 2.2.3: Änderungen in folgenden Elementen:</p> <ul style="list-style-type: none"> • DrctDbtTxInf/PmtId/EndToEndId (Index 2.31) Text der lastschriftartsspezifischen Definition hinzugefügt. • DrctDbtTxInf/UltmtCdtr/Nm (Index 2.69) und DrctDbtTxInf/UltmtDbtr/Nm (Index 2.74) Länge auf 70 Zeichen beschränkt. • DrctDbtTxInf/RmtInf (Index 2.88) Text der generellen Definition gelöscht. • DrctDbtTxInf/RmtInf/Ustrd (Index 2.89) und DrctDbtTxInf/RmtInf/Strd (Index 2.90) Text der generellen Definition ergänzt. <p>Kapitel 2.4.2: Grafische Darstellung des Beispiels aktualisiert.</p> <p>Anhang A: Neues XML-Schema «pain.008.01.02.ch.03».</p>
1.1	25.07.2016	<p>Titelblatt und Farbgebung von Tabellen und Abbildungen gemäss neuen Brand Identity Guidelines angepasst.</p> <p>Diverse textliche Anpassungen/Vereinheitlichungen im ganzen Dokument.</p> <p>Vorwort ergänzt mit Erklärungstext zum Wechsel von BC-Nr. zu IID.</p> <p>Alle Angaben zu Customer Payment Status Report (pain.002) ausgelagert in eigene Implementation Guidelines.</p> <p>Kapitel 1.2: Referenzdokumente aktualisiert.</p> <p>Anhang D: Basis der Schweizer Empfehlungen eingefügt.</p>

Inhaltsverzeichnis

1	Einleitung	5
1.1	Änderungskontrolle	5
1.2	Referenzdokumente	6
1.3	Übersicht über Meldungsstandards	7
1.3.1	ISO 20022	7
1.3.2	Schweizer ISO-20022-Zahlungsstandard	8
1.3.3	Swiss-DD-Meldungsstandard	9
1.4	Darstellung von XML-Meldungen	10
1.5	XML-Meldungskonventionen	11
1.6	Darstellungskonventionen	13
1.7	Abgrenzungen	14
2	Customer Direct Debit Initiation (pain.008)	15
2.1	Allgemeines	15
2.2	Technische Spezifikationen	16
2.2.1	Group Header (GrpHdr, A-Level)	16
2.2.2	Payment Information (PmtInf, B-Level)	19
2.2.3	Direct Debit Transaction Information (DrctDbtTxInf, C-Level)	25
2.3	Fachliche Spezifikationen	31
2.3.1	Zeichensatz	31
2.3.2	Einzugsarten im Schweizer Lastschriftverfahren	32
2.3.3	Duplikatsprüfung	32
3	Beispiel eines Einzugs als «pain.008»-Meldung	33
3.1	Geschäftsfall für das Beispiel	33
3.2	Daten des Beispiels	33
	Anhang A: XML-Schema und Beispiel	35
	Anhang B: Symbole zur grafischen XML-Darstellung	36
	Anhang C: Zeichenumwandlungstabelle	38
	Anhang D: Basis der Schweizer Empfehlungen	40
	Anhang E: Tabellenverzeichnis	41
	Anhang F: Abbildungsverzeichnis	41

1 Einleitung

Die Schweizer Empfehlungen für die Umsetzung des Meldungsstandards für «Payments Initiation» und «Cash Management» basierend auf dem ISO-20022-Standard werden im Auftrag des PaCoS (Payments Committee Switzerland), eines Gremiums des Swiss Payments Council (SPC), erarbeitet. Basis für diese Version bilden der «ISO Maintenance Release 2009» und die aktuellen EPC-Empfehlungen.

Die Schweizer Empfehlungen bestehen aus den Dokumenten:

- Schweizer Business Rules
- Schweizer Implementation Guidelines
 - für Überweisungen (pain.001)
 - für das Schweizer Lastschriftverfahren (pain.008) (vorliegendes Dokument)
 - für das SEPA-Lastschriftverfahren (pain.008)
 - für Cash-Management-Meldungen (camt.052, camt.053 und camt.054)
 - für den Status Report (pain.002)
- Swiss Usage Guide (Anwendungsfälle und Beispiele)

Im ersten Dokument, den **Business Rules**, werden die Anforderungen der Business-Vertreter seitens Anwender, Finanzinstitute und Software-Hersteller aus der Prozesssicht beschrieben. Es behandelt folgende Themen:

- Definition und Beschreibung der einzelnen Geschäftsfälle mit den relevanten Akteuren und den eingesetzten Meldungen (Zahlungsarten, Reportvarianten)
- Darstellung der Meldungsstrukturen als Übersicht mit Vertiefung einzelner Strukturelemente
- Beschreibung der wichtigsten Validierungsregeln und Fehlerbehandlungen.

Die **Implementation Guidelines** dienen als Anleitung für die technische Umsetzung des Standards und bieten Hilfestellung für die Realisierung der einzelnen Meldungstypen. Sie beschreiben die XML-Strukturen und Validierungsregeln im Detail.

Der **Swiss Usage Guide** erläutert für die häufigsten Anwendungsfälle (Zahlungsarten) mit Feldregeln und Beispielen, wie die ISO-20022-Meldungen (Kunde-Bank bzw. Bank-Kunde) gemäss den Schweizer Empfehlungen aufgebaut sein müssen und gibt so eine End-to-End-Betrachtung des gesamten Ablaufs.

1.1 Änderungskontrolle

Die Dokumente Schweizer Business Rules und Implementation Guidelines unterstehen der Änderungshoheit der

SIX Interbank Clearing AG
Hardturmstr. 201
CH-8021 Zürich

und widerspiegeln die Empfehlung der Schweizer Finanzinstitute. Zukünftige Änderungen und Erweiterungen erfolgen durch SIX Interbank Clearing.

Die aktuellste Version dieses Dokuments kann von der Webseite von SIX Interbank Clearing an der folgenden Adresse heruntergeladen werden: www.iso-payments.ch

1.2 Referenzdokumente

Ref	Dokument	Titel	Quelle
[1]	Payments Maintenance 2009	Message Definition Report, Approved by the Payments SEG on 30 March 2009, Edititon September 2009	ISO
[2]	pain.008.001.02	XML Schema Customer Direct Debit Initiation V02	ISO
[3]	pain.002.001.03	XML Schema Customer Payment Status Report V03	ISO
[4]	Schweizer Business Rules	ISO 20022 Payments – Schweizer Business Rules für Zahlungen und Cash Management für Kunde-Bank-Meldungen	SIX Interbank Clearing
[5]	Payments External Code Lists	Inventory of External Payment Code Lists	ISO

Tabelle 1: Referenzdokumente

Organisation	Link
ISO	www.iso20022.org
EPC	www.europeanpaymentscouncil.eu
SIX Interbank Clearing	www.iso-payments.ch www.six-interbank-clearing.com

Tabelle 2: Links zu entsprechenden Internetseiten

1.3 Übersicht über Meldungsstandards

1.3.1 ISO 20022

Der ISO-20022-Meldungsstandard spezifiziert die «Payment Initiation Messages»:

- Customer Credit Transfer Initiation (pain.001) und
- Customer Direct Debit Initiation (pain.008)

Weitere zugehörige Meldungen sind zum Beispiel:

- Customer Payment Status Report (pain.002)

Alle diese Meldungen sind im Dokument «ISO 20022 Message Definition Report: Payments – Maintenance 2009» [1] beschrieben. Die Meldung «pain.007» wird in der Schweiz zurzeit nicht verwendet und deshalb an dieser Stelle nicht weiter thematisiert.

Die Meldungen «pain.001» und «pain.008» für den Einsatz im SEPA-Lastschriftverfahren sowie die Meldung «pain.002» werden in der Schweiz in separaten Dokumenten behandelt.

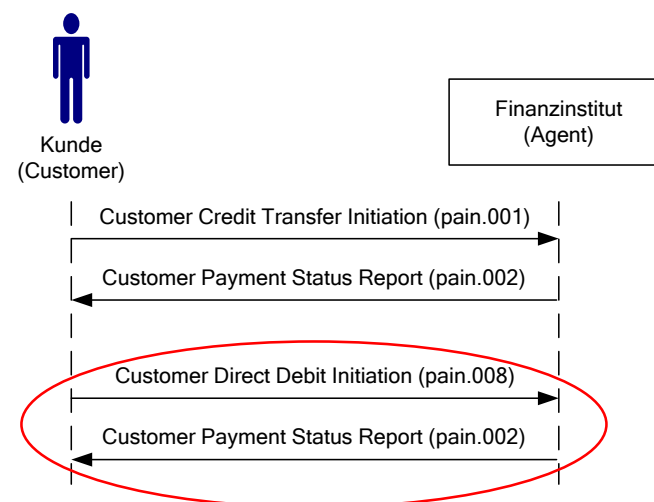


Abbildung 1: Payment Initiation Meldungsflussübersicht

Die Meldungsflüsse sind in der vorstehenden Abbildung 1 verdeutlicht. Die Meldung «pain.002» wird vom Empfänger von Meldungen «pain.001» und «pain.008» zur Rückmeldung des Validierungsergebnisses an den Absender zurückgesendet.

Die im ISO-20022-Standard spezifizierten Meldungen sind universell einsetzbar, gelten für alle Währungen und umfassen alle Möglichkeiten. Für spezielle Einsatzgebiete und länderspezifische Gegebenheiten werden die Meldungen angepasst, d.h. es werden nicht alle Möglichkeiten des Standards verwendet.

1.3.2 Schweizer ISO-20022-Zahlungsstandard

Basis für den von den Schweizer Finanzinstituten empfohlenen Meldungsstandard ist der ISO-20022-Standard. Ausserdem bilden für SEPA-Überweisungen und SEPA-Lastschriften die von der EPC verabschiedeten SEPA-Empfehlungen die Grundlage.

Die Schweizer Implementation Guidelines für das Schweizer-Lastschriftverfahren (Swiss-DD) – das vorliegende Dokument – enthalten Spezifikationen und Anleitungen für die technische und fachliche Umsetzung für Kunde-Bank-Meldungen für den Einsatz im Bereich des Schweizer Lastschriftverfahrens gemäss Schweizer ISO-20022-Zahlungsstandard.

Die nachstehende Abbildung 2 zeigt den Übereinstimmungsgrad des Schweizer ISO-20022-Zahlungsstandards, speziell für die Schweizer Lastschriften, mit ISO 20022.

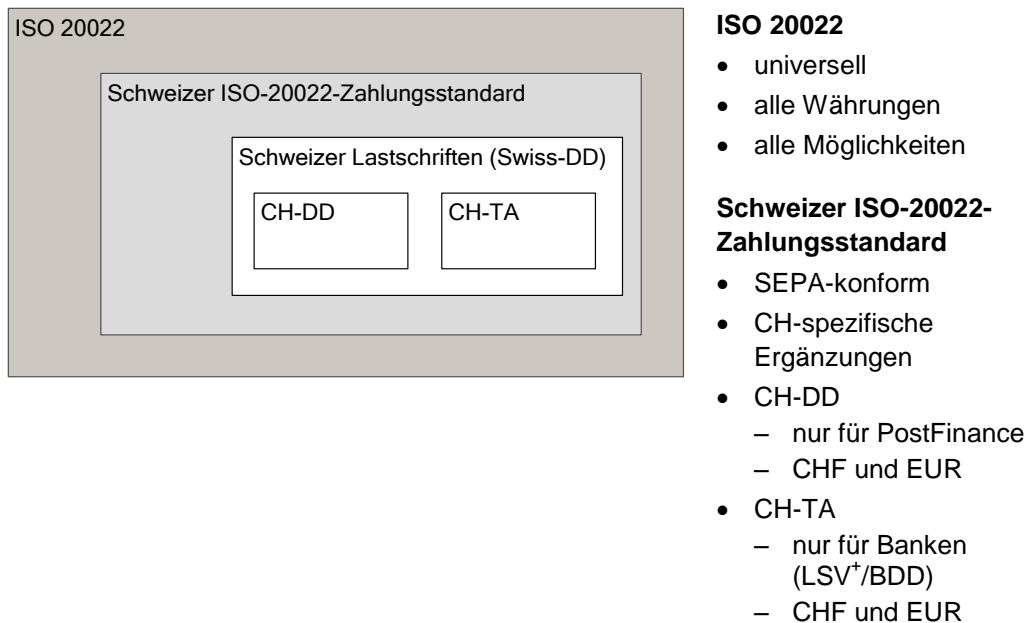


Abbildung 2: Übereinstimmungsgrad des Schweizer ISO-20022-Zahlungsstandards mit ISO 20022

Hinweis: Die für den ISO-20022-Standard und den Schweizer ISO-20022-Zahlungsstandard verwendeten Farben **braungrau** und **hellgrau** werden in diesem Dokument auch in den Spaltenüberschriften der Tabellen angewendet.

1.3.3 Swiss-DD-Meldungsstandard

Für Einzüge bei PostFinance ist die Einzugsart «CH-DD» (basierend auf dem PostFinance-Verfahren «CH-DD-Lastschrift (Swiss Direct Debit)») des Schweizer ISO-20022-Zahlungsstandards von Bedeutung.

Für Einzüge bei den Banken ist die Einzugsart «CH-TA» (basierend auf dem Banken-Verfahren «LSV⁺/BDD») des Schweizer ISO-20022-Zahlungsstandards von Bedeutung.

Die in diesem Dokument beschriebenen Ausprägungen des «pain.008» ermöglichen

- für «CH-DD»: den Einzug von Lastschriften mittels ISO-20022-Standard mit dem Verfahren «CH-DD-Lastschrift (Swiss Direct Debit)».
- für «CH-TA»: den Einzug von Lastschriften mittels ISO-20022-Standard mit den heutigen Verfahren «LSV⁺/BDD».

Hinweis: Mit der Einführung des neuen, gemeinsamen Lastschriftverfahrens (anfangs 2019) werden beide Ausprägungen des «pain.008» («CH-DD» für PostFinance und «CH-TA» für Banken) durch eine einheitliche Ausprägung ergänzt. In der Ziellösung wird nur noch die einheitliche Ausprägung angeboten. Einige Finanzinstitute bieten den Einzug von Lastschriften mittels ISO-20022-Standard erst mit dieser einheitlichen Ausprägung an.

Die Einlieferung von Schweizer Lastschriften muss währungsrein erfolgen (ein «pain.008» enthält entweder nur Lastschriften in CHF oder nur Lastschriften in EUR).

1.4 Darstellung von XML-Meldungen

Der logische Aufbau von XML-Meldungen entspricht einer Baumstruktur. Diese Struktur kann auf verschiedene Arten dargestellt werden: grafisch, tabellarisch oder textlich. Die textliche Darstellung eignet sich gut für konkrete Meldungsbeispiele, während die tabellarische und die grafische Darstellung vor allem der übersichtlichen Darstellung von XML-Schemas dienen. Die in diesem Dokument verwendeten Abbildungen basieren auf dem Schema der Schweizer Empfehlungen.

XML-Editoren mit der Möglichkeit zur grafischen Darstellung verwenden Symbole, die je nach Editortyp leicht abweichend aussehen können (die Abbildungen in diesem Dokument wurden mit dem Editor XMLSpy von Altova GmbH erzeugt). Die wichtigsten Symbole werden im Anhang B kurz vorgestellt. Detaillierte Angaben sind im Benutzerhandbuch bzw. der Online-Hilfe des verwendeten XML-Editors zu finden.

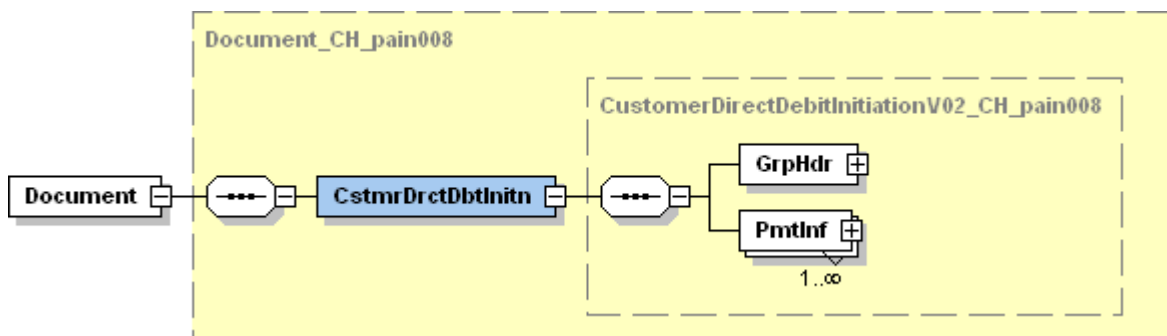


Abbildung 3: Beispiel einer grafischen XML-Meldungsdarstellung

1.5 XML-Meldungskonventionen

Für die Betrachtungen in diesem Dokument werden grundsätzliche XML-Kenntnisse vorausgesetzt und deshalb werden nur noch spezielle Punkte erläutert.

Zulässige Zeichen

Die in XML-Meldungen gemäss Schweizer ISO-20022-Zahlungsstandard zulässigen Zeichen sind im Kapitel 2.3.1 «Zeichensatz» spezifiziert.

Hinweis: Die Verwendung leerer Elemente ist nicht zulässig.

Status

Folgende Status (Angaben über die Verwendung) sind für die einzelnen XML-Elemente gemäss Schweizer ISO-20022-Zahlungsstandard möglich:

Status	Bezeichnung	Beschreibung
M	Mandatory	Das Element ist obligatorisch. Wenn das Element nicht verwendet wird, weist eine Schweizer Bank die Verarbeitung der Meldung zurück.
R	Recommended	Die Verwendung des Elementes ist empfohlen. Wenn das Element nicht verwendet wird, wird die Meldung von einer Schweizer Bank in der Regel trotzdem verarbeitet
O	Optional	Das Element ist optional.
D	Dependent	Die Verwendung des Elementes ist abhängig von anderen Elementen. Je nach Inhalt bzw. Vorhandensein eines anderen Elementes kann das Element obligatorisch oder optional sein.
BD	Bilaterally Determined	Das Element darf nur in Absprache mit dem beauftragten Finanzinstitut verwendet werden.

XML-Schema-Validierung

Die technische Validierung der verschiedenen XML-Meldungen erfolgt mit Hilfe von XML-Schemas. Diese definieren die zu verwendenden Elemente, deren Status (obligatorisch, fakultativ, abhängig), das Format ihres Inhalts und den Inhalt selbst (in bestimmten Fällen werden die zulässigen Codes im XML-Schema aufgeführt).

Die in den Tabellen dieses Dokuments angegebenen Datentyp-Bezeichnungen entsprechen den in den XML-Schemas definierten Datentypen.

Für den Schweizer ISO-20022-Zahlungsstandard werden eigene XML-Schemas als Varianten der ISO-20022-XML-Schemas herausgegebenen, bei denen z.B. nicht benötigte Elemente weggelassen oder Status geändert worden sind. Diese XML-Schemas definieren den für die Schweiz gültigen Datenumfang. Datentypen, welche unverändert aus dem ISO-Standard übernommen wurden, besitzen dieselben Namen. Für abgeänderte Datentypen wurden die Namen mit entsprechenden Erweiterungen versehen, welche die Unterschiede zu den ursprünglichen ISO-Datentypen erkennbar machen.

Beispiel 1: ISO-Datentyp: GroupHeader39
 CH-Datentyp: GroupHeader39_CH_pain008

Beispiel 2: ISO-Datentyp: PartyIdentification32_
 CH-Datentyp: PartyIdentification32_CH_pain008_2

In den XML-Schemas sind keine Anmerkungen eingefügt. Die Informationen zu den einzelnen Datenelementen sind diesen Implementation Guidelines zu entnehmen.

Die Bezeichnungen der XML-Schemas im Schweizer ISO-20022-Zahlungsstandard sowie Links zu den Original-XSD-Dateien sind im Anhang A aufgeführt.

Angabe von Schema Location und Namespace in XML-Meldungen

Mit der «Schema Location» in XML-Meldungen wird angegeben, mit welchem XML-Schema die technische Validierung durchgeführt werden soll und wo dieses Schema abgelegt ist. Zur «Schema Location» gehört auch die «Namespace»-Angabe (xmlns=«...»). Bei Angabe einer andern als der zugelassenen «Schema Location» wird die ganze Meldung zurückgewiesen.

Verwendung des Schweizer XML-Schemas

Die Definitionen im Schweizer XML-Schema entsprechen den Beschreibungen in diesen Implementation Guidelines und sollen primär zur Validierung erstellter XML-Dateien dienen. Die Einreichung selbst kann entweder mit diesem Schweizer XML-Schema oder dem offiziellen ISO-20022-XML-Schema erfolgen. Das zu verwendende XML-Schema ist mit den jeweiligen Finanzinstituten abzustimmen.

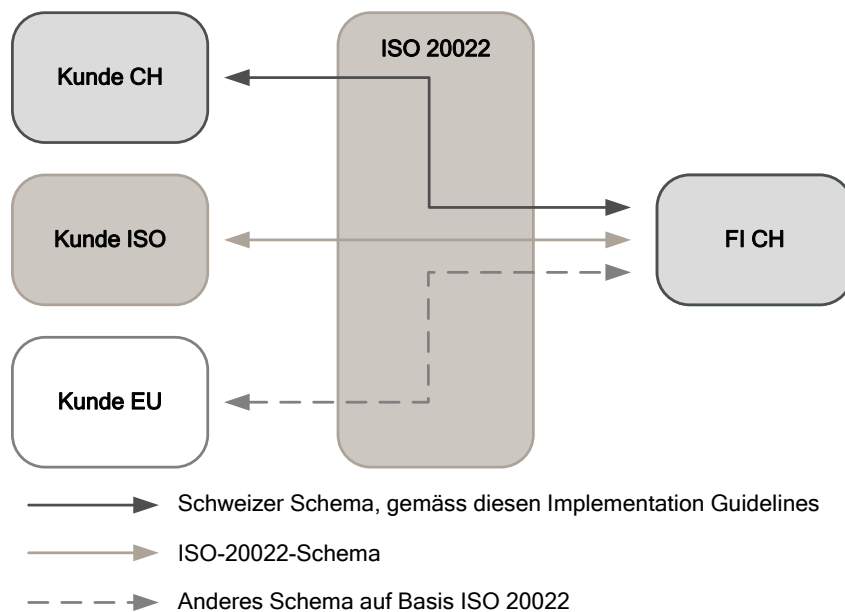


Abbildung 4: Verwendung des Schweizer XML-Schemas

1.6 Darstellungskonventionen

Für dieses Dokument gelten die folgenden Darstellungskonventionen.

Bezeichnung von XML-Elementen

In verschiedenen Publikationen werden die Namen von XML-Elementen als ein Begriff ohne Leerzeichen geschrieben, also z.B. DirectDebitTransactionInformation. Um die Lesbarkeit zu verbessern, werden in diesem Dokument in der Regel Leerzeichen eingefügt.

Daten in den Tabellen

Die Tabellen enthalten Informationen aus ISO 20022 (Message Item, XML-Tag, Multiplicity). Zusätzlich sind in den Tabellen folgende Informationen zu finden:

- Status des Elements (gemäss Definition im Kapitel 1.5 «XML-Meldungskonventionen»)
- Generelle Definition
- Lastschriftartsspezifische Definition (CH-DD, CH-TA)
- Fehlercode, welcher bei allfälligen Fehlern im «Customer Payment Status Report» (pain.002) zurückgemeldet wird

Hinweis: Wird bei der Schema-Validierung in einem beliebigen Element ein Fehler detektiert, wird immer die ganze Meldung zurückgewiesen (Fehlercode FF01). Da diese Reaktion generell für alle Elemente der Tabelle gilt, wird sie nicht bei jedem Element als Kommentar aufgeführt.

Farbgebung in den Tabellen

Die Spaltenüberschriften sind für die Angaben zum ISO-20022-Standard **braungrau** und für Angaben zum Schweizer ISO-20022-Zahlungsstandard **hellgrau** eingefärbt.

Elemente, die mindestens ein Subelement enthalten, werden in den Spalten zum ISO-20022-Standard **hellblau** markiert.

Darstellung der Baumstruktur in den Tabellen

Um erkennen zu können, wo in der Baumstruktur ein Element angesiedelt ist, wird beim «Message Item» die Verschachtelungstiefe mit vorangestellten «+»-Zeichen angegeben. Die Meldungsidentifikation (Element Identification) im «Group Header» wird zum Beispiel wie folgt dargestellt:

```

Group Header
+Initiating Party
++Identification
+++Organisation Identification
++++Other
+++++Identification
  
```

Darstellung der Auswahl

Elemente mit einer Auswahl (choice) werden in der Spalte «XML Tag» wie folgt gekennzeichnet:

{Or für Beginn der Auswahl

Or} für Ende der Auswahl

Beispiel:

Payment Information +Payment Type Information ++Category Purpose	CtgyPurp		0..1	BD
Payment Information +Payment Type Information ++Category Purpose +++Code	Cd	{Or	1..1	M
Payment Information +Payment Type Information ++Category Purpose +++Proprietary	Prtry	Or}	1..1	M

1.7

Abgrenzungen

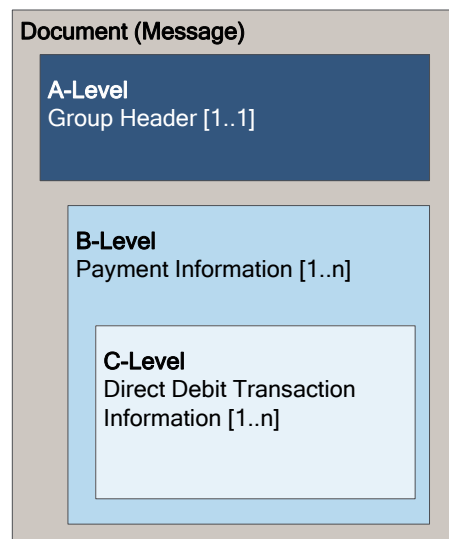
Diese Implementation Guidelines spezifizieren ausschliesslich die Kunde-Bank-Meldungen «Customer Direct Debit Initiation» und «Payment Status Report» für den Schweizer ISO-20022-Zahlungsstandard für Schweizer Lastschriften.

Alle Aspekte bezüglich der für die Meldungsübermittlung zwischen Kunde und Finanzinstitut verwendeten Kommunikationskanäle und deren Sicherheitsmerkmale werden in diesem Dokument nicht behandelt. Sie liegen vollumfänglich in der Verantwortung der involvierten Finanzinstitute und deren Kunden.

2 Customer Direct Debit Initiation (pain.008)

2.1 Allgemeines

Die XML-Meldung «Customer Direct Debit Initiation» (pain.008) wird zur elektronischen Beauftragung von Einzugsaufträgen für das Schweizer Lastschriftverfahren durch Kunden an das Finanzinstitut verwendet. Sie wird auf der Basis des ISO-20022-XML-Schemas «pain.008.001.02» eingesetzt.



Die XML-Meldung «pain.008» ist grundsätzlich wie folgt strukturiert:

- **A-Level:** Meldungsebene, «Group Header». Dieser Block muss genau einmal vorhanden sein.
- **B-Level:** beim Zahlungsempfänger (auf der Gutschriftsseite), «Payment Information». Dieser Block muss mindestens einmal vorkommen und enthält in der Regel mehrere C-Levels.
- **C-Level:** beim Zahlungspflichtigen (auf der Belastungsseite), «Direct Debit Transaction Information». Dieser Block muss mindestens einmal pro B-Level vorkommen. Er enthält alle zum B-Level (Gutschrift) zugehörigen C-Levels (Transaktionen).

Abbildung 5: Grundsätzliche Meldungsstruktur der XML-Meldung «pain.008»

In den folgenden **technischen Spezifikationen** der XML-Meldung «Customer Direct Debit Initiation» (pain.008) wird jede dieser Meldungsebenen in einem eigenen Unterkapitel behandelt:

- 2.2.1 «Group Header (GrpHdr, A-Level)»
- 2.2.2 «Payment Information (PmtInf, B-Level)»
- 2.2.3 «Direct Debit Transaction Information (DrctDbtTxInf, C-Level)»

Die im Kapitel 2.3 enthaltenen **fachlichen Spezifikationen** decken folgende Themen ab:

- Zeichensatz
- Einzugsarten
- Duplikatsprüfung

2.2 Technische Spezifikationen

2.2.1 Group Header (GrpHdr, A-Level)

Der «Group Header» (A-Level der Meldung) enthält alle Elemente, die für sämtliche Transaktionen in der XML-Meldung «Customer Direct Debit Initiation» (pain.008) gelten. Er kommt in der Meldung genau einmal vor.

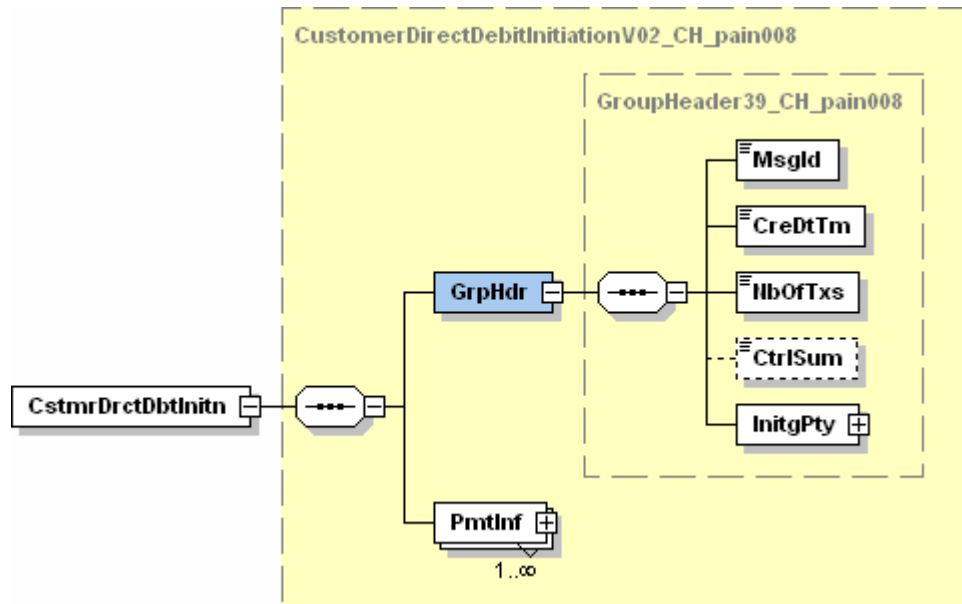


Abbildung 6: Group Header (GrpHdr)

Die nachstehende Tabelle spezifiziert alle für den Schweizer ISO-20022-Zahlungsstandard relevanten Elemente des «Group Header» für das Schweizer Lastschriftverfahren.

ISO-20022-Standard				Schweizer ISO-20022-Zahlungsstandard				
Index	Message Item	XML Tag	Mult.	St.	Generelle Definition	Lastschriftartspezifische Definition	Fehler	
	Document +Customer Direct Debit Initiation V02	CstmrDrctDbtInitn	1..1					
1.0	Group Header	GrpHdr	1..1	M				
1.1	Group Header +Message Identification	MsgId	1..1	M	Die Duplikatsprüfung erfolgt bei den Schweizer Finanzinstituten auf Ebene Document (Message) unter Berücksichtigung folgender Elemente: Eindeutige «Message Identification» in Kombination mit «Initiating Party». Die Eindeutigkeit wird von den Finanzinstituten auf einen Zeitraum von 90 Tagen geprüft. Für Hersteller bedeutet dies, dass sie mindestens innerhalb von 90 Tagen ihre Meldungen eindeutig für die Übermittlung kennzeichnen müssen. Meldungen mit gleicher «Message Identification» werden abgewiesen. Es wird empfohlen, die «Message Identification» generell so lange wie möglich eindeutig zu halten, um auch langfristige Nachforschungen zu erleichtern. Fallweise kann bei einzelnen Finanzinstituten die Duplikatsprüfung auch auf anderen Elementen (B- oder C-Level) implementiert sein. Für dieses Element ist nur der SWIFT-Zeichensatz zugelassen. Falls fehlerhaft, wird die gesamte Meldung abgewiesen.		DU01	
1.2	Group Header +Creation Date Time	CreDtTm	1..1	M	Empfehlung: Soll dem effektiven Erstellungsdatum/-zeitpunkt entsprechen.		DT01	
1.6	Group Header +Number Of Transactions	NbOfTxs	1..1	M	Anzahl Transaktionen aller C-Level (Direct Debit Transaction Information) über die gesamte Meldung. Empfehlung: Aus heutiger Sicht wird dem Kunden empfohlen, keine Meldungen (Dateien) an das Finanzinstitut einzuliefern, welche die Grösse von 99'999 Einzügen (C-Level, Transaktionen) übersteigen. Falls fehlerhaft, wird die gesamte Meldung abgewiesen.	CH-DD: Meldungen mit mehr als 100'000 Transaktionen werden abgewiesen.	AM18	
1.7	Group Header +Control Sum	CtrlSum	0..1	R	Wert identisch mit Summe aller Elemente «Instructed Amount». Falls fehlerhaft, wird die gesamte Meldung abgewiesen.		AM10	
1.8	Group Header +Initiating Party	InitgPty	1..1	M	Ist Teil der Duplikatsprüfung und muss eine eindeutige, mit dem Empfänger vereinbarte Absender-ID enthalten (in der Regel RS-PID des Zahlungsempfängers). Die Identifikation soll zwingend im folgenden Subelement angegeben werden: «Organisation Identification/Other/Identification». Das Subelement «Private Identification» wird in der Schweiz nicht unterstützt und darf nicht verwendet werden.		CH16	
1.8	Group Header +Initiating Party ++Name	Nm	0..1	O	Name des Absenders der Meldung, maximal 70 Zeichen.		CH16	
1.8	Group Header +Initiating Party ++Identification	Id	0..1	M				

ISO-20022-Standard				Schweizer ISO-20022-Zahlungsstandard				
Index	Message Item	XML Tag	Mult.	St.	Generelle Definition	Lastschriftartsspezifische Definition	Fehler	
1.8	Group Header +Initiating Party ++Identification +++Organisation Identification	OrgId	1..1	M				
1.8	Group Header +Initiating Party ++Identification +++Organisation Identification ++++Other	Othr	0..n	M	Muss genau 1x geliefert werden.			
1.8	Group Header +Initiating Party ++Identification +++Organisation Identification ++++Other +++++Identification	Id	1..1	M	Muss eine eindeutige, mit dem Empfänger vereinbarte Absender-ID enthalten. Falls fehlerhaft, wird die gesamte Meldung abgewiesen.	CH-DD: RS-PID CH-TA: LSV+/BDD Identifikation	RR12	
1.8	Group Header +Initiating Party ++Contact Details	CtctDtIs	0..1	O	Angaben zur verwendeten Software und deren Version.			
1.8	Group Header +Initiating Party ++Contact Details +++Name	Nm	0..1	O	Empfehlung: Soll den Namen der Software beinhalten, mit der diese Meldung erstellt wurde, maximal 70 Zeichen.		CH16	
1.8	Group Header +Initiating Party ++Contact Details +++Other	Othr	0..1	O	Empfehlung: Soll die Versionsangabe der Software beinhalten, mit der diese Meldung erstellt wurde.			

Tabelle 3: Group Header (GrpHdr, A-Level)

2.2.2 Payment Information (PmtInf, B-Level)

Die «Payment Information» (B-Level der Meldung) beinhaltet die Informationen zum Zahlungsempfänger (Creditor) sowie weitere Schlüsselemente wie Zahlungsart (Payment Method) oder das gewünschte Einzugsdatum (Requested Collection Date), welche für alle Transaktionen (C-Level) dieses B-Levels gelten.

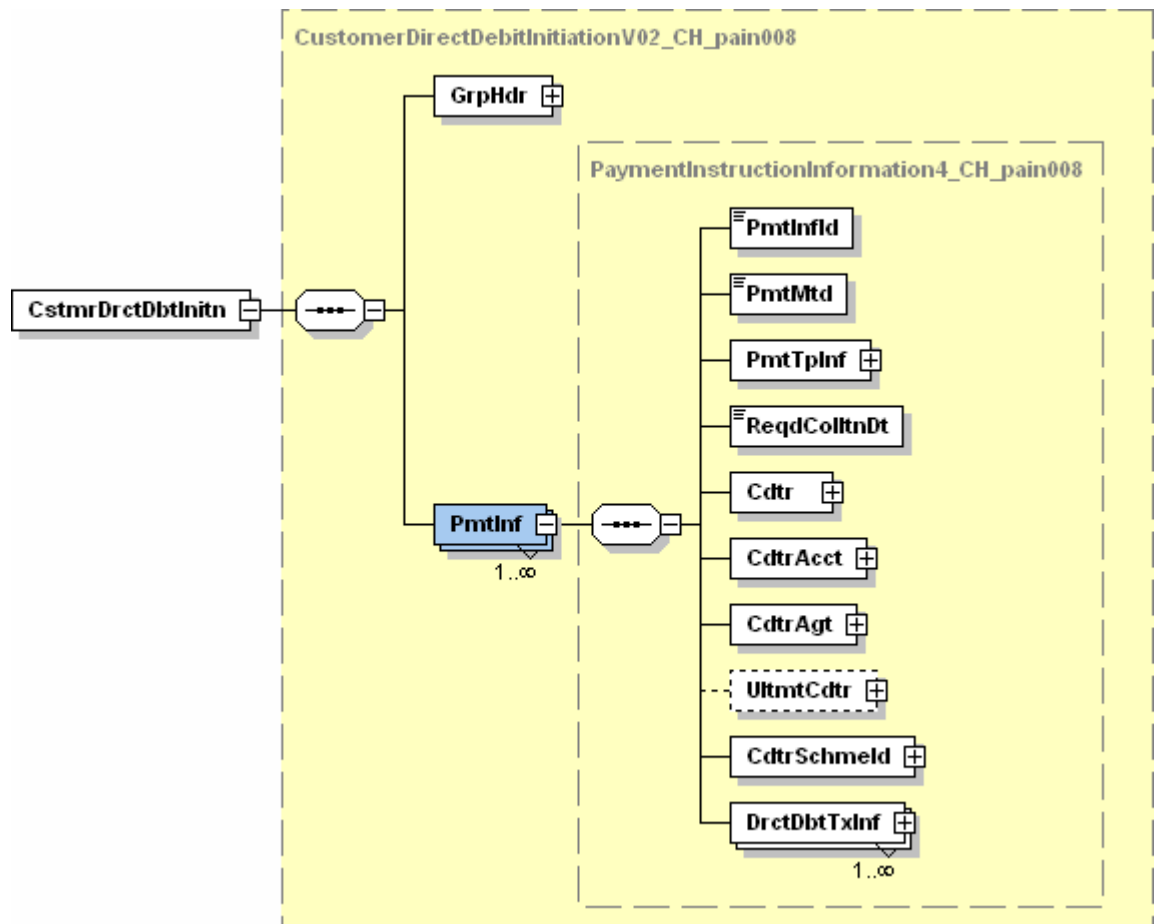


Abbildung 7: Payment Information (PmtInf)

Die nachstehende Tabelle spezifiziert alle für den Schweizer ISO-20022-Zahlungsstandard relevanten Elemente der «Payment Information» für das Schweizer Lastschriftverfahren.

ISO-2002-Standard				Schweizer ISO-2002-Zahlungsstandard				
Index	Message Item	XML Tag	Mult.	St.	Generelle Definition	Lastschriftartsspezifische Definition	Fehler	
2.0	Payment Information	PmtInf	1..n	M				
2.1	Payment Information +Payment Information Identification	PmtInfId	1..1	M	Wert muss innerhalb der Meldung eindeutig sein. Falls fehlerhaft, wird die gesamte Meldung abgewiesen und der A-Level im pain.002 referenziert. Für dieses Element ist nur der SWIFT-Zeichensatz zugelassen.		DU02	
2.2	Payment Information +Payment Method	PmtMtd	1..1	M	Zugelassener Wert gemäss ISO 2002: DD		CH16	
2.6	Payment Information +Payment Type Information	PmtTpInf	0..1	M				
2.8	Payment Information +Payment Type Information ++Service Level	SvcLvl	0..1	M				
2.10	Payment Information +Payment Type Information ++Service Level +++Proprietary	Prtry	1..1	M		CH-DD: Der Code «CHDD» muss geliefert werden. CH-TA: Der Code «CHTA» muss geliefert werden.	CH16	
2.11	Payment Information +Payment Type Information ++Local Instrument	LclInstrm	0..1	M	Innerhalb einer Meldung dürfen nur artenreine Lastschriften eingereicht werden, d.h. die Verwendung von unterschiedlichen Codes in der selben Meldung ist nicht gestattet. Im Fehlerfall wird die gesamte Meldung zurückgewiesen, somit wird im «pain.002» der A-Level referenziert.		CH16	
2.13	Payment Information +Payment Type Information ++Local Instrument +++Proprietary	Prtry	1..1	D		CH-DD: Nur Code «DDCOR1» und «DDB2B» zugelassen. CH-TA: Nur Code «LSV+» und «BDD» zugelassen.	CH16	
2.15	Payment Information +Payment Type Information ++Category Purpose	CtgyPurp	0..1	BD	Zahlungszweck Nur nach Rücksprache mit dem jeweiligen Finanzinstitut des Zahlungsempfängers einzusetzen.	CH-TA: Darf nicht verwendet werden. Falls geliefert, wird der gesamte B-Level zurückgewiesen.	CH17	
2.16	Payment Information +Payment Type Information ++Category Purpose +++Code	Cd	{Or} 1..1	M	Codes gemäss externer ISO-Codelliste. Falls fehlerhaft, wird der B-Level (inkl. aller zugehöriger C-Level) abgewiesen.		CH16	
2.17	Payment Information +Payment Type Information ++Category Purpose +++Proprietary	Prtry	Or} 1..1	M	Proprietärer Zahlungszweck			

ISO-20022-Standard				Schweizer ISO-20022-Zahlungsstandard				
Index	Message Item	XML Tag	Mult.	St.	Generelle Definition	Lastschriftartsspezifische Definition	Fehler	
2.18	Payment Information +Requested Collection Date	ReqdColltnDt	1..1	M	<p>Bei Verletzung der Einlieferungsfristen kann entweder</p> <p>a) das «Requested Collection Date» (bzw. «Interbank Settlement Date») auf den nächstmöglichen Target Day / Interbank-Verrechnungstag gesetzt werden oder</p> <p>b) der Auftrag (B-Level, inkl. aller zugehöriger C-Level) zurückgewiesen werden.</p> <p>In beiden Fällen (Änderung oder Rückweisung) wird dem Zahlungsempfänger eine entsprechende Information im «pain.002» zurückgegeben.</p> <p>Erfolgt eine Einlieferung bzw. Freigabe zu spät, so wird das gewünschte Verarbeitungsdatum der Lastschriften automatisch auf das frühestmögliche Verarbeitungsdatum geändert.</p>	<p>CH-DD: Einlieferungen werden frühestens 2 Jahre vor und spätestens 90 Kalendertage nach dem angegebenen gewünschten Verarbeitungsdatum akzeptiert.</p> <p>CH-TA: Einlieferungen werden frühestens 30 Kalendertage vor und spätestens 10 Kalendertage nach dem angegebenen gewünschten Verarbeitungsdatum akzeptiert.</p>	<p>DT01</p> <p>DT06</p> <p>CH03</p> <p>CH04</p>	
2.19	Payment Information +Creditor	Cdtr	1..1	M	Die Angaben des Begünstigten werden bei einzelnen Instituten aus den Stammdaten übernommen, die Daten im Element «Creditor» werden in diesem Fall ignoriert.	CH-DD: Die Angaben des Begünstigten werden aus den Stammdaten übernommen, die Adressdaten aus dem Element <PstlAdr> der eingelierten Meldung.		
2.19	Payment Information +Creditor ++Name	Nm	0..1	M	Maximal 70 Zeichen		CH16	
2.19	Payment Information +Creditor ++Postal Address	PstlAdr	0..1	O	Die Adresse ist entweder - strukturiert über die Subelemente <StrtNm>, <PstCd>, <TwnNm>, <Ctry> oder - unstrukturiert über die Subelemente <Ctry> und <AdrLine> anzugeben.		CH16	
2.19	Payment Information +Creditor ++Postal Address +++Street Name	StrtNm	0..1	O				
2.19	Payment Information +Creditor ++Postal Address +++Post Code	PstCd	0..1	O				
2.19	Payment Information +Creditor ++Postal Address +++Town Name	TwnNm	0..1	O				
2.19	Payment Information +Creditor ++Postal Address +++Country	Ctry	0..1	O	Domizilland des Zahlungsempfängers. Muss einen gültigen Ländercode (ISO 3166) enthalten. Falls fehlerhaft, wird der B-Level (inkl. aller zugehöriger C-Level) abgewiesen.		BE09	

ISO-2002-Standard				Schweizer ISO-2002-Zahlungsstandard				
Index	Message Item	XML Tag	Mult.	St.	Generelle Definition	Lastschriftartspezifische Definition	Fehler	
2.19	Payment Information +Creditor ++Postal Address +++Address Line	AdrLine	0..7	O	Es dürfen maximal zwei Zeilen verwendet werden.		CH16	
2.20	Payment Information +Creditor Account	CdtrAcct	1..1	M				
2.20	Payment Information +Creditor Account ++Identification	Id	1..1	M	Dieses Element ist wie folgt zu verwenden: - IBAN oder - Proprietäre Kontonummer in <Othr>/<Id>			
2.20	Payment Information +Creditor Account ++Identification +++IBAN	IBAN	{Or	1..1	D Muss gültigen Ländercode auf Pos. 1-2 (ISO 3166) und gültige Check-Digits auf Pos. 3-4 (ISO 7064) beinhalten. Falls fehlerhaft, wird der B-Level (inkl. aller zugehöriger C-Level) abgewiesen.	CH-DD: Muss ein gültiges Konto bei der PostFinance sein. CH-TA: Muss verwendet werden. Es dürfen nur IBAN der Schweiz oder des Fürstentums Liechtenstein verwendet werden.	BE09 CH16 AC01	
2.20	Payment Information +Creditor Account ++Identification +++Other	Othr	Or}	1..1	D Falls fehlerhaft, wird der B-Level (inkl. aller zugehöriger C-Level) abgewiesen.	CH-TA: Darf nicht verwendet werden.	CH17	
2.20	Payment Information +Creditor Account ++Identification +++Other ++++Identification	Id	1..1	M	Muss verwendet werden, wenn «Other» verwendet wird. Falls fehlerhaft, wird der B-Level (inkl. aller zugehöriger C-Level) abgewiesen.	CH-DD: Muss eine gültige Postkontonummer enthalten (Format fix 9-stellig numerisch, letzte Stelle Prüfziffer nach Modulo 10 rekursiv).	CH16 CH17 AC01	
2.21	Payment Information +Creditor Agent	CdtrAgt	1..1	M				
2.21	Payment Information +Creditor Agent ++Financial Institution Identification	FinInstnId	1..1	M				
2.21	Payment Information +Creditor Agent ++Financial Institution Identification +++Clearing System Member Identification	ClrSysMmbld	0..1	M				
2.21	Payment Information +Creditor Agent ++Financial Institution Identification +++Clearing System Member Identification ++++Member Identification	Mmbld	1..1	M	Instituts-Identifikation des Finanzinstituts des Zahlungsempfängers Falls fehlerhaft, wird der B-Level (inkl. aller zugehöriger C-Level) abgewiesen.	CH-DD: Fixer Wert: 09000	RC01	
2.21	Payment Information +Creditor Agent ++Financial Institution Identification +++Other	Othr	0..1	D		CH-DD: Darf nicht verwendet werden.		

ISO-2002-Standard				Schweizer ISO-2002-Zahlungsstandard				
Index	Message Item	XML Tag	Mult.	St.	Generelle Definition	Lastschriftartsspezifische Definition	Fehler	
2.21	Payment Information +Creditor Agent ++Financial Institution Identification +++Other ++++Identification	Id	1..1	D	ESR-Teilnehmernummer des Finanzinstituts des Zahlungsempfängers	CH-TA: Muss verwendet werden, wenn ESR-Referenznummer verwendet wird.	AC01 CH21	
2.23	Payment Information +Ultimate Creditor	UltmtCdtr	0..1	O	Kann auf B-Level oder C-Level verwendet werden, nicht jedoch auf beiden gleichzeitig. Wenn hier auf B-Level verwendet, gilt dieser «Ultimate Creditor» für sämtliche C-Levels.	CH-TA: Wird derzeit nicht weitergegeben.	CH07 CH17	
2.23	Payment Information +Ultimate Creditor ++Name	Nm	0..1	O	Maximal 70 Zeichen		CH16	
2.23	Payment Information +Ultimate Creditor ++Postal Address	PstAdr	0..1	O	Die Adresse ist entweder - strukturiert über die Subelemente <StrtNm>, <PstCd>, <TwnNm>, <Ctry> oder - unstrukturiert über die Subelemente <Ctry> und <AdrLine> anzugeben.		CH16	
2.23	Payment Information +Ultimate Creditor ++Postal Address +++Street Name	StrtNm	0..1	O				
2.23	Payment Information +Ultimate Creditor ++Postal Address +++Post Code	PstCd	0..1	O				
2.23	Payment Information +Ultimate Creditor ++Postal Address +++Town Name	TwnNm	0..1	O				
2.23	Payment Information +Ultimate Creditor ++Postal Address +++Country	Ctry	0..1	O	Muss einen gültigen Ländercode (ISO 3166) enthalten. Falls fehlerhaft, wird der B-Level (inkl. aller zugehöriger C-Level) abgewiesen.		BE09	
2.23	Payment Information +Ultimate Creditor ++Postal Address +++Address Line	AdrLine	0..7	O	Es dürfen maximal zwei Zeilen verwendet werden.		CH16	
2.23	Payment Information +Ultimate Creditor ++Identification	Id	0..1	O				

ISO-20022-Standard				Schweizer ISO-20022-Zahlungsstandard				
Index	Message Item	XML Tag	Mult.	St.	Generelle Definition	Lastschriftartsspezifische Definition	Fehler	
2.23	Payment Information +Ultimate Creditor ++Identification +++Organisation Identification	Orgld {Or	1..1	D	Identifikation für juristische Personen. Nur «BIC Or BEI» oder eine Verwendung von «Other» zulässig. Wenn verwendet, darf «Private Identification» nicht vorkommen.		CH21 CH17	
2.23	Payment Information +Ultimate Creditor ++Identification +++Private Identification	Prvtld Or}	1..1	D	Identifikation für natürliche Personen. Nur «Date And Place Of Birth» oder eine Verwendung von «Other» zulässig. Wenn verwendet, darf «Organisation Identification» nicht vorkommen.		CH21 CH17	
2.27	Payment Information +Creditor Scheme Identification	CdtrSchmeld	0..1	M				
2.27	Payment Information +Creditor Scheme Identification ++Identification	Id	0..1	M	Das Subelement «Private Identification» muss verwendet werden.			
2.27	Payment Information +Creditor Scheme Identification ++Identification +++Private Identification	Prvtld	1..1	M				
2.27	Payment Information +Creditor Scheme Identification ++Identification +++Private Identification ++++Other	Othr	0..n	M	Nur eine Ausprägung «Other» erlaubt, keine anderen Subelemente erlaubt.			
2.27	Payment Information +Creditor Scheme Identification ++Identification +++Private Identification ++++Other +++++Identification	Id	1..1	M	Falls fehlerhaft, wird der B-Level (inkl. aller zugehöriger C-Level) abgewiesen. Für dieses Element ist nur der SWIFT-Zeichensatz zugelassen.	CH-DD: RS-PID, letzte zwei Stellen: Prüfziffer Modulo 97-10 (ISO 7064) CH-TA: LSV+-Identifikation des Zahlungsempfängers	CH11	
2.27	Payment Information +Creditor Scheme Identification ++Identification +++Private Identification ++++Other +++++Scheme Name	SchmeNm	0..1	M	Das Subelement «Proprietary» muss verwendet werden.		CH21	
2.27	Payment Information +Creditor Scheme Identification ++Identification +++Private Identification ++++Other +++++Scheme Name +++++Proprietary	Prtry	1..1	M		CH-DD: Der Code «CHDD» muss geliefert werden. CH-TA: Der Code «CHLS» muss geliefert werden.	CH16	

Tabelle 4: Payment Information (PmtInf, B-Level)

2.2.3 Direct Debit Transaction Information (DrctDbtTxInf, C-Level)

Die «Direct Debit Transaction Information» (C-Level der Meldung) beinhaltet alle Angaben zum Zahlungspflichtigen sowie weitere Informationen zur Transaktion (Übermittlungsinformationen, Zahlungszweck usw.).

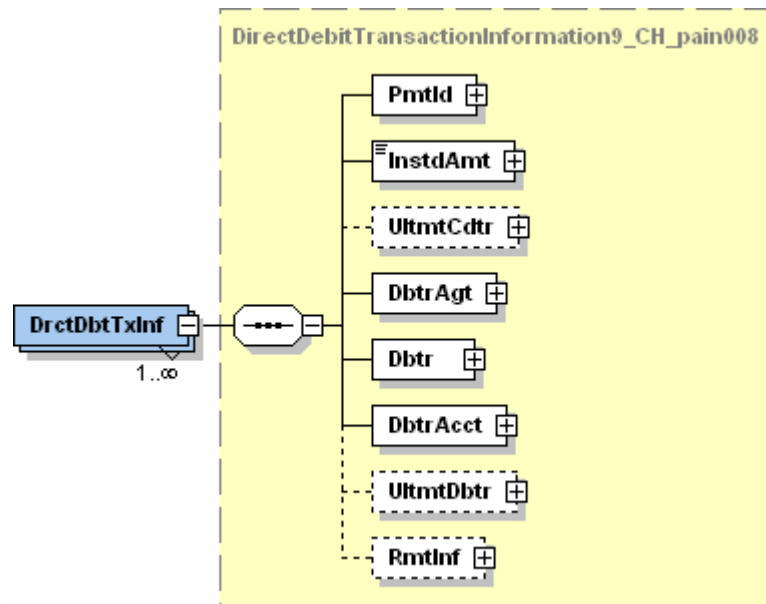


Abbildung 8: Direct Debit Transaction Information (DrctDbtTxInf)

Die nachstehende Tabelle spezifiziert alle für den Schweizer ISO-20022-Zahlungsstandard relevanten Elemente der «Direct Debit Transaction Information» für das Schweizer Lastschriftverfahren.

ISO-20022-Standard				Schweizer ISO-20022-Zahlungsstandard				
Index	Message Item	XML Tag	Mult.	St.	Generelle Definition	Lastschriftartspezifische Definition	Fehler	
2.28	Direct Debit Transaction Information	DrctDbtTxInf	1..n	M				
2.29	Direct Debit Transaction Information +Payment Identification	Pmtld	1..1	M				
2.30	Direct Debit Transaction Information +Payment Identification ++Instruction Identification	Instrld	0..1	M	Punkt-zu-Punkt-Referenz, welche ein eindeutiges Erkennen der Transaktion im Fehlerfall erlaubt. Wert muss innerhalb eines B-Levels eindeutig sein. Falls fehlerhaft, wird der gesamte B-Level abgewiesen und im «pain.002» referenziert. Für dieses Element ist nur der SWIFT-Zeichensatz zugelassen.		DU05	
2.31	Direct Debit Transaction Information +Payment Identification ++End To End Identification	EndToEndId	1..1	M	Für dieses Element ist nur der SWIFT-Zeichensatz zugelassen. Wenn nicht vorhanden, muss der Wert «NOTPROVIDED» geliefert werden.	CH-DD: Für eine automatisierte Debitorenbuchhaltung wird die Verwendung einer eindeutigen End-to-End-ID ausdrücklich empfohlen. CH-TA: Wird derzeit nicht weitergegeben.	CH16	
2.44	Direct Debit Transaction Information +Instructed Amount	InstdAmt	1..1	M	Der Betrag muss zwischen 0.01 und 999'999'999.99 liegen.		AM01 AM02 CH20	
		@ Ccy		M	Nur «CHF» und «EUR» erlaubt.		AM03	
2.69	Direct Debit Transaction Information +Ultimate Creditor	UltmtCdtr	0..1	D	Kann auf B-Level oder C-Level verwendet werden, nicht jedoch auf beiden gleichzeitig. Falls fehlerhaft, wird der C-Level abgewiesen	CH-TA: Wird derzeit nicht weitergegeben.	CH07	
2.69	Direct Debit Transaction Information +Ultimate Creditor ++Name	Nm	0..1	O	Maximal 70 Zeichen		CH16	
2.69	Direct Debit Transaction Information +Ultimate Creditor ++Postal Address	PstlAdr	0..1	O	Die Adresse ist entweder - strukturiert über die Subelemente <StrtNm>, <PstCd>, <TwnNm>, <Ctry> oder - unstrukturiert über die Subelemente <Ctry> und <AdrLine> anzugeben.		CH16	
2.69	Direct Debit Transaction Information +Ultimate Creditor ++Postal Address +++Street Name	StrtNm	0..1	O				
2.69	Direct Debit Transaction Information +Ultimate Creditor ++Postal Address +++Post Code	PstCd	0..1	O				
2.69	Direct Debit Transaction Information +Ultimate Creditor ++Postal Address +++Town Name	TwnNm	0..1	O				

ISO-20022-Standard				Schweizer ISO-20022-Zahlungsstandard				
Index	Message Item	XML Tag	Mult.	St.	Generelle Definition	Lastschriftartspezifische Definition	Fehler	
2.69	Direct Debit Transaction Information +Ultimate Creditor ++Postal Address +++Country	Ctry	0..1	O	Muss einen gültigen Ländercode (ISO 3166) enthalten. Falls fehlerhaft, wird der C-Level abgewiesen.		BE09	
2.69	Direct Debit Transaction Information +Ultimate Creditor ++Postal Address +++Address Line	AdrLine	0..7	O	Es dürfen maximal zwei Zeilen verwendet werden.		CH16	
2.70	Direct Debit Transaction Information +Debtor Agent	DbtrAgt	1..1	M				
2.70	Direct Debit Transaction Information +Debtor Agent ++Financial Institution Identification	FinInstnId	1..1	M		CH-DD: Das Subelement <ClrSysMmbld> muss geliefert werden. CH-TA: Das Subelement <ClrSysMmbld> muss geliefert werden.		
2.70	Direct Debit Transaction Information +Debtor Agent ++Financial Institution Identification +++Clearing System Member Identification	ClrSysMmbld	0..1	D		CH-DD: Muss verwendet werden. CH-TA: Muss verwendet werden.	CH21	
2.70	Direct Debit Transaction Information +Debtor Agent ++Financial Institution Identification +++Clearing System Member Identification ++++Member Identification	Mmbld	1..1	M	Instituts-Identifikation des Finanzinstituts des Zahlungspflichtigen Falls fehlerhaft, wird der C-Level abgewiesen.	CH-DD: Fixer Wert: 09000	RC01	
2.72	Direct Debit Transaction Information +Debtor	Dbtr	1..1	M				
2.72	Direct Debit Transaction Information +Debtor ++Name	Nm	0..1	M	Maximal 70 Zeichen		CH16, CH21	
2.72	Direct Debit Transaction Information +Debtor ++Postal Address	PstlAdr	0..1	O	Die Adresse ist entweder - strukturiert über die Subelemente <StrtNm>, <PstCd>, <TwnNm>, <Ctry> oder - unstrukturiert über die Subelemente <Ctry> und <AdrLine> anzugeben.		CH16	
2.72	Direct Debit Transaction Information +Debtor ++Postal Address +++Street Name	StrtNm	0..1	O			CH17	
2.72	Direct Debit Transaction Information +Debtor ++Postal Address +++Post Code	PstCd	0..1	O			CH17	

ISO-2002-Standard				Schweizer ISO-2002-Zahlungsstandard				
Index	Message Item	XML Tag	Mult.	St.	Generelle Definition	Lastschriftartspezifische Definition	Fehler	
2.72	Direct Debit Transaction Information +Debtor ++Postal Address +++Town Name	TwnNm	0..1	O			CH17	
2.72	Direct Debit Transaction Information +Debtor ++Postal Address +++Country	Ctry	0..1	O	Domizilland des Zahlungspflichtigen. Muss einen gültigen Ländercode (ISO 3166) enthalten. Falls fehlerhaft, wird der C-Level abgewiesen.		BE09	
2.72	Direct Debit Transaction Information +Debtor ++Postal Address +++Address Line	AdrLine	0..7	O	Es dürfen maximal zwei Zeilen verwendet werden.		CH16	
2.73	Direct Debit Transaction Information +Debtor Account	DbtrAcct	1..1	M				
2.73	Direct Debit Transaction Information +Debtor Account ++Identification	Id	1..1	M	Verwendung dieses Elements wie folgt: - IBAN oder - Proprietäre Kontonummer in <Othr>/<Id>			
2.73	Direct Debit Transaction Information +Debtor Account ++Identification +++IBAN	IBAN	{Or	1..1	D Wenn verwendet, darf «Other» nicht vorkommen. Muss gültigen Ländercode auf Pos. 1-2 (ISO 3166) und gültige Check-Digits auf Pos. 3-4 (ISO 7064) beinhalten. Falls fehlerhaft, wird der C-Level abgewiesen.	CH-DD: Muss ein gültiges Konto bei der PostFinance sein. CH-TA: Es dürfen nur IBAN der Schweiz oder des Fürstentums Liechtenstein verwendet werden.	BE09 CH16 MD01 AC01	
2.73	Direct Debit Transaction Information +Debtor Account ++Identification +++Other	Othr	Or}	1..1	D Wenn verwendet, darf «IBAN» nicht vorkommen. Falls fehlerhaft, wird der C-Level abgewiesen.		CH17	
2.73	Direct Debit Transaction Information +Debtor Account ++Identification +++Other ++++Identification	Id	1..1	D	Proprietäre Kontoidentifikation Falls fehlerhaft, wird der C-Level abgewiesen.	CH-DD: Muss eine gültige Postkontonummer enthalten. (Format fix 9-stellig numerisch, letzte Stelle Prüfziffer nach Modulo 10 rekursiv).	CH16 CH17 MD01 AC01	
2.74	Direct Debit Transaction Information +Ultimate Debtor	UltmtDbtr	0..1	O	Falls fehlerhaft, wird der C-Level abgewiesen.	CH-TA: Wird derzeit nicht weitergegeben.	CH07	
2.74	Direct Debit Transaction Information +Ultimate Debtor ++Name	Nm	0..1	O	Maximal 70 Zeichen		CH16	
2.74	Direct Debit Transaction Information +Ultimate Debtor ++Postal Address	PstlAdr	0..1	O	Die Adresse ist entweder - strukturiert über die Subelemente <StrtNm>, <PstCd>, <TwnNm>, <Ctry> oder - unstrukturiert über die Subelemente <Ctry> und <AdrLine> anzugeben.		CH16	

ISO-20022-Standard				Schweizer ISO-20022-Zahlungsstandard				
Index	Message Item	XML Tag	Mult.	St.	Generelle Definition	Lastschriftartsspezifische Definition	Fehler	
2.74	Direct Debit Transaction Information +Ultimate Debtor ++Postal Address +++Street Name	StrtNm	0..1	O				
2.74	Direct Debit Transaction Information +Ultimate Debtor ++Postal Address +++Post Code	PstCd	0..1	O				
2.74	Direct Debit Transaction Information +Ultimate Debtor ++Postal Address +++Town Name	TwnNm	0..1	O				
2.74	Direct Debit Transaction Information +Ultimate Debtor ++Postal Address +++Country	Ctry	0..1	O	Muss einen gültigen Ländercode (ISO 3166) enthalten. Falls fehlerhaft, wird der C-Level abgewiesen.		BE09	
2.74	Direct Debit Transaction Information +Ultimate Debtor ++Postal Address +++Address Line	AdrLine	0..7	O	Es dürfen maximal zwei Zeilen verwendet werden.		CH16	
2.88	Direct Debit Transaction Information +Remittance Information	RmtInf	0..1	O		CH-DD: Darf nur unstrukturiert verwendet werden. CH-TA: Muss strukturiert und kann zusätzlich optional unstrukturiert verwendet werden.	CH16	
2.89	Direct Debit Transaction Information +Remittance Information ++Unstructured	Ustrd	0..n	D	Mitteilung an den Zahlungspflichtigen. Darf höchstens 1 mal verwendet werden.		CH17	
2.90	Direct Debit Transaction Information +Remittance Information ++Structured	Strd	0..n	D	Falls fehlerhaft, wird der C-Level abgewiesen. Darf höchstens 1 mal verwendet werden.	CH-DD: Darf nicht verwendet werden. CH-TA: Muss verwendet werden.	CH15 CH17 CH21	
2.110	Direct Debit Transaction Information +Remittance Information ++Structured +++Creditor Reference Information	CdtrRefInf	0..1	M				
2.111	Direct Debit Transaction Information +Remittance Information ++Structured +++Creditor Reference Information ++++Type	Tp	0..1	M				

ISO-2002-Standard				Schweizer ISO-2002-Zahlungsstandard				
Index	Message Item	XML Tag	Mult.	St.	Generelle Definition	Lastschriftartsspezifische Definition	Fehler	
2.112	Direct Debit Transaction Information +Remittance Information ++Structured +++Creditor Reference Information ++++Type +++++Code Or Proprietary	CdOrPrtry	1..1	M				
2.114	Direct Debit Transaction Information +Remittance Information ++Structured +++Creditor Reference Information ++++Type +++++Code Or Proprietary +++++Proprietary	Prtry	1..1	D	Bezeichnet die Art der Referenznummer. Zugelassene Werte sind: • ESR: ESR-Referenznummer • IPI: IPI-Referenznummer		CH16	
2.116	Direct Debit Transaction Information +Remittance Information ++Structured +++Creditor Reference Information ++++Reference	Ref	0..1	M	LSV-Referenz als ESR-Referenznummer oder IPI-Verwendungszweck		CH16	

Tabelle 5: Direct Debit Transaction Information (DrctDbtTxInf, C-Level)

2.3 Fachliche Spezifikationen

2.3.1 Zeichensatz

In ISO-20022-XML-Meldungen dürfen grundsätzlich Zeichen des Unicode-Zeichensatzes UTF-8 (8-Bit Unicode Transformation Format) verwendet werden (Meldung muss UTF-8 codiert sein). In den XML-Meldungen gemäss Schweizer ISO-20022-Zahlungsstandard wird daraus nur der «Latin Character Set» zugelassen.

Zeichen ohne Umwandlung (SWIFT-Zeichensatz)

Folgende, dem SWIFT-Zeichensatz entsprechende Zeichen werden analog den EPC-Guidelines ohne Umwandlung akzeptiert:

a, b, c, d, e, f, g, h, i, j, k, l, m, n, o, p, q, r, s, t, u, v, w, x, y, z

A, B, C, D, E, F, G, H, I, J, K, L, M, N, O, P, Q, R, S, T, U, V, W, X, Y, Z

0, 1, 2, 3, 4, 5, 6, 7, 8, 9

. (Punkt)

, (Komma)

: (Doppelpunkt)

' (Hochkomma, auch akzeptiert als Escaped Character ')

+ (Plus)

- (Minus)

/ (Slash)

((runde Klammer auf)

) (runde Klammer zu)

? (Fragezeichen)

space (Leerzeichen)

Zeichen mit Umwandlung

Zusätzlich werden für die Schweiz ausgewählte weitere Zeichen zugelassen (spezifiziert im Anhang C). Diese Zeichen können allenfalls für die nachfolgende Weiterverarbeitung umgewandelt werden. Werden Zeichen übermittelt, welche im Anhang C nicht spezifiziert sind, wird die Meldung abgewiesen.

Zeichensatz für Referenzen

Für gewisse Referenzen sind nur Zeichen aus dem SWIFT-Zeichensatz zugelassen:

- Message Identification (A-Level)
- Payment Information Identification (B-Level)
- Creditor Scheme Identification (Creditor Identifier, B-Level)
- Instruction Identification (C-Level)
- End To End Identification (C-Level)

Diese Referenzen dürfen zudem nicht mit «/» beginnen und dürfen an keiner Stelle «//» enthalten.

Darstellungskonventionen für Betragsfelder

Im XML-Kontext sind in Betragsfeldern unterschiedliche Darstellungsformen zugelassen. Um eine reibungslose Verarbeitung der Zahlung zu gewährleisten, wird folgende Darstellung empfohlen:

- Keine Verwendung von führenden oder abschliessenden Auffüllzeichen (Space, White Space, Nullen, Plus-Zeichen).
- Dezimaltrennzeichen (Punkt) immer verwenden.
- Dezimalstellen auch bei ganzzahligen Beträgen mitliefern (Anzahl Dezimalstellen ist währungsabhängig).

Unabhängig vom verwendeten Darstellungsformat ist es den Finanzinstituten erlaubt, sämtliche Betragsfelder für die Weiterverarbeitung in ein einheitliches Darstellungsformat umzuwandeln.

2.3.2 Einzugsarten im Schweizer Lastschriftverfahren

Die heute gültigen Schweizer Lastschriftverfahren der Banken (LSV⁺/BDD) sowie der PostFinance (Debit Direct) unterstützen das Verfahren mit Widerspruchsrecht (Kundenlastschrift) und ohne Widerspruchsrecht (Firmenlastschrift). Diese werden im Element «Payment Type Information/Local Instrument/Proprietary» wie folgt gekennzeichnet:

- Verfahren LSV⁺/BDD:
Kundenlastschrift enthält «LSV⁺», Firmenlastschrift enthält «BDD»
- Verfahren Debit Direct:
Kundenlastschrift enthält «DDCOR1», Firmenlastschrift enthält «DDB2B».

2.3.3 Duplikatsprüfung

Die Duplikatsprüfung erfolgt bei den Schweizer Finanzinstituten auf Ebene Document (Message) unter Berücksichtigung folgender Elemente: Eindeutige «Message Identification» in Kombination mit «Initiating Party». Die Eindeutigkeit wird von den Finanzinstituten auf einen Zeitraum von 90 Tagen geprüft. Für Hersteller bedeutet dies, dass sie mindestens innerhalb von 90 Tagen ihre Meldungen eindeutig für die Übermittlung kennzeichnen müssen. Meldungen mit gleicher «Message Identification» werden abgewiesen. Es wird empfohlen, die «Message Identification» generell so lange wie möglich eindeutig zu halten, um auch langfristige Nachforschungen zu erleichtern. Fallweise kann bei einzelnen Finanzinstituten die Duplikatsprüfung auch auf anderen Elementen (B- oder C-Level) implementiert sein.

3 Beispiel eines Einzugs als «pain.008»-Meldung

3.1 Geschäftsfall für das Beispiel

Für die Spezifikation des Beispiels in XML wurden folgende Annahmen getroffen:

Der Zahlungsempfänger «Muster AG, Seldwyla, CH» erstellt eine Meldung «pain.008» per 23.03.2015 mit zwei Zahlungsgruppen. Die Zahlungsgruppe 1 enthält eine einzelne Transaktion mit einem Einzug per 30.03.2015. Die Zahlungsgruppe 2 enthält zwei Transaktionen per 25.03.2015.

XML-Ausprägungen des Beispiels siehe Anhang A.

Hinweis: Diverse Beispieldateien für CH-DD-Lastschriften sind unter folgendem Pfad ersichtlich: <https://isotest.postfinance.ch/corporates/> (unter «Best-Practice-Testfälle»).

3.2 Daten des Beispiels

Zahlungsgruppe 1 mit einem Einzug per 30.03.2015

Daten der Zahlungsgruppe 1:

Feldbezeichnung	Inhalt
Identifikation der Gruppe	PMTINF-01
Schema-Name	CHLS
Service Level	CHTA
Gewünschtes Einzugsdatum	30.03.2015
Name/Adresse des Zahlungsempfängers	MUSTER AG, SELDWYLA, CH
IBAN des Zahlungsempfängers	CH7081232000001998736
LSV ⁺ -Identifikation des Zahlungsempfängers	ABC1W
IID des Finanzinstituts des Zahlungsempfängers	81232
ESR-Teilnehmernummer des Finanzinstituts des Zahlungsempfängers	010001456

Daten der Transaktion:

Feldbezeichnung	Inhalt
Transaktionsreferenz	INSTRID-01-01
Währung/Betrag	CHF 3421.00
Name/Adresse des Zahlungspflichtigen	Herr Peter Haller Rosenweg 4 CH-8004 Zürich
IID des Finanzinstituts des Zahlungspflichtigen	230
IBAN des Zahlungspflichtigen	CH2210230000123456789
Verwendungszweck strukturiert (als ESR-Referenz)	200002000000004443332000061

Zahlungsgruppe 2 mit einem Einzug per 25.03.2015

Daten der Zahlungsgruppe 2:

Feldbezeichnung	Inhalt
Identifikation der Gruppe	PMTINF-02
Schema Name	CHLS
Service Level	CHTA
Gewünschtes Einzugsdatum	25.03.2015
Name/Adresse des Zahlungsempfängers	MUSTER AG, SELDWYLA, CH
IBAN des Zahlungsempfängers	CH7081232000001998736
LSV ⁺ -Identifikation des Zahlungsempfängers	ABC1W
IID des Finanzinstituts des Zahlungsempfängers	81232
ESR-Teilnehmernummer des Finanzinstituts des Zahlungsempfängers	010001456

Daten der ersten Transaktion dieser Zahlungsgruppe:

Feldbezeichnung	Inhalt
Transaktionsreferenz	INSTRID-02-01
Währung/Betrag	CHF 885.50
Name/Adresse des Zahlungspflichtigen	Hans Tester Probeweg 88 9998 Irgendwo
IID des Finanzinstituts des Zahlungspflichtigen	4835
IBAN des Zahlungspflichtigen	CH9804835011062385295
Verwendungszweck unstrukturiert	Gemäss Rechnung 4712
Verwendungszweck strukturiert (als ESR-Referenz)	185744810000000000200800628

Daten der zweiten Transaktion dieser Zahlungsgruppe:

Feldbezeichnung	Inhalt
Transaktionsreferenz	INSTRID-02-02
Währung/Betrag	CHF 66.00
Name/Adresse des Zahlungspflichtigen	Peter Error Rudolfsweg 11 Sion
IID des Finanzinstituts des Zahlungspflichtigen	700
IBAN des Zahlungspflichtigen	CH2007000031023502601
Verwendungszweck strukturiert (als ESR-Referenz)	215703000075200334559000126

Anhang A: XML-Schema und Beispiel

XML-Schema

Das Original XML-Schema

- *[pain.008.001.02.ch.03.xsd](#)*

ist auf der Webseite www.iso-payments.ch publiziert.

Es ist vorzugsweise mit einer spezifischen XML-Software zu öffnen.

Beispiel

Auf der Webseite www.iso-payments.ch ist das in diesem Dokument beschriebene Beispiel als XML-Datei publiziert:

- *[pain_008_Swiss-DD_Beispiel_1.xml](#)* (Beispiel gemäss Kapitel 3)

Anhang B: Symbole zur grafischen XML-Darstellung

Auf- bzw. Einklappsymbole

Überall, wo Teile der Baumstruktur auf- bzw. zugeklappt werden können, sind den Symbolen der grafischen Darstellung Auf- bzw. Einklappsymbole angefügt. Diese bestehen aus einem kleinen Quadrat in dem ein Plus-Zeichen oder ein Minus-Zeichen steht.

- ⊕ Aufklappsymbol: Durch Klicken auf das Plus-Zeichen wird die Baumstruktur erweitert, so dass nachfolgende Symbole (Attribute oder Child-Elemente) angezeigt werden. Das Aufklappsymbol wird dann zu einem Einklappsymbol.
- ⊖ Einklappsymbol: Durch Klicken auf das Minus-Zeichen wird die Baumstruktur wieder eingeklappt, d.h. die nachfolgenden Symbole verschwinden wieder. Das Einklappsymbol wird dann wieder zu einem Aufklappsymbol.

Elemente

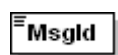
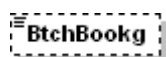
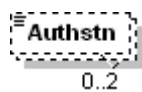


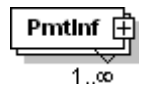

Elemente werden als Rechtecke dargestellt, in denen der Name des Elements steht. Für obligatorische Elemente ist das Rechteck mit ausgezogener Linie gezeichnet, für optionale Elemente mit gestrichelter Linie.

Bei komplexen Elementen, die im Gegensatz zu einfachen Elementen Attribute oder weitere Elemente (sog. Child-Elemente) enthalten können, ist das Rechteck rechts mit einem Auf- bzw. Einklappsymbol ergänzt.

Drei kleine Striche oben links im Rechteck zeigen an, dass das Element Daten enthält (andernfalls enthält das Element Child-Elemente).

Elemente, die mehrfach vorkommen dürfen, werden als zwei hintereinander liegende Rechtecke dargestellt. Unten rechts sind die minimale und die maximale Anzahl als Bereich angegeben.

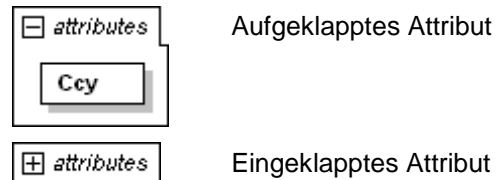
Beispiele:

	Obligatorisches einfaches Element
	Optionales einfaches Element
	Optionales einfaches Element, das maximal zweimal vorkommen darf
	Obligatorisches komplexes Element (mit Child-Elementen) mit zugeklappter Baumstruktur
	Obligatorisches komplexes Element (mit Child-Elementen) mit aufgeklappter Baumstruktur
	Obligatorisches komplexes Element (mit Child-Elementen), das beliebig oft vorkommen darf
	Obligatorisches komplexes Element (mit Attributen)

Attribute

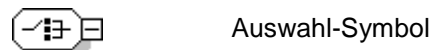
Attribute werden ebenfalls als Rechtecke dargestellt, in denen der Name des Attributs steht. Sie sind von einem Kästchen umgeben, das die Bezeichnung «attributes» und ein Auf- bzw. Einklappsymbol enthält. Für obligatorische Attribute ist das Rechteck mit ausgezogener Linie gezeichnet, für optionale Attribute mit gestrichelter Linie.

Beispiel:



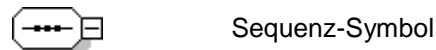
Auswahl

Rechts von einem Auswahl-Symbol (choice) verzweigen die Verbindungslinien zu den möglichen Elementen, von denen ausschliesslich ein einziges in der XML-Meldung vorhanden sein darf.



Sequenz

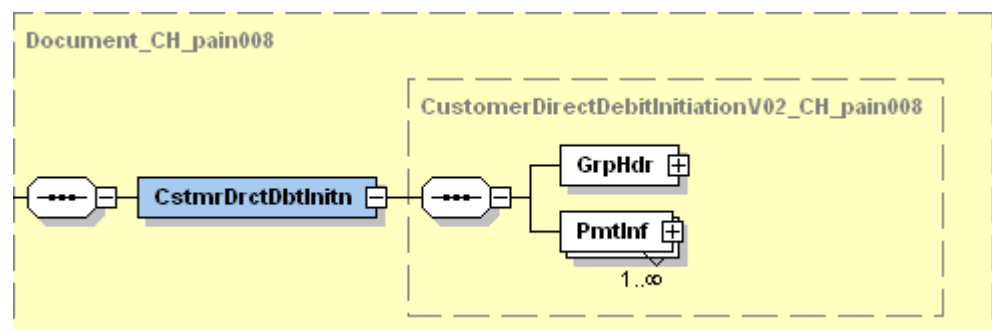
Rechts von einem Sequenz-Symbol (sequence) verzweigen die Verbindungslinien zu den Elementen, die in der angezeigten Reihenfolge in der XML-Meldung zu verwenden sind (optionale Elemente bzw. Attribute können natürlich auch weggelassen werden).



Rahmen

Zur Verbesserung der Übersichtlichkeit sind jeweils alle Child-Elemente, Attribute und zusätzliche Angaben, die zu einem komplexen Element gehören, von einem gestrichelten, gelb hinterlegten Rahmen umgeben.

Beispiel:



Anhang C: Zeichenumwandlungstabelle

Die in der nachstehenden Tabelle 6 aufgeführten Zeichen werden – wie im Kapitel 2.3.1 «Zeichensatz» erläutert – in der Schweiz zusätzlich zugelassen.

In der Spalte «Umwandlung zu» wird eine mögliche Umwandlung in andere Zeichen aufgezeigt.

Zeichen	Bezeichnung	Umwandlung zu
!	EXCLAMATION MARK	.
" oder "	QUOTATION MARK	.
#	NUMBER SIGN	.
%	PERCENT SIGN	.
& ¹	AMPERSAND	+
*	ASTERISK	.
;	SEMICOLON	.
< ¹	LESS-THAN SIGN	.
> oder >	GREATER-THAN SIGN	.
÷	DIVISION SIGN	.
=	EQUALS SIGN	.
@	COMMERCIAL AT	.
–	LOW LINE	.
\$	DOLLAR SIGN	.
£	POUND SIGN	.
[LEFT SQUARE BRACKET	.
]	RIGHT SQUARE BRACKET	.
{	LEFT CURLY BRACKET	.
}	RIGHT CURLY BRACKET	.
\	REVERSE SOLIDUS	.
`	GRAVE ACCENT	.
´	ACUTE ACCENT	.
~	TILDE	.
à	LATIN SMALL LETTER A WITH GRAVE	a
á	LATIN SMALL LETTER A WITH ACUTE	a
â	LATIN SMALL LETTER A WITH CIRCUMFLEX	a
ä	LATIN SMALL LETTER A WITH DIAERESIS	ae oder a
ç	LATIN SMALL LETTER C WITH CEDILLA	c
è	LATIN SMALL LETTER E WITH GRAVE	e
é	LATIN SMALL LETTER E WITH ACUTE	e
ê	LATIN SMALL LETTER E WITH CIRCUMFLEX	e

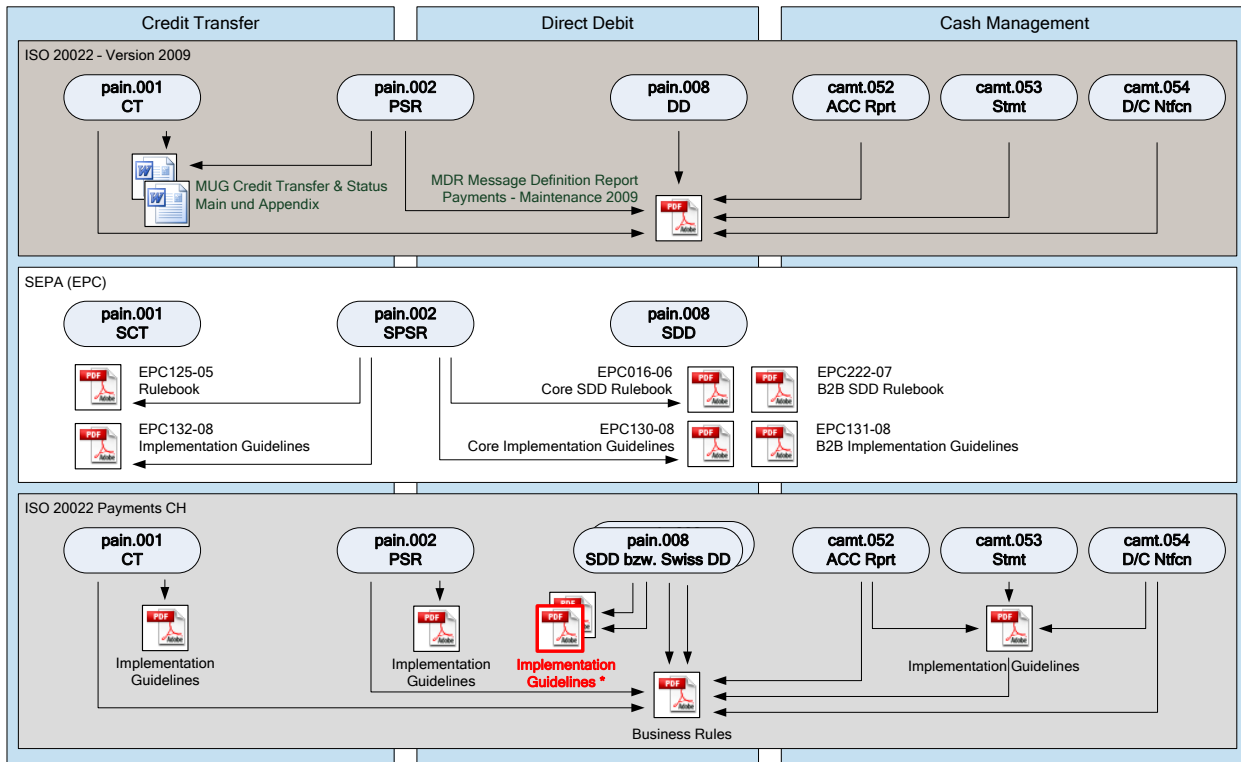
¹ Die Zeichen & (AMPERSAND) und < (LESS-THAN SIGN) dürfen als Text in XML-Elementen nur «escaped» dargestellt werden.

Zeichen	Bezeichnung	Umwandlung zu
ë	LATIN SMALL LETTER E WITH DIAERESIS	e
ì	LATIN SMALL LETTER I WITH GRAVE	i
í	LATIN SMALL LETTER I WITH ACUTE	i
î	LATIN SMALL LETTER I WITH CIRCUMFLEX	i
ï	LATIN SMALL LETTER I WITH DIAERESIS	i
ñ	LATIN SMALL LETTER N WITH TILDE	n
ò	LATIN SMALL LETTER O WITH GRAVE	o
ó	LATIN SMALL LETTER O WITH ACUTE	o
ô	LATIN SMALL LETTER O WITH CIRCUMFLEX	o
ö	LATIN SMALL LETTER O WITH DIAERESIS	oe oder o
ù	LATIN SMALL LETTER U WITH GRAVE	u
ú	LATIN SMALL LETTER U WITH ACUTE	u
û	LATIN SMALL LETTER U WITH CIRCUMFLEX	u
ü	LATIN SMALL LETTER U WITH DIAERESIS	ue oder u
ý	LATIN SMALL LETTER Y WITH ACUTE	Y
ß	LATIN SMALL LETTER SHARP S	ss oder s
À	LATIN CAPITAL LETTER A WITH GRAVE	A
Á	LATIN CAPITAL LETTER A WITH ACUTE	A
Â	LATIN CAPITAL LETTER A WITH CIRCUMFLEX	A
Ä	LATIN CAPITAL LETTER A WITH DIAERESIS	AE oder A
Ç	LATIN CAPITAL LETTER C WITH CEDILLA	C
È	LATIN CAPITAL LETTER E WITH GRAVE	E
É	LATIN CAPITAL LETTER E WITH ACUTE	E
Ê	LATIN CAPITAL LETTER E WITH CIRCUMFLEX	E
Ë	LATIN CAPITAL LETTER E WITH DIAERESIS	E
Ì	LATIN CAPITAL LETTER I WITH GRAVE	I
Í	LATIN CAPITAL LETTER I WITH ACUTE	I
Î	LATIN CAPITAL LETTER I WITH CIRCUMFLEX	I
Ï	LATIN CAPITAL LETTER I WITH DIAERESIS	I
Ò	LATIN CAPITAL LETTER O WITH GRAVE	O
Ó	LATIN CAPITAL LETTER O WITH ACUTE	O
Ô	LATIN CAPITAL LETTER O WITH CIRCUMFLEX	O
Ö	LATIN CAPITAL LETTER O WITH DIAERESIS	OE oder O
Ù	LATIN CAPITAL LETTER U WITH GRAVE	U
Ú	LATIN CAPITAL LETTER U WITH ACUTE	U
Û	LATIN CAPITAL LETTER U WITH CIRCUMFLEX	U
Ü	LATIN CAPITAL LETTER U WITH DIAERESIS	UE oder U
Ñ	LATIN CAPITAL LETTER N WITH TILDE	N

Tabelle 6: Zeichenumwandlung

Anhang D: Basis der Schweizer Empfehlungen

Die Schweizer Empfehlungen (Business Rules und diese Implementation Guidelines für das Schweizer Lastschriftverfahren) basieren auf den Dokumenten von ISO und EPC.



* Das vorliegende Dokument

Abbildung 9: Basis der Schweizer Empfehlungen

Anhang E: Tabellenverzeichnis

Tabelle 1:	Referenzdokumente	6
Tabelle 2:	Links zu entsprechenden Internetseiten	6
Tabelle 3:	Group Header (GrpHdr, A-Level)	18
Tabelle 4:	Payment Information (PmtInf, B-Level)	24
Tabelle 5:	Direct Debit Transaction Information (DrctDbtTxInf, C-Level)	30
Tabelle 6:	Zeichenumwandlung	39

Anhang F: Abbildungsverzeichnis

Abbildung 1:	Payment Initiation Meldungsflussübersicht	7
Abbildung 2:	Übereinstimmungsgrad des Schweizer ISO-20022-Zahlungsstandards mit ISO 20022	8
Abbildung 3:	Beispiel einer grafischen XML-Meldungsdarstellung	10
Abbildung 4:	Verwendung des Schweizer XML-Schemas	12
Abbildung 5:	Grundsätzliche Meldungsstruktur der XML-Meldung «pain.008»	15
Abbildung 6:	Group Header (GrpHdr)	16
Abbildung 7:	Payment Information (PmtInf)	19
Abbildung 8:	Direct Debit Transaction Information (DrctDbtTxInf)	25
Abbildung 9:	Basis der Schweizer Empfehlungen	40