



ISO 20022 Payments

Implementation Guidelines suisses
pour les messages client-banque
pour le prélèvement suisse

Customer Direct Debit Initiation (pain.008)



Remarque générale

Vous pouvez envoyer vos suggestions et questions à propos de ce document à l'établissement financier concerné ou à SIX Interbank Clearing SA via l'adresse suivante: pm@six-group.com.

Contrôle des modifications

Toutes les modifications apportées à ce document sont listées dans un tableau de contrôle de modifications, avec l'indication de la version, la date de modification et une description succincte de la modification.

Changement d'appellation du «numéro CB» (N° CB) en «identification d'établissement» (IID)

L'expression Numéro CB, signifiant Numéro de clearing bancaire, est obsolète depuis au moins 2010, lorsque la Banque nationale suisse a également autorisé des participants non bancaires, p. ex. les assurances, à accéder au système SIC. En outre, ce numéro n'est pas utilisé uniquement pour le clearing de paiements mais aussi pour des informations en dehors des diverses infrastructures de trafic des paiements. Comme exemple, il est possible de citer la fonction du numéro CB en tant qu'élément constitutif de l'IBAN, qui peut être utilisé comme numéro de compte bancaire pour de nombreux usages.

Pour cette raison, «IID» (identification d'établissement) est utilisée à l'avenir à la place de «N° CB» dans les Swiss Payment Standards.

Contrôle des modifications

<i>Version</i>	<i>Date</i>	<i>Description de la modification</i>
1.0	10.08.2015	Première édition
1.0.1	18.05.2016	<p>Publication en tant que version «Minor» avec les modifications suivantes:</p> <p>Chapitre 1.3.3: Description de la norme de messages Swiss-DD, précisée et complétée.</p> <p>Chapitre 1.5: Description des statuts, représentée sous forme de tableau et complétée.</p> <p>Chapitre 2.2.2: Modifications dans les éléments suivants:</p> <ul style="list-style-type: none"> • PmtInf/CdtrAcct/Id/Othr/Id (Index 2.20) Définition spécifique au type de prélèvement pour «CH-TA», effacée. • PmtInf/CdtrAgt/FinInstnId/Othr/Id (Index 2.21) Rajouté dans les éléments de schéma pour le numéro de participant BVR. • PmtInf/UltmtCdtr/Nm (Index 2.23) Longueur limitée à 70 caractères. <p>Chapitre 2.2.3: Modifications dans les éléments suivants:</p> <ul style="list-style-type: none"> • DrctDbtTxInf/PmtId/EndToEndId (Index 2.31) Texte de la définition spécifique au type de prélèvement, rajouté. • DrctDbtTxInf/UltmtCdtr/Nm (Index 2.69) et DrctDbtTxInf/UltmtDbtr/Nm (Index 2.74) Longueur limitée à 70 caractères. • DrctDbtTxInf/RmtInf (Index 2.88) Texte de la définition générale, effacé. • DrctDbtTxInf/RmtInf/Ustrd (Index 2.89) et DrctDbtTxInf/RmtInf/Strd (Index 2.90) Texte de la définition générale, complété. <p>Chapitre 2.4.2: Représentation graphique de l'exemple, actualisée.</p> <p>Annexe A: Nouveau schéma XML «pain.008.01.02.ch.03».</p>
1.1	25.07.2016	<p>Page de titre et couleurs des tableaux et des illustrations adaptées selon les nouveaux Brand Identity Guidelines.</p> <p>Diverses adaptations/harmonisations textuelles dans l'ensemble du document.</p> <p>Préface complétée par un texte d'explication concernant le changement d'appellation de N° CB à IID.</p> <p>Toutes les indications relatives à Customer Payment Status Report (pain.002) transférées dans de propres Implementation Guidelines.</p> <p>Chapitre 1.2: Documents de référence actualisés.</p> <p>Annexe D: Base des Swiss Payment Standards, rajouté.</p>
1.1.1	07.08.2017	<p>Publication comme version «Minor»: Changement de la désignation «Recommandation suisse» à «Swiss Payment Standards».</p>

Table des matières

1	Introduction	5
1.1	Contrôle des modifications	6
1.2	Documents de référence	6
1.3	Vue d'ensemble des normes de messages	7
1.3.1	ISO 20022	7
1.3.2	Norme de paiement ISO 20022 suisse	8
1.3.3	Norme de messages Swiss DD	9
1.4	Présentation des messages XML	9
1.5	Conventions de message XML	11
1.6	Conventions de représentation	13
1.7	Restrictions	14
2	Customer Direct Debit Initiation (pain.008)	15
2.1	Généralités	15
2.2	Spécifications techniques	16
2.2.1	Group Header (GrpHdr, A-Level)	16
2.2.2	Payment Information (PmtInf, B-Level)	19
2.2.3	Direct Debit Transaction Information (DrctDbtTxInf, C-Level)	25
2.3	Spécifications spéciales	31
2.3.1	Jeu de caractères	31
2.3.2	Types de prélèvement dans le prélèvement suisse	32
2.3.3	Contrôle de doublon	32
3	Exemple de prélèvement en tant que message «pain.008»	33
3.1	Opération bancaire pour l'exemple	33
3.2	Données de l'exemple	33
	Annexe A: Schéma XML et exemple	36
	Annexe B: Symboles pour la représentation XML graphique	37
	Annexe C: Tableau de conversion de caractères	39
	Annexe D: Base des Swiss Payment Standards	41
	Annexe E: Index des tableaux	42
	Annexe F: Index des illustrations	42

1 Introduction

Les Swiss Payment Standards pour la mise en oeuvre de la norme de message pour «Payments Initiation» et le Cash Management, basées sur la norme ISO 20022 sont rédigées sur demande du PaCoS (Payments Committee Switzerland), un comité du Swiss Payments Council (SPC). Cette version se base sur le «ISO Maintenance Release 2009» et les recommandations EPC actuelles.

Les Swiss Payment Standards sont composées des documents suivants:

- Business Rules suisses
- Implementation Guidelines suisses
 - pour les virements (pain.001)
 - pour le prélèvement suisse (pain.008) (le présent document)
 - pour le prélèvement SEPA (pain.008)
 - pour les messages du Cash Management (camt.052, camt.053 et camt.054)
 - pour le Status Report (pain.002)
- Swiss Usage Guide (cas d'utilisation et exemples)

Dans le premier document concernant les **Business Rules**, sont expliquées les exigences des représentants d'entreprises du côté des utilisateurs, établissements financiers et développeurs de logiciels du point de vue des processus. Il traite les thèmes suivants:

- Définition et description des différentes opérations de banque avec les acteurs importants et les messages utilisés (types de paiement, variantes de Report)
- Représentation sous forme de vue d'ensemble des structures des messages avec des détails supplémentaires pour différents éléments structurels
- Description des principales règles de validation et des traitements d'erreur essentiels.

Les **Implementation Guidelines** contiennent des instructions pour la mise en oeuvre technique de la norme et constituent une aide pour la réalisation des différents types de message. Ils décrivent en détail les structures XML et les règles de validation.

Le **Swiss Usage Guide** explique pour les cas d'utilisation les plus fréquents (types de paiement) au moyen de règles de champ et d'exemples, comment les messages ISO 20022 (client-banque et banque-client) doivent être structurés conformément aux Swiss Payment Standards et donne ainsi une vision de bout en bout de l'ensemble du déroulement.

1.1 Contrôle des modifications

Les documents Business Rules suisses et Implementation Guidelines suisses sont soumis à l'autorité de gestion des modifications de

SIX Interbank Clearing SA
Hardturmstr. 201
CH-8021 Zurich

et reflètent la recommandation des établissements financiers suisses. Les modifications et compléments futurs sont effectués par SIX Interbank Clearing.

La version la plus actuelle de ce document peut être téléchargée depuis le site Internet de SIX Interbank Clearing, à l'adresse suivante: www.iso-payments.ch

1.2 Documents de référence

Ref	Document	Titre	Source
[1]	Payments Maintenance 2009	Message Definition Report, Approved by the Payments SEG on 30 March 2009, Edititon September 2009	ISO
[2]	pain.008.001.02	XML Schema Customer Direct Debit Initiation V02	ISO
[3]	pain.002.001.03	XML Schema Customer Payment Status Report V03	ISO
[4]	Business Rules suisses	ISO 20022 Payments – Business Rules suisses pour les paiements et le Cash Management pour les messages client-banque	SIX Interbank Clearing
[5]	Payments External Code Lists	Inventory of External Payment Code Lists	ISO

Tableau 1: Documents de référence

Organisation	Lien
ISO	www.iso20022.org
EPC	www.europeanpaymentscouncil.eu
SIX Interbank Clearing	www.iso-payments.ch www.six-interbank-clearing.com

Tableau 2: Liens vers les sites Internet correspondants

1.3 Vue d'ensemble des normes de messages

1.3.1 ISO 20022

La norme de messages ISO 20022 spécifie les «Payment Initiation Messages»:

- Customer Credit Transfer Initiation (pain.001) et
- Customer Direct Debit Initiation (pain.008)

D'autres messages correspondants sont par exemple:

- Customer Payment Status Report (pain.002)

Tous ces messages sont décrits dans le document «ISO 20022 Message Definition Report: Payments – Maintenance 2009» [1]. Le message «pain.007» n'est actuellement pas utilisé en Suisse et pour cette raison, ne sera pas expliqué ici.

Les messages «pain.001» et «pain.008» pour l'utilisation dans le prélèvement SEPA ainsi que le message «pain.002» sont traités en Suisse dans des documents séparés.

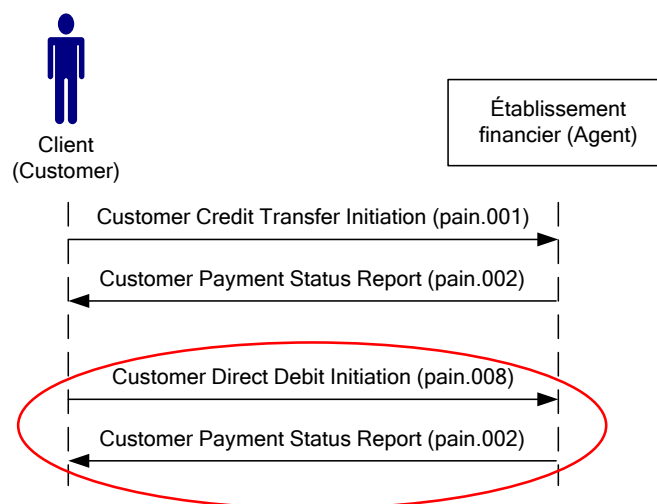


Illustration 1: Vue d'ensemble du flux de messages Payment Initiation

Les flux de messages sont illustrés dans l'illustration 1 ci-dessus. Le message «pain.002» est renvoyé à l'émetteur par le destinataire de messages «pain.001» et «pain.008» pour confirmer le résultat de la validation.

Les messages spécifiés dans la norme ISO 20022 sont utilisables universellement, sont applicables pour toutes les devises et englobent toutes les possibilités. Pour des domaines d'application particuliers et des situations spécifiques à un pays, les messages font l'objet d'adaptations, autrement dit toutes les possibilités de la norme ne sont pas exploitées.

1.3.2 Norme de paiement ISO 20022 suisse

La norme de messages recommandée par les établissements financiers suisses repose sur la norme ISO 20022. En outre les recommandations SEPA adoptées par l'EPC sont à la base des virements SEPA et des prélèvements SEPA.

Les Implementation Guidelines suisses pour le prélèvement suisse (Swiss DD) – dans le présent document – contiennent des spécifications et instructions pour la mise en œuvre technique et spécialisée pour les messages client-banque pour l'utilisation dans le domaine du prélèvement suisse conformément à la norme de paiement ISO 20022 suisse.

L'illustration 2 ci-dessous montre le degré de concordance de la norme de paiement ISO 20022 suisse, en particulier pour les prélèvements suisses, avec ISO 20022.

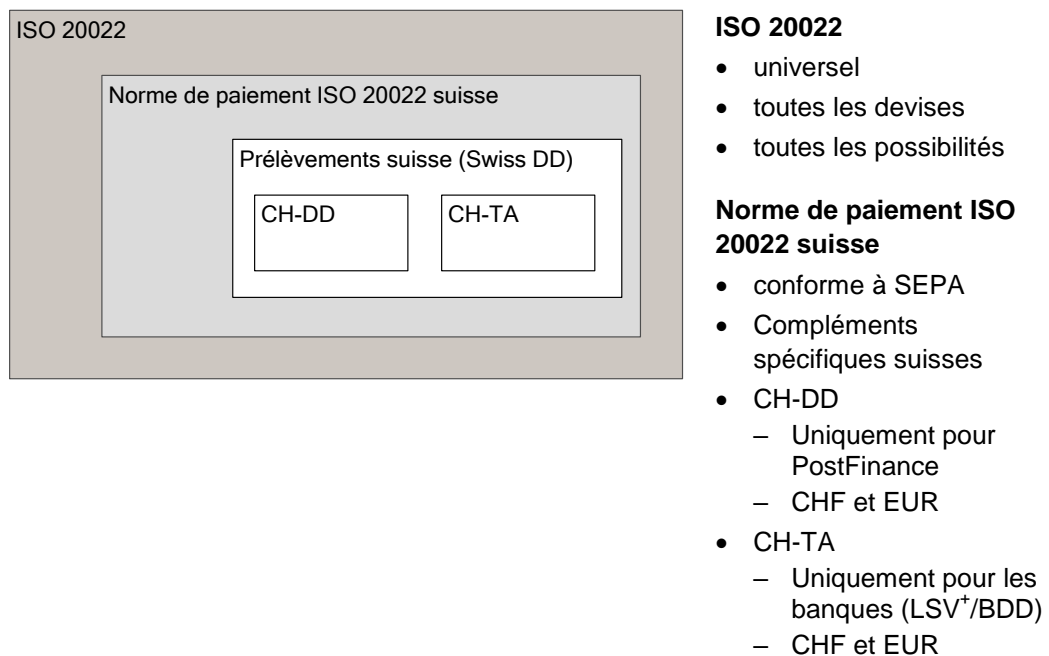


Illustration 2: Degré de concordance de la norme de paiement ISO 20022 suisse avec ISO 20022

Remarque: Les couleurs gris brun et gris clair utilisées pour la norme ISO 20022 et la norme de paiement ISO 20022 suisse sont aussi utilisées dans ce document dans les titres de colonne.

1.3.3 Norme de messages Swiss DD

Pour les prélèvements auprès de PostFinance, le type de prélèvement «CH-DD» (basé sur le système «Prélèvement CH-DD (Swiss Direct Debit)» de PostFinance) de la norme de paiement ISO 20022 suisse est pertinent.

Pour les prélèvements auprès des banques, le type de prélèvement «CH-TA» (basé sur le système bancaire «LSV⁺/BDD») de la norme de paiement ISO 20022 suisse est pertinent.

Les versions du «pain.008» décrites dans ce document permettent

- pour «CH-DD»: L'encaissement de prélèvements au moyen de la norme ISO 20022 avec le procédé «Prélèvement CH-DD (Swiss Direct Debit)».
- pour «CH-TA»: L'encaissement de prélèvements au moyen de la norme ISO 20022 avec le procédé actuel «LSV⁺/BDD».

Remarque: Avec le lancement du nouveau système de prélèvement commun (début 2019), les deux versions du «pain.008» («CH-DD» pour PostFinance et «CH-TA» pour les banques) sont complétées par une version unifiée. Dans la solution visée, seule la version unifiée est encore proposée. Certains établissements financiers proposent l'encaissement de prélèvements à l'aide de la norme ISO-20022 seulement à partir de cette version unifiée.

La livraison de prélèvements suisses doit se faire sans mélanger les devises (un «pain.008» ne contient que des prélèvements établis en CHF ou que des prélèvements établis en EUR.

1.4 Présentation des messages XML

La structure logique des messages XML correspond à une structure arborescente. Cette structure peut être représentée de différentes manières: sous forme graphique, de tableau ou de texte. La présentation sous forme de texte convient bien pour des exemples de messages concrets alors que la présentation sous forme de tableau ou graphique sert avant tout pour une explication claire des schémas XML. Les illustrations utilisées dans ce document se basent sur le schéma des Swiss Payment Standards.

Les éditeurs XML permettant une représentation graphique utilisent des symboles pouvant être légèrement différents selon le type d'éditeur utilisé (les illustrations dans ce document ont été créées par le biais de l'éditeur XMLSpy de Altova GmbH). Les principaux symboles sont présentés succinctement dans l'annexe B. Des indications détaillées sont disponibles dans le manuel utilisateur ou l'aide en ligne de l'éditeur XML utilisé.

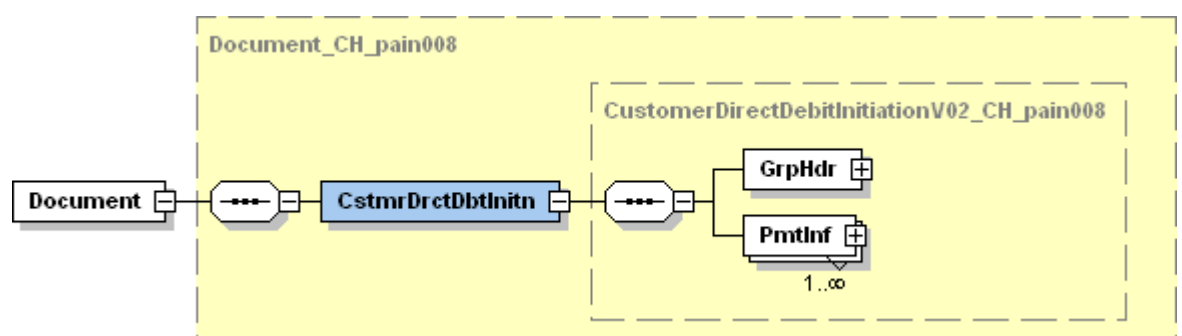


Illustration 3: Exemple de représentation graphique d'un message XML

1.5 Conventions de message XML

Des connaissances de base sur la syntaxe XML sont nécessaires au préalable pour comprendre les explications dans ce document. C'est pourquoi, seuls des points particuliers seront encore expliqués.

Caractères autorisés

Les caractères autorisés dans les messages XML conformément à la norme de paiement ISO 20022 suisse sont spécifiés dans le chapitre 2.3.1 «Jeu de caractères».

Remarque: L'utilisation d'éléments vides n'est pas autorisée.

Statut

Les statuts suivants (indications au sujet de l'utilisation) sont possibles pour les différents éléments XML conformément à la norme de paiement ISO 20022 suisse.

Statut	Désignation	Description
M	Mandatory	L'élément est obligatoire. Lorsque l'élément n'est pas utilisé, une banque suisse rejette le traitement du message.
R	Recommended	L'utilisation de l'élément est recommandée. Lorsque l'élément n'est pas utilisé, le message est en règle générale tout de même traité par une banque suisse.
O	Optional	L'élément est optionnel.
D	Dependent	L'utilisation de l'élément dépend d'autres éléments. En fonction du contenu ou de la présence d'un autre élément, l'élément peut être obligatoire ou optionnel.
BD	Bilaterally Determined	L'élément ne doit être utilisé qu'avec l'accord de l'établissement financier mandaté.

Validation du schéma XML

La validation technique des différents messages XML s'effectue par le biais de schémas XML. Ceux-ci définissent les éléments à utiliser, leur statut (obligatoire, facultatif, dépendant), le format de leur contenu et le contenu lui-même (dans des cas déterminés, les codes admissibles sont mentionnés dans le schéma XML). Les désignations de type de données indiquées dans les tableaux de ce document correspondent aux types de données définis dans les schémas XML.

Pour la norme de paiement ISO 20022 suisse, de propres schémas XML sont publiés en tant que variantes des schémas ISO 20022 XML, pour lesquels p. ex. les éléments non nécessaires ne sont pas pris en compte ou dont les statuts ont été modifiés. Ces schémas XML définissent l'étendue de données valable pour la Suisse. Les types de données qui ont été repris sans aucun changement à partir de la norme ISO possèdent le même nom. Pour les types de données qui ont été modifiés, des extensions correspondantes ont été affectées aux noms et permettent de repérer les différences par rapport aux types de données ISO initiaux.

Exemple 1: Type de données ISO: GroupHeader39
 Type de données CH: GroupHeader39_CH_pain008

Exemple 2: Type de données ISO: PartyIdentification32_
 Type de données CH: PartyIdentification32_CH_pain008_2

Les schémas XML ne comportent aucune remarque. Les informations relatives aux différents éléments de données peuvent être consultées dans ces Implementation Guidelines.

Les désignations des schémas XML dans la norme de paiement ISO 20022 suisse ainsi que les liens vers les fichiers XSD originaux sont disponibles dans l'annexe A.

Indication de «Schema Location» et de «Namespace» dans les messages XML

Le «Schema Location» dans les messages XML permet d'indiquer avec quel schéma XML la validation technique doit être effectuée et à quel endroit ce schema est enregistré. L'indication «Namespace» (xmlns=«...») fait aussi partie de la «Schema Location». Lors de l'indication d'une «Schema Location» autre que celle autorisée, le message entier est rejeté.

Utilisation du schéma XML suisse

Les définitions dans le schéma XML suisse correspondent aux descriptions dans ces Implementation Guidelines et doivent servir en premier lieu pour la validation des fichiers XML créés. La remise elle-même peut s'effectuer soit avec ce schéma XML suisse, soit avec le schéma ISO 20022 XML officiel. Le schéma XML à utiliser doit être convenu avec les établissements financiers correspondants.

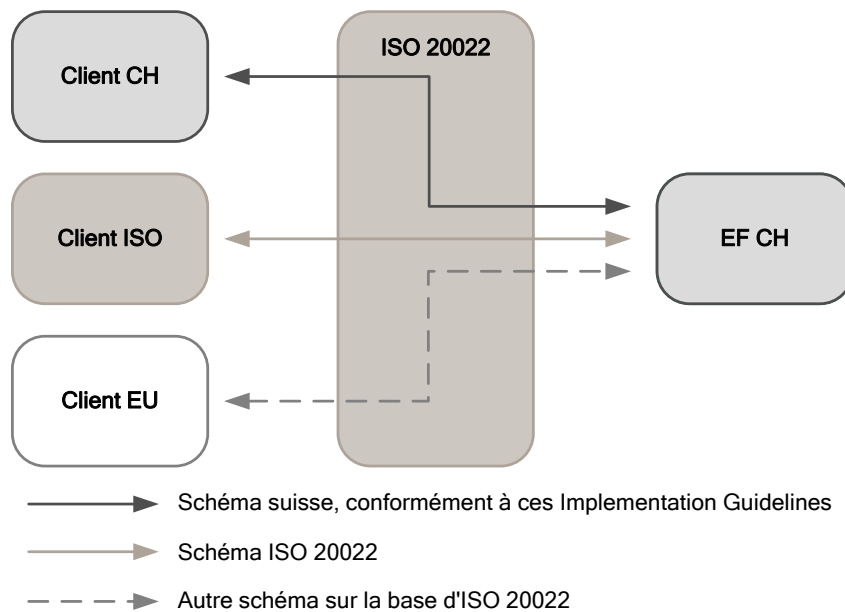


Illustration 4: Utilisation du schéma XML suisse

1.6 Conventions de représentation

Ce document utilise les conventions de représentation suivantes.

Désignation des éléments XML

Dans différentes publications, les noms d'éléments XML sont décrits sous forme de terme sans espace, donc p. ex. DirectDebitTransactionInformation. Afin d'améliorer la lisibilité, des espaces sont rajoutés en règle générale dans ce document.

Données dans les tableaux

Les tableaux contiennent des informations provenant de la norme ISO 20022 (Index, Multiplicity, Message Item, XML Tag). Les tableaux contiennent en plus les informations suivantes de la norme de paiement ISO 20022 suisse.

- Statut de l'élément (conformément à la définition dans le chapitre 1.5 «Conventions de message XML»)
- Définition générale
- Définition spécifique au type de prélèvement (CH-DD, CH-TA)
- Code d'erreur qui est renvoyé en cas d'éventuelles erreurs dans le «Customer Payment Status Report» (pain.002)

Remarque: Si une erreur est constatée dans un élément quelconque lors de la validation du schéma, le message entier est rejeté (code d'erreur FF01). Étant donné que cette réaction est valable en général pour tous les éléments du tableau, elle n'est pas indiquée comme commentaire au niveau de chaque élément.

Couleurs dans les tableaux

Les titres des colonnes pour les indications relatives à la norme ISO 20022 sont en **gris brun** et les indications relatives à la norme de paiement ISO 20022 suisse sont en **gris clair**.

Les éléments qui contiennent au minimum un sub-élément sont marqués en **bleu clair** dans les colonnes ISO 20022.

Représentation de la structure arborescente dans les tableaux

Afin qu'il soit possible de repérer à quel endroit dans l'arborescence un élément s'est rajouté, le niveau d'imbrication comporte tout au début les signes «+» dans le «Message Item». L'identification du message (élément «Identification») dans la «Group Header» est par exemple représenté de la manière suivante:

```

Group Header
+Initiating Party
++Identification
+++Organisation Identification
++++Other
+++++Identification
  
```

Représentation de la sélection

Les éléments avec une sélection (choice) sont identifiés dans la colonne «XML Tag» de la manière suivante:

{Or pour le début de la sélection

Or} pour la fin de la sélection

Exemple:

Payment Information +Payment Type Information ++Category Purpose	CtgyPurp		0..1	BD
Payment Information +Payment Type Information ++Category Purpose +++Code	Cd	{Or	1..1	M
Payment Information +Payment Type Information ++Category Purpose +++Proprietary	Prtry	Or}	1..1	M

1.7

Restrictions

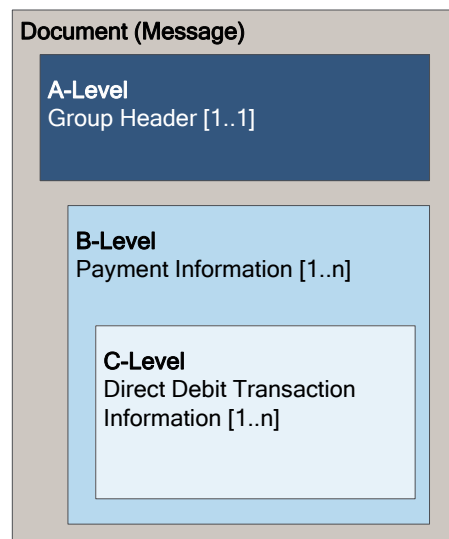
Ces Implementation Guidelines spécifient exclusivement les messages client-banque «Customer Credit Transfer Initiation» et «Customer Payment Status Report» pour le prélèvement suisse dans le cadre de la norme de paiement ISO 20022 suisse.

Tous les aspects relatifs aux canaux de communication utilisés pour la transmission des messages entre le client et l'établissement financier et leurs caractéristiques de sécurité ne sont pas abordés dans ce document. Ils sont entièrement sous la responsabilité des établissements financiers concernés et de leurs clients.

2 Customer Direct Debit Initiation (pain.008)

2.1 Généralités

Le message XML «Customer Direct Debit Initiation» (pain.008) est utilisé pour la requête électronique d'ordres de prélèvement pour le prélèvement suisse par les clients à l'établissement financier. Il est utilisé sur la base du ISO 20022 schéma XML «pain.008.001.02».



Le message XML «pain.008» est structuré fondamentalement comme suit:

- **A-Level:** Niveau du message, «Group Header». Ce bloc ne doit être présent qu'une seule fois.
- **B-Level:** «Payment Information», chez le créancier (côté crédit). Ce bloc doit exister au moins une fois et contient généralement plusieurs C-Levels.
- **C-Level:** «Credit Transfer Transaction Information», chez le débiteur (côté débit). Ce bloc doit exister au moins une fois pour chaque B-Level. Il contient tous les C-Levels (transactions) appartenant au B-Level (débit).

Illustration 5: Structure fondamentale du message XML «pain.008»

Dans les **spécifications techniques** suivantes du message XML «Customer Direct Debit Initiation» (pain.008), chacun de ces niveaux du message est traité dans un sous-chapitre séparé:

- 2.2.1 «Group Header (GrpHdr, A-Level)»
- 2.2.2 «Payment Information (PmtInf, B-Level)»
- 2.2.3 «Direct Debit Transaction Information (DrctDbtTxInf, C-Level)»

Les **spécifications spéciales** contenues dans le chapitre 2.3 couvrent les thèmes suivants:

- Jeu de caractères
- Types de prélèvement
- Contrôle de doublon

2.2 Spécifications techniques

2.2.1 Group Header (GrpHdr, A-Level)

Le «Group Header» (A-Level du message) contient tous les éléments valables pour l'ensemble des transactions dans le message XML «Customer Direct Debit Initiation» (pain.008). Il est présent exactement une seule fois dans le message.

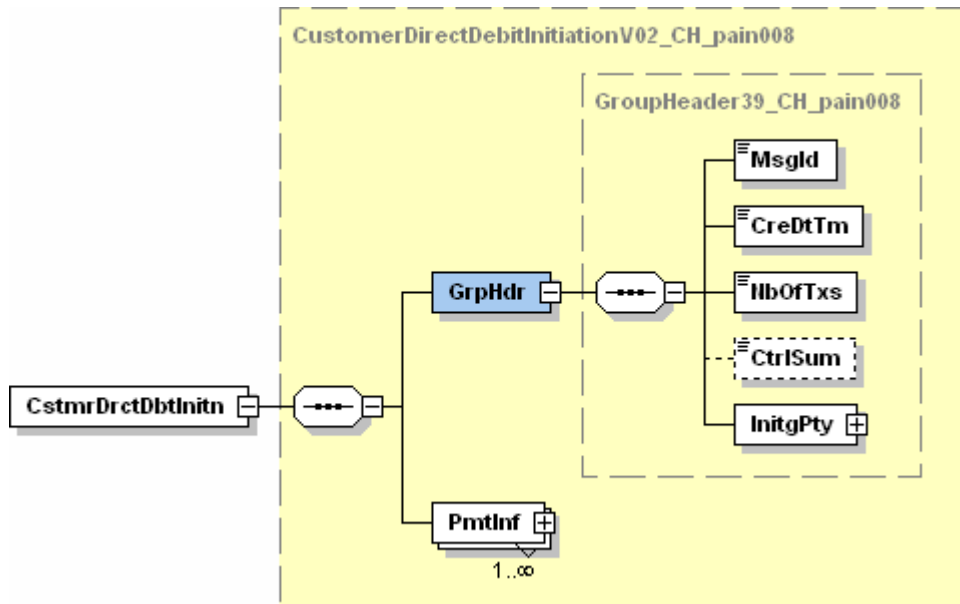


Illustration 6: Group Header (GrpHdr)

Le tableau suivant spécifie tous les éléments importants du «Group Header» pour le prélèvement suisse dans le cadre de la norme de paiement ISO 20022 suisse.

ISO 2022 Standard				Norme de paiement ISO 2022 suisse				
Index	Message Item	XML Tag	Mult.	St.	Définition générale	Définition spécifique au type de prélèvement	Erreur	
	Document +Customer Direct Debit Initiation V02	CstmrDrctDbtInitn	1..1					
1.0	Group Header	GrpHdr	1..1	M				
1.1	Group Header +Message Identification	MsgId	1..1	M	Le contrôle de doublon est effectué chez les établissements financiers suisses au niveau du document (message) en tenant compte des éléments suivants: «Message Identification» unique combinée à «Initiating Party». L'unicité est contrôlée par la plupart des établissements financiers dans un délai de 90 jours au minimum. Pour les auteurs, ceci signifie que pour la transmission, ils doivent identifier sans ambiguïté leurs messages pendant une durée minimale de 90 jours. Les messages présentant une même «Message Identification» sont refusés. Il est recommandé de conserver l'unicité de la «Message Identification» en général aussi longtemps que possible, afin de faciliter à long terme les recherches ultérieures. Selon le cas, le contrôle de doublon peut aussi être implémenté sur d'autres éléments (B- ou C-Level) chez certains établissements financiers. Pour cet élément, seul le jeu de caractères SWIFT est autorisé. Si une erreur est détectée, l'ensemble du message est rejeté.		DU01	
1.2	Group Header +Creation Date Time	CreDtTm	1..1	M	Recommandation: Il doit correspondre à la date/heure de création effective.		DT01	
1.6	Group Header +Number Of Transactions	NbOfTxs	1..1	M	Nombre de transactions de tous les C-Level (Direct Debit Transaction Information) pour l'ensemble du message. Recommandation: Il est actuellement recommandé au client de ne pas livrer à l'établissement financier des messages (fichiers) comportant un nombre supérieur à 99'999 paiements (C-Level, transactions). Si une erreur est détectée, l'ensemble du message est rejeté.	CH-DD: Les messages avec plus de 100'000 transactions sont rejetés.	AM18	
1.7	Group Header +Control Sum	CtrlSum	0..1	R	Valeur identique au total de tous les éléments «Instructed Amount» Si une erreur est détectée, l'ensemble du message est rejeté.		AM10	
1.8	Group Header +Initiating Party	InitgPty	1..1	M	Faire partie du contrôle de doublon et doit contenir une ID d'expéditeur unique convenue avec le destinataire (en général le RS-PID du créancier). L'identification doit impérativement être indiquée dans le sub-élément suivant: «Organisation Identification/Other/Identification». Le sub-élément «Private Identification» n'est pas supporté en Suisse et ne doit pas être utilisé.		CH16	
1.8	Group Header +Initiating Party ++Name	Nm	0..1	O	Nom de l'émetteur du message, 70 caractères maximum.		CH16	
1.8	Group Header +Initiating Party ++Identification	Id	0..1	M				

ISO 2022 Standard				Norme de paiement ISO 2022 suisse				
Index	Message Item	XML Tag	Mult.	St.	Définition générale	Définition spécifique au type de prélèvement	Erreur	
1.8	Group Header +Initiating Party ++Identification +++Organisation Identification	Orgld	1..1	M				
1.8	Group Header +Initiating Party ++Identification +++Organisation Identification ++++Other	Othr	0..n	M	Doit être livré exactement une fois.			
1.8	Group Header +Initiating Party ++Identification +++Organisation Identification ++++Other +++++Identification	Id	1..1	M	Doit contenir une ID d'expéditeur unique convenue avec le destinataire. Si une erreur est détectée, l'ensemble du message est rejeté.	CH-DD: RS-PID CH-TA: Identification LSV+/BDD	RR12	
1.8	Group Header +Initiating Party ++Contact Details	CtctDtls	0..1	O	Indications relatives au logiciel utilisé et à la version.			
1.8	Group Header +Initiating Party ++Contact Details +++Name	Nm	0..1	O	Recommandation: Doit contenir le nom du logiciel, avec lequel ce message a été créé, 70 caractères maximum.		CH16	
1.8	Group Header +Initiating Party ++Contact Details +++Other	Othr	0..1	O	Recommandation: Doit contenir la version du logiciel, avec lequel ce message a été créé.			

Tableau 3: Group Header (GrpHdr, A-Level)

2.2.2 Payment Information (PmtInf, B-Level)

La «Payment Information» (B-Level du message) contient les informations relatives au créancier (Creditor) ainsi que d'autres éléments clés comme le type de paiement (Payment Method) ou la date d'échéance désirée (Requested Collection Date), qui sont applicables pour toutes les transactions (C-Level) de ce B-Level.

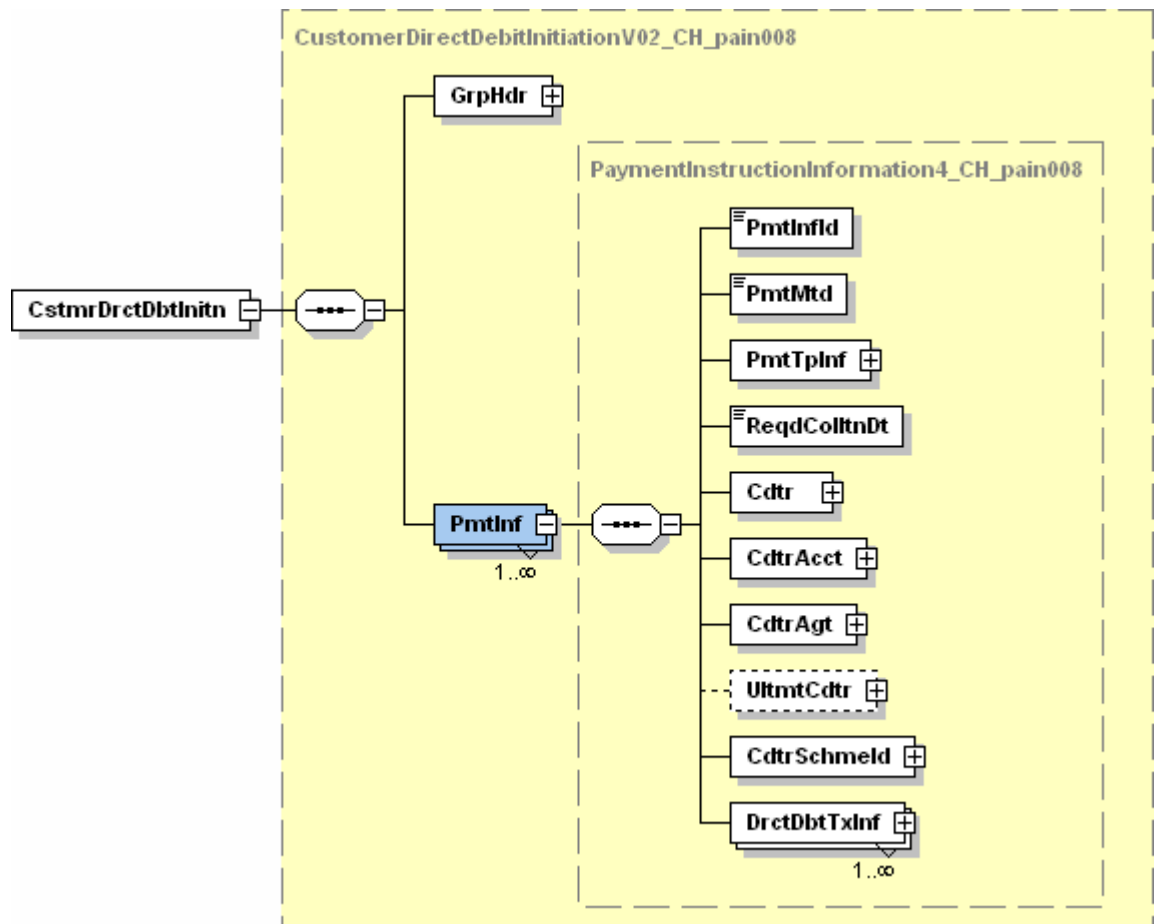


Illustration 7: Payment Information (PmtInf)

Le tableau suivant spécifie tous les éléments importants de la «Payment Information» pour le prélèvement suisse dans le cadre de la norme de paiement ISO 20022 suisse.

ISO 2022 Standard				Norme de paiement ISO 2022 suisse				
Index	Message Item	XML Tag	Mult.	St.	Définition générale	Définition spécifique au type de prélèvement	Erreur	
2.0	Payment Information	PmtInf	1..n	M				
2.1	Payment Information +Payment Information Identification	PmtInfId	1..1	M	La valeur doit être unique au sein de l'ensemble du message. Si une erreur est détectée, l'ensemble du message est rejeté et le A-Level est référencé dans «pain.002». Pour cet élément, seul le jeu de caractères SWIFT est autorisé.		DU02	
2.2	Payment Information +Payment Method	PmtMtd	1..1	M	Valeur autorisée selon ISO 2022: DD		CH16	
2.6	Payment Information +Payment Type Information	PmtTpInf	0..1	M				
2.8	Payment Information +Payment Type Information ++Service Level	SvcLvl	0..1	M				
2.10	Payment Information +Payment Type Information ++Service Level +++Proprietary	Prtry	1..1	M		CH-DD: Le code «CHDD» doit être livré. CH-TA: Le code «CHTA» doit être livré.	CH16	
2.11	Payment Information +Payment Type Information ++Local Instrument	LclInstrm	0..1	M	A l'intérieur d'un message, seuls des prélèvements d'un même type doivent être remis, autrement dit l'utilisation de différents codes dans le même message n'est pas autorisée. En cas d'erreur, l'ensemble du message est rejeté, de ce fait, le A-Level est référencé dans «pain.002».		CH16	
2.13	Payment Information +Payment Type Information ++Local Instrument +++Proprietary	Prtry	1..1	D		CH-DD: Seuls les codes «DDCOR1» et «DDB2B» sont autorisés. CH-TA: Seuls les codes «LSV+» et «BDD» sont autorisés.	CH16	
2.15	Payment Information +Payment Type Information ++Category Purpose	CtgyPurp	0..1	BD	Motif de paiement A utiliser uniquement après entretien avec l'établissement financier en question du créancier.	CH-TA: Ne doit pas être utilisé. Si livré, l'ensemble du B-Level est rejeté.	CH17	
2.16	Payment Information +Payment Type Information ++Category Purpose +++Code	Cd	{Or}	1..1	M	Codes conformément à la liste externe de codes ISO. Si erroné, le B-Level (y compris tous les C-Levels correspondants) est rejeté.	CH16	
2.17	Payment Information +Payment Type Information ++Category Purpose +++Proprietary	Prtry	Or}	1..1	M	Motif de paiement propriétaire		

ISO 20022 Standard				Norme de paiement ISO 20022 suisse				
Index	Message Item	XML Tag	Mult.	St.	Définition générale	Définition spécifique au type de prélèvement	Erreur	
2.18	Payment Information +Requested Collection Date	ReqdColltnDt	1..1	M	<p>En cas de dépassement des délais de livraison, a) la «Requested Collection Date» (ou «Interbank Settlement Date») peut être fixée au prochain «Target Day» (jour de compensation Interbank) possible ou b) l'ordre (B-Level, y compris tous les C-Levels correspondants) peut être rejeté.</p> <p>Dans les deux cas (modification ou rejet), une information correspondante est renvoyée dans «pain.002» au créancier.</p> <p>Si une livraison ou libération est effectuée trop tard, la date de traitement voulue des prélèvements est modifiée automatiquement et fixée à la date de traitement la plus tôt possible.</p>	<p>CH-DD: Les livraisons sont acceptées au plus tôt 2 ans avant et au plus tard 90 jours calendaires après la date de traitement désirée indiquée. CH-TA: Les livraisons sont acceptées au plus tôt 30 jours calendaires avant et au plus tard 10 jours calendaires après la date de traitement désirée indiquée.</p>	<p>DT01 DT06 CH03 CH04</p>	
2.19	Payment Information +Creditor	Cdtr	1..1	M	Chez certains établissements, les indications du créancier sont reprises à partir des données de base, les données figurant dans l'élément «Creditor» sont dans ce cas ignorées.	CH-DD: Les indications du créancier sont reprises à partir des données de base, les données relatives à l'adresse, à partir de l'élément <PstlAdr> du message livré.		
2.19	Payment Information +Creditor ++Name	Nm	0..1	M	70 caractères maximum		CH16	
2.19	Payment Information +Creditor ++Postal Address	PstlAdr	0..1	O	L'adresse doit être indiquée soit - structurée via les sous-éléments <StrtNm>, <PstCd>, <TwnNm>, <Ctry> soit - instrurée via les sous-éléments <Ctry> und <AdrLine>.		CH16	
2.19	Payment Information +Creditor ++Postal Address +++Street Name	StrtNm	0..1	O				
2.19	Payment Information +Creditor ++Postal Address +++Post Code	PstCd	0..1	O				
2.19	Payment Information +Creditor ++Postal Address +++Town Name	TwnNm	0..1	O				
2.19	Payment Information +Creditor ++Postal Address +++Country	Ctry	0..1	O	<p>Pays du domicile du créancier. Doit contenir un code pays valable (ISO 3166). Si erroné, le B-Level (y compris tous les C-Levels correspondants) est rejeté.</p>		BE09	

ISO 20022 Standard				Norme de paiement ISO 20022 suisse				
Index	Message Item	XML Tag	Mult.	St.	Définition générale	Définition spécifique au type de prélèvement	Erreur	
2.19	Payment Information +Creditor ++Postal Address +++Address Line	AdrLine	0..7	O	Au maximum, 2 lignes peuvent être utilisées.		CH16	
2.20	Payment Information +Creditor Account	CdtrAcct	1..1	M				
2.20	Payment Information +Creditor Account ++Identification	Id	1..1	M	Cet élément doit être utilisé de la manière suivante: - IBAN ou - Numéro de compte propriétaire dans <Othr>/<Id>			
2.20	Payment Information +Creditor Account ++Identification +++IBAN	IBAN	{Or	1..1	D Si utilisé, «Other» ne doit pas être présent. Doit contenir un code pays valable à la position 1-2 (ISO 3166) et des «Check-Digits» valables à la position 3-4 (ISO 7064). Si erroné, le B-Level (y compris tous les C-Levels correspondants) est rejeté.	CH-DD: Doit être un compte valable auprès de PostFinance. CH-TA: Doit être utilisée. Seuls les IBAN de la Suisse ou de la Principauté de Liechtenstein peuvent être utilisés.	BE09 CH16 AC01	
2.20	Payment Information +Creditor Account ++Identification +++Other	Othr	Or}	1..1	D Si utilisé, «IBAN» ne doit pas être présent. Si erroné, le B-Level (y compris tous les C-Levels correspondants) est rejeté.	CH-TA: Ne doit pas être utilisé.	CH17	
2.20	Payment Information +Creditor Account ++Identification +++Other ++++Identification	Id		1..1	M Doit être utilisée si «Other» est utilisé. Si erroné, le B-Level (y compris tous les C-Levels correspondants) est rejeté.	CH-DD: Doit contenir un numéro de compte postal valable (format fixe 9 positions numériques, dernière position chiffre de contrôle selon modulo 10 récursif).	CH16 CH17 AC01	
2.21	Payment Information +Creditor Agent	CdtrAgt	1..1	M				
2.21	Payment Information +Creditor Agent ++Financial Institution Identification	FinInstnId	1..1	M				
2.21	Payment Information +Creditor Agent ++Financial Institution Identification +++Clearing System Member Identification	ClrSysMmbld	0..1	M				
2.21	Payment Information +Creditor Agent ++Financial Institution Identification +++Clearing System Member Identification ++++Member Identification	Mmbld	1..1	M	Identification d'établissement de l'établissement financier du créancier Si erroné, le B-Level (y compris tous les C-Levels correspondants) est rejeté.	CH-DD: Valeur fixe: 09000	RC01	
2.21	Payment Information +Creditor Agent ++Financial Institution Identification +++Other	Othr	0..1	D		CH-DD: Ne doit pas être utilisé.		

ISO 20022 Standard				Norme de paiement ISO 20022 suisse				
Index	Message Item	XML Tag	Mult.	St.	Définition générale	Définition spécifique au type de prélèvement	Erreur	
2.21	Payment Information +Creditor Agent ++Financial Institution Identification +++Other ++++Identification	Id	1..1	D	Numéro de participant BVR de l'établissement financier	CH-TA: Doit être utilisé, si le numéro de référence BVR est utilisé.	AC01 CH21	
2.23	Payment Information +Ultimate Creditor	UltmtCdtr	0..1	O	Peut être utilisé sur le B-Level ou le C-Level mais pas sur les deux en même temps. Si utilisé ici sur le B-Level, ce créancier différent est valable pour l'ensemble des C-Levels.	CH-TA: N'est actuellement pas retransmis.	CH07 CH17	
2.23	Payment Information +Ultimate Creditor ++Name	Nm	0..1	O	70 caractères maximum		CH16	
2.23	Payment Information +Ultimate Creditor ++Postal Address	PstAdr	0..1	O	L'adresse doit être indiquée soit - structurée via les sous-éléments <StrtNm>, <PstCd>, <TwnNm>, <Ctry> soit - instruée via les sous-éléments <Ctry> und <AdrLine>.		CH16	
2.23	Payment Information +Ultimate Creditor ++Postal Address +++Street Name	StrtNm	0..1	O				
2.23	Payment Information +Ultimate Creditor ++Postal Address +++Post Code	PstCd	0..1	O				
2.23	Payment Information +Ultimate Creditor ++Postal Address +++Town Name	TwnNm	0..1	O				
2.23	Payment Information +Ultimate Creditor ++Postal Address +++Country	Ctry	0..1	O	Doit contenir un code pays valable (ISO 3166). Si erroné, le B-Level (y compris tous les C-Levels correspondants) est rejeté.		BE09	
2.23	Payment Information +Ultimate Creditor ++Postal Address +++Address Line	AdrLine	0..7	O	Au maximum, 2 lignes peuvent être utilisées.		CH16	
2.23	Payment Information +Ultimate Creditor ++Identification	Id	0..1	O				

ISO 20022 Standard				Norme de paiement ISO 20022 suisse				
Index	Message Item	XML Tag	Mult.	St.	Définition générale	Définition spécifique au type de prélèvement	Erreur	
2.23	Payment Information +Ultimate Creditor ++Identification +++Organisation Identification	Orgld	{Or	1..1	D	Identification pour les personnes morales. Seul «BIC Or BEI» ou un élément de «Other» est autorisé. Si utilisé, «Private Identification» ne doit pas être présent.		CH21 CH17
2.23	Payment Information +Ultimate Creditor ++Identification +++Private Identification	Prvtld	Or}	1..1	D	Identification pour les personnes physiques. Seul «Date And Place Of Birth» ou un élément de «Other» est autorisé. Si utilisé, «Organisation Identification» ne doit pas être présent.		CH21 CH17
2.27	Payment Information +Creditor Scheme Identification	CdtrSchmeld		0..1	M			
2.27	Payment Information +Creditor Scheme Identification ++Identification	ld		0..1	M	Le sous-élément <Prvtld> doit être utilisé.		
2.27	Payment Information +Creditor Scheme Identification ++Identification +++Private Identification	Prvtld		1..1	M			
2.27	Payment Information +Creditor Scheme Identification ++Identification +++Private Identification ++++Other	Othr		0..n	M	Une seule version «Other» autorisée, pas d'autres sub-éléments autorisés.		
2.27	Payment Information +Creditor Scheme Identification ++Identification +++Private Identification ++++Other +++++Identification	ld		1..1	M	Si erroné, le B-Level (y compris tous les C-Levels correspondants) est rejeté. Pour cet élément, seul le jeu de caractères SWIFT est autorisé.	CH-DD: RS-PID, deux dernières positions: chiffre de contrôle modulo 97-10 (ISO 7064) CH-TA: Identification LSV+ du créancier	CH11
2.27	Payment Information +Creditor Scheme Identification ++Identification +++Private Identification ++++Other +++++Scheme Name	SchmeNm		0..1	M	Le sous-élément «Proprietary» doit être utilisé.		CH21
2.27	Payment Information +Creditor Scheme Identification ++Identification +++Private Identification ++++Other +++++Scheme Name +++++Proprietary	Prtry		1..1	M		CH-DD: Le code «CHDD» doit être livré. CH-TA: Le code «CHLS» doit être livré.	CH16

Tableau 4: Payment Information (PmtInf, B-Level)

2.2.3 Direct Debit Transaction Information (DrctDbtTxInf, C-Level)

La «Direct Debit Transaction Information» (C-Level du message) contient toutes les indications relatives au débiteur ainsi que d'autres informations relatives à la transaction (informations de transmission, motif de paiement, etc.).

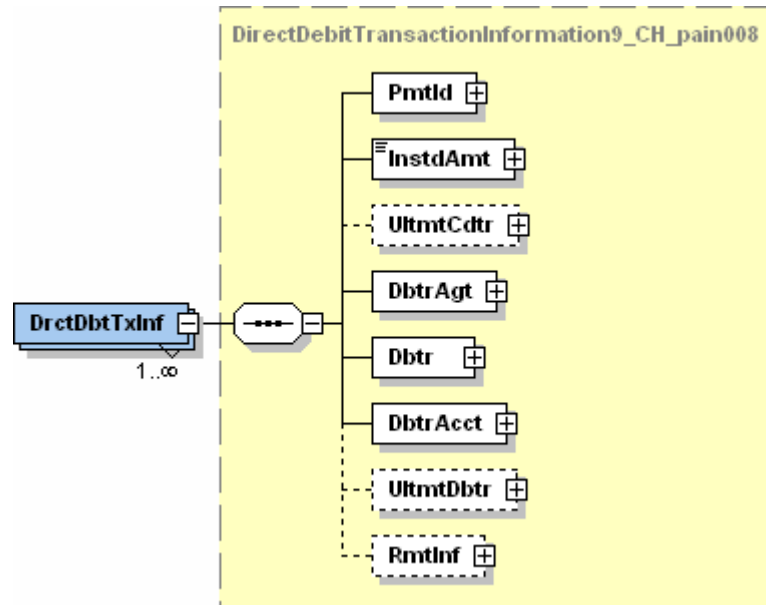


Illustration 8: Direct Debit Transaction Information (DrctDbtTxInf)

Le tableau suivant spécifie tous les éléments importants de la «Direct Debit Transaction Information» pour le prélèvement suisse dans le cadre de la norme de paiement ISO 20022 suisse.

ISO 20022 Standard				Norme de paiement ISO 20022 suisse				
Index	Message Item	XML Tag	Mult.	St.	Définition générale	Définition spécifique au type de prélèvement	Erreur	
2.28	Direct Debit Transaction Information	DrctDbtTxInf	1..n	M				
2.29	Direct Debit Transaction Information +Payment Identification	PmtId	1..1	M				
2.30	Direct Debit Transaction Information +Payment Identification ++Instruction Identification	InstId	0..1	M	Référence point-à-point permettant une reconnaissance unique de la transaction en cas d'erreur. La valeur doit être unique au sein d'un B-Level. Si une erreur est détectée, l'ensemble du B-Level est rejeté et référencé dans «pain.002». Pour cet élément, seul le jeu de caractères SWIFT est autorisé.		DU05	
2.31	Direct Debit Transaction Information +Payment Identification ++End To End Identification	EndToEndId	1..1	M	Pour cet élément, seul le jeu de caractères SWIFT est autorisé. Si non existant, la valeur «NOTPROVIDED» doit être livrée.	CH-DD: Pour une comptabilité des débiteurs automatisée, l'utilisation d'une identification de bout en bout unique est fortement recommandée. CH-TA: N'est actuellement pas retransmis.	CH16	
2.44	Direct Debit Transaction Information +Instructed Amount	InstdAmt	1..1	M	Le montant doit être compris entre 0.01 et 999'999'999.99.		AM01 AM02 CH20	
		@ Ccy		M	Seuls «CHF» et «EUR» sont autorisés.		AM03	
2.69	Direct Debit Transaction Information +Ultimate Creditor	UltmtCdtr	0..1	D	Peut être utilisée sur le B-Level ou le C-Level mais pas sur les deux en même temps. Si erroné, le C-Level est rejeté.	CH-TA: N'est actuellement pas retransmis.	CH07	
2.69	Direct Debit Transaction Information +Ultimate Creditor ++Name	Nm	0..1	O	70 caractères maximum		CH16	
2.69	Direct Debit Transaction Information +Ultimate Creditor ++Postal Address	PstAdr	0..1	O	L'adresse doit être indiquée soit - structurée via les sous-éléments <StrtNm>, <PstCd>, <TwnNm>, <Ctry> soit - instruée via les sous-éléments <Ctry> und <AdrLine>.		CH16	
2.69	Direct Debit Transaction Information +Ultimate Creditor ++Postal Address +++Street Name	StrtNm	0..1	O				
2.69	Direct Debit Transaction Information +Ultimate Creditor ++Postal Address +++Post Code	PstCd	0..1	O				
2.69	Direct Debit Transaction Information +Ultimate Creditor ++Postal Address +++Town Name	TwnNm	0..1	O				

ISO 20022 Standard				Norme de paiement ISO 20022 suisse				
Index	Message Item	XML Tag	Mult.	St.	Définition générale	Définition spécifique au type de prélèvement	Erreur	
2.69	Direct Debit Transaction Information +Ultimate Creditor ++Postal Address +++Country	Ctry	0..1	O	Doit contenir un code pays valable (ISO 3166). Si erroné, le C-Level est rejeté.		BE09	
2.69	Direct Debit Transaction Information +Ultimate Creditor ++Postal Address +++Address Line	AdrLine	0..7	O	Au maximum, 2 lignes peuvent être utilisées.		CH16	
2.70	Direct Debit Transaction Information +Debtor Agent	DbtrAgt	1..1	M				
2.70	Direct Debit Transaction Information +Debtor Agent ++Financial Institution Identification	FinInstnId	1..1	M		CH-DD: Le sous-élément <ClrSysMmbld> doit être livré. CH-TA: Le sous-élément <ClrSysMmbld> doit être livré.		
2.70	Direct Debit Transaction Information +Debtor Agent ++Financial Institution Identification +++Clearing System Member Identification	ClrSysMmbld	0..1	D		CH-DD: Doit être utilisé. CH-TA: Doit être utilisé.	CH21	
2.70	Direct Debit Transaction Information +Debtor Agent ++Financial Institution Identification +++Clearing System Member Identification ++++Member Identification	Mmbld	1..1	M	Identification d'établissement de l'établissement financier du débiteur Si erroné, le C-Level est rejeté.	CH-DD: Valeur fixe: 09000	RC01	
2.72	Direct Debit Transaction Information +Debtor	Dbtr	1..1	M				
2.72	Direct Debit Transaction Information +Debtor ++Name	Nm	0..1	M	70 caractères maximum		CH16, CH21	
2.72	Direct Debit Transaction Information +Debtor ++Postal Address	PstlAdr	0..1	O	L'adresse doit être indiquée soit - structurée via les sous-éléments <StrtNm>, <PstCd>, <TwnNm>, <Ctry> soit - instruée via les sous-éléments <Ctry> und <AdrLine>.		CH16	
2.72	Direct Debit Transaction Information +Debtor ++Postal Address +++Street Name	StrtNm	0..1	O			CH17	
2.72	Direct Debit Transaction Information +Debtor ++Postal Address +++Post Code	PstCd	0..1	O			CH17	

ISO 20022 Standard				Norme de paiement ISO 20022 suisse				
Index	Message Item	XML Tag	Mult.	St.	Définition générale	Définition spécifique au type de prélèvement	Erreur	
2.72	Direct Debit Transaction Information +Debtor ++Postal Address +++Town Name	TwnNm	0..1	O			CH17	
2.72	Direct Debit Transaction Information +Debtor ++Postal Address +++Country	Ctry	0..1	O	Pays du domicile du débiteur. Doit contenir un code pays valable (ISO 3166). Si erroné, le C-Level est rejeté.		BE09	
2.72	Direct Debit Transaction Information +Debtor ++Postal Address +++Address Line	AdrLine	0..7	O	Au maximum, 2 lignes peuvent être utilisées.		CH16	
2.73	Direct Debit Transaction Information +Debtor Account	DbtrAcct	1..1	M				
2.73	Direct Debit Transaction Information +Debtor Account ++Identification	Id	1..1	M	Cet élément doit être utilisé de la manière suivante: - IBAN ou - Numéro de compte propriétaire dans <Othr>/<Id>			
2.73	Direct Debit Transaction Information +Debtor Account ++Identification +++IBAN	IBAN	{Or	1..1	D Si utilisé, «Other» ne doit pas être présent. Doit contenir un code pays valable à la position 1-2 (ISO 3166) et des «Check-Digits» valables à la position 3-4 (ISO 7064). Si erroné, le C-Level est rejeté.	CH-DD: Doit être un compte valable auprès de PostFinance. CH-TA: Seuls les IBAN de la Suisse ou de la Principauté de Liechtenstein peuvent être utilisés.	BE09 CH16 MD01 AC01	
2.73	Direct Debit Transaction Information +Debtor Account ++Identification +++Other	Othr	Or}	1..1	D Si utilisé, «IBAN» ne doit pas être présent. Si erroné, le C-Level est rejeté.		CH17	
2.73	Direct Debit Transaction Information +Debtor Account ++Identification +++Other ++++Identification	Id	1..1	D	Identification de compte propriétaire Si erroné, le C-Level est rejeté.	CH-DD: Doit contenir un numéro de compte postal valable (format fixe 9 positions numériques, dernière position chiffre de contrôle selon modulo 10 récursif).	CH16 CH17 MD01 AC01	
2.74	Direct Debit Transaction Information +Ultimate Debtor	UltmtDbtr	0..1	O	Si erroné, le C-Level est rejeté.	CH-TA: N'est actuellement pas retransmis.	CH07	
2.74	Direct Debit Transaction Information +Ultimate Debtor ++Name	Nm	0..1	O	70 caractères maximum		CH16	
2.74	Direct Debit Transaction Information +Ultimate Debtor ++Postal Address	PstlAdr	0..1	O	L'adresse doit être indiquée soit - structurée via les sous-éléments <StrtNm>, <PstCd>, <TwnNm>, <Ctry> soit - instruée via les sous-éléments <Ctry> und <AdrLine>.		CH16	

ISO 20022 Standard				Norme de paiement ISO 20022 suisse				
Index	Message Item	XML Tag	Mult.	St.	Définition générale	Définition spécifique au type de prélèvement	Erreur	
2.74	Direct Debit Transaction Information +Ultimate Debtor ++Postal Address +++Street Name	StrtNm	0..1	O				
2.74	Direct Debit Transaction Information +Ultimate Debtor ++Postal Address +++Post Code	PstCd	0..1	O				
2.74	Direct Debit Transaction Information +Ultimate Debtor ++Postal Address +++Town Name	TwnNm	0..1	O				
2.74	Direct Debit Transaction Information +Ultimate Debtor ++Postal Address +++Country	Ctry	0..1	O	Doit contenir un code pays valable (ISO 3166). Si erroné, le C-Level est rejeté.		BE09	
2.74	Direct Debit Transaction Information +Ultimate Debtor ++Postal Address +++Address Line	AdrLine	0..7	O	Au maximum, 2 lignes peuvent être utilisées.		CH16	
2.88	Direct Debit Transaction Information +Remittance Information	RmtInf	0..1	O		CH-DD: Ne doit être utilisée que de manière structurée. CH-TA: Doit être utilisée de manière structurée et peut en plus, en option, être utilisée de manière structurée.	CH16	
2.89	Direct Debit Transaction Information +Remittance Information ++Unstructured	Ustrd	0..n	D	Communication au débiteur. Au maximum 1 instance doit être utilisé.		CH17	
2.90	Direct Debit Transaction Information +Remittance Information ++Structured	Strd	0..n	D	Si erroné, le C-Level est rejeté. Au maximum 1 instance doit être utilisé.	CH-DD: Ne doit pas être utilisé. CH-TA: Doit être utilisé.	CH15 CH17 CH21	
2.110	Direct Debit Transaction Information +Remittance Information ++Structured +++Creditor Reference Information	CdtrRefInf	0..1	M				
2.111	Direct Debit Transaction Information +Remittance Information ++Structured +++Creditor Reference Information ++++Type	Tp	0..1	M				

ISO 20022 Standard				Norme de paiement ISO 20022 suisse				
Index	Message Item	XML Tag	Mult.	St.	Définition générale	Définition spécifique au type de prélèvement	Erreur	
2.112	Direct Debit Transaction Information +Remittance Information ++Structured +++Creditor Reference Information ++++Type +++++Code Or Proprietary	CdOrPrtry	1..1	M				
2.114	Direct Debit Transaction Information +Remittance Information ++Structured +++Creditor Reference Information ++++Type +++++Code Or Proprietary +++++Proprietary	Prtry	1..1	D	Désigne le type de numéro de référence. Valeurs autorisées: • BVR: Numéro de référence BVR • IPI: Numéro de référence IPI		CH16	
2.116	Direct Debit Transaction Information +Remittance Information ++Structured +++Creditor Reference Information ++++Reference	Ref	0..1	M	Référence LSV en tant que numéro de référence BVR ou motif de paiement IPI		CH16	

Tableau 5: Direct Debit Transaction Information (DrctDbtTxInf, C-Level)

2.3 Spécifications spéciales

2.3.1 Jeu de caractères

Dans les messages XML ISO 20022, seuls les caractères du jeu de caractères Unicode UTF-8 (8-Bit Unicode Transformation Format) peuvent être utilisés (le message doit être codé UTF-8). Dans les messages XML selon la norme de paiement ISO 20022 suisse, seul le «Latin Character Set» est autorisé.

Caractères sans conversion (jeu de caractères SWIFT)

Les caractères suivants qui correspondent au jeu de caractères SWIFT sont acceptés sans conversion, de manière identique aux Guidelines EPC:

a, b, c, d, e, f, g, h, i, j, k, l, m, n, o, p, q, r, s, t, u, v, w, x, y, z

A, B, C, D, E, F, G, H, I, J, K, L, M, N, O, P, Q, R, S, T, U, V, W, X, Y, Z

0, 1, 2, 3, 4, 5, 6, 7, 8, 9

. (point)

, (virgule)

: (double point)

' (apostrophe, également accepté en tant que Escaped Character ')

+ (plus)

- (moins)

/ (slash)

((parenthèse ouvrante)

) (parenthèse fermante)

? (point d'interrogation)

space (espace)

Caractères avec conversion

De plus, d'autres caractères sélectionnés sont autorisés pour la Suisse (spécifiés dans l'annexe C). Le cas échéant, ces caractères peuvent être convertis pour le traitement suivant. Si des caractères non spécifiés dans l'annexe C sont transmis, le message est rejeté.

Jeu de caractères pour les références

Pour certaines références, seuls des caractères du jeu de caractères SWIFT sont autorisés:

- Message Identification (A-Level)
- Payment Information Identification (B-Level)
- Creditor Scheme Identification (Creditor Identifier, B-Level)
- Instruction Identification (C-Level)
- End To End Identification (C-Level)

De plus, ces références ne doivent pas commencer par «/» et ne doivent contenir «//» à aucune position.

Conventions de représentation pour les champs de montant

Dans le contexte XML, différentes formes de représentation sont autorisées dans les champs de montant. Pour garantir un traitement sans problème du paiement, la représentation suivante est recommandée:

- Pas de caractères de remplissage préliminaires ou terminaux (espace, espace blanc, zéros, caractères plus).
- Utiliser toujours le caractère de séparation décimale (point).
- Indiquer les décimales même pour des montants à chiffres ronds (le nombre de décimales dépend de la devise).

Indépendamment du format de représentation utilisé, les établissements financiers sont autorisés à convertir l'ensemble des champs de montant en un format de représentation uniforme pour le traitement.

2.3.2 Types de prélèvement dans le prélèvement suisse

Les prélèvements suisses actuellement en vigueur des banques (LSV⁺/BDD) ainsi que de PostFinance (Debit Direct) supportent le système avec droit de contestation (prélèvement interclients) et sans droit de contestation (prélèvement interentreprises). Ceux-ci sont identifiés dans l'élément «Payment Type Information/Local Instrument/Proprietary» de la manière suivante:

- Système LSV⁺/BDD:
Le prélèvement interclients contient «LSV⁺», le prélèvement interentreprises contient «BDD»
- Système Debit Direct:
Le prélèvement interclients contient «DDCOR1», le prélèvement interentreprises contient «DDB2B».

2.3.3 Contrôle de doublon

Le contrôle de doublon a lieu chez les établissements financiers suisses au niveau du document (Message) en prenant en compte les éléments suivants: «Message Identification» univoque en combinaison avec «Initiating Party». L'univocité est contrôlée par les établissements financiers sur une période de 90 jours. Pour les auteurs, cela signifie qu'ils doivent identifier de manière univoque leurs messages pour la transmission, au minimum en l'espace de 90 jours. Les messages avec une même «Message Identification» sont rejetés. Il est recommandé en général de maintenir l'univocité de la «Message Identification» aussi longtemps que possible, afin de faciliter également les recherches à long terme. Le cas échéant, le contrôle de doublon chez certains établissements financiers peut aussi s'effectuer sur d'autres éléments (B-Level ou C-Level).

3 Exemple de prélèvement en tant que message «pain.008»

3.1 Opération bancaire pour l'exemple

Les acceptations suivantes ont été adoptées pour la spécification de l'exemple en XML:

Le créancier «Muster AG, Seldwyla, CH» crée un message «pain.008» le 23.03.2015 avec deux groupes de paiements. Le groupe de paiements 1 contient une seule transaction avec un prélèvement initial («FRST») le 30.03.2015. Le groupe de paiements 2 contient deux transactions à la date du 25.03.2015.

Pour les explications relatives à la syntaxe XML et concernant cet exemple, voir Annexe A.

Remarque: Divers fichiers exemples pour les prélèvements CH-DD sont disponibles sous le chemin suivant: <https://isotest.postfinance.ch/corporates/> (sous «Best-Practice-Testfälle»).

3.2 Données de l'exemple

Groupe de paiements 1 avec un prélèvement à la date du 30.03.2015

Données du groupe de paiements 1:

Désignation du champ	Contenu
Identification du groupe	PMTINF-01
Nom du schéma	CHLS
Service Level	CHTA
Date de prélèvement désirée	30.03.2015
Nom/adresse du créancier	MUSTER AG, SELDWYLA, CH
IBAN du créancier	CH7081232000001998736
Identification LSV ⁺ du créancier	ABC1W
IID de l'établissement financier du créancier	81232
Numéro de participant BVR de l'établissement financier du créancier	010001456

Données de la transaction:

Désignation du champ	Contenu
Référence de transaction	INSTRID-01-01
Devise/Montant	CHF 3421.00
Nom/adresse du payeur	Herr Peter Haller Rosenweg 4 CH-8004 Zürich
IID de l'établissement financier du payeur	230
IBAN du payeur	CH2210230000123456789
Motif de paiement structuré (comme référence BVR)	200002000000004443332000061

Groupe de paiements 2 avec un prélèvement à la date du 25.03.2015

Données du groupe de paiements 2:

Désignation du champ	Contenu
Identification du groupe	PMTINF-02
Nom du schéma	CHLS
Service Level	CHTA
Date de prélèvement désirée	25.03.2015
Nom/adresse du créancier	MUSTER AG, SELDWYLA, CH
IBAN du créancier	CH7081232000001998736
Identification LSV ⁺ du créancier	ABC1W
IID de l'établissement financier du créancier	81232
Numéro de participant BVR de l'établissement financier du créancier	010001456

Données de la première transaction de ce groupe de paiement:

Désignation du champ	Contenu
Référence de transaction	INSTRID-02-01
Devise/Montant	CHF 885.50
Nom/adresse du payeur	Hans Tester Probeweg 88 9998 Irgendwo
IID de l'établissement financier du payeur	4835
IBAN du payeur	CH9804835011062385295
Motif de paiement non structuré	Gemäss Rechnung 4712
Motif de paiement structuré (comme référence BVR)	185744810000000000200800628

Données de la deuxième transaction de ce groupe de paiements:

Désignation du champ	Contenu
Référence de transaction	INSTRID-02-02
Devise/Montant	CHF 66.00
Nom/adresse du payeur	Peter Error Rudolfsweg 11 Sion
IID de l'établissement financier du payeur	700
IBAN du payeur	CH2007000031023502601
Motif de paiement structuré (comme référence BVR)	215703000075200334559000126

Annexe A: Schéma XML et exemple

Schémas XML

Le schéma XML original

- ***[pain.008.001.02.ch.03.xsd](#)***

est publié sur le site Internet www.iso-payments.ch.

Il doit être ouvert de préférence à l'aide d'un logiciel XML spécifique.

Exemple

Sur le site www.iso-payments.ch, l'exemple décrit dans ce document est publié sous forme de fichiers XML:

- ***[pain_008_Swiss-DD_Beispiel_1.xml](#)*** (exemple selon chapitre 3)

Annexe B: Symboles pour la représentation XML graphique

Symboles développer/réduire

Lorsque des éléments de l'arbre peuvent être développés ou réduits, les symboles correspondants à «développer» et «réduire» sont rajoutés aux symboles de la représentation graphique. Ceux-ci sont constitués d'un petit carré comprenant le signe Plus ou le signe Moins.

- ⊕ Symbole Développer: En cliquant sur le symbole Plus, l'arbre est développé de telle sorte que les symboles qui suivent (attributs ou éléments subordonnés) soient affichés. Le symbole Développer se transforme alors en symbole Réduire.
- ⊖ Symbole Réduire: En cliquant sur le symbole Moins, l'arbre est à nouveau réduit, autrement dit les symboles qui suivent disparaissent à nouveau. Le symbole Réduire se transforme alors en symbole Développer.

Éléments

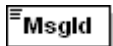
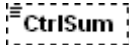
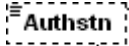
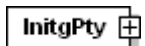



Les éléments sont représentés sous forme de rectangle dans lequel apparaît le nom de l'élément. Pour les éléments obligatoires, le rectangle est dessiné avec un trait continu; pour les éléments optionnels avec un trait discontinu.

Pour les éléments complexes qui contrairement aux éléments simples peuvent contenir des attributs ou d'autres éléments (appelés éléments subordonnés), le rectangle est complété à droite par un symbole Développer/Réduire.

Trois petits traits en haut à gauche dans le rectangle signifient que l'élément contient des données (dans le cas contraire, l'élément contient des éléments subordonnés).

Les éléments qui peuvent exister plusieurs fois, sont représentés par 2 rectangles superposés. Le nombre minimal et le nombre maximal sont indiqués sous forme de plage en bas à droite.

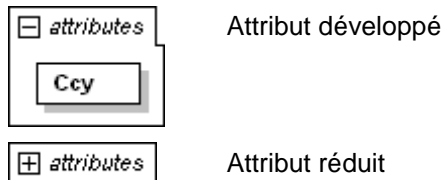
Exemples:

	Élément simple obligatoire
	Élément simple optionnel
 0..2	Élément simple optionnel, qui peut exister jusqu'à 2 fois
	Élément complexe obligatoire (avec des éléments subordonnés) avec arbre réduit
	Élément complexe obligatoire (avec des éléments subordonnés) avec arbre développé
 1..∞	Élément complexe obligatoire (avec des éléments subordonnés) qui peut exister un nombre quelconque de fois.
	Élément complexe obligatoire (avec attributs)

Attributs

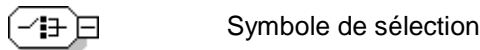
Les attributs sont également représentés sous forme de rectangle dans lequel apparaît le nom de l'attribut. Ils sont placés dans une case contenant la désignation «attributs» et un symbole Développer/Réduire. Pour les attributs obligatoires, le rectangle est dessiné avec un trait continu; pour les attributs optionnels avec un trait discontinu.

Exemple:



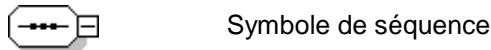
Sélection

A droite d'un symbole de sélection (choice), les lignes de liaison se séparent vers les éléments possibles parmi lesquels un seul doit être présent dans le message XML.



Séquence

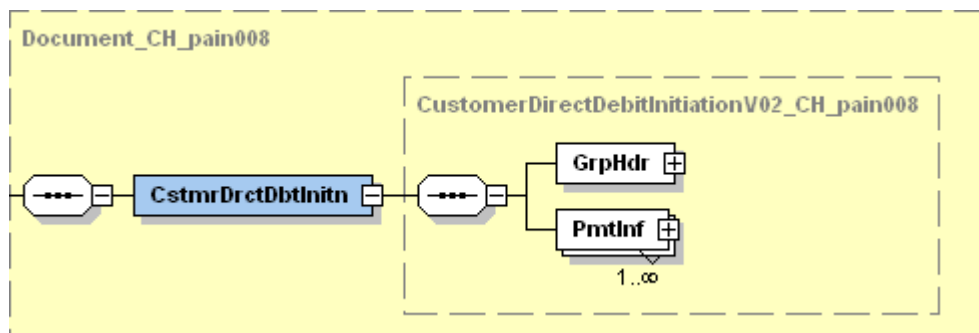
A droite d'un symbole de séquence (sequence), les lignes de liaison se séparent vers les éléments qui doivent être utilisés dans le message XML dans l'ordre indiqué (les éléments et attributs optionnels peuvent bien entendu être omis).



Cadre

Afin d'améliorer la clarté, tous les éléments subordonnés, attributs et indications supplémentaires appartenant à un élément complexe sont entourés d'un cadre en pointillé à fond jaune.

Exemple:



Annexe C: Tableau de conversion de caractères

Les caractères mentionnés dans le tableau 11 ci-dessous sont autorisés en plus en Suisse, comme expliqué dans le chapitre 2.3.1 «Jeu de caractères».

La colonne «Conversion en» montre une conversion possible en un autre caractère.

Caractère	Désignation	Conversion en
!	EXCLAMATION MARK	.
" ou "	QUOTATION MARK	.
#	NUMBER SIGN	.
%	PERCENT SIGN	.
& ¹	AMPERSAND	+
*	ASTERISK	.
;	SEMICOLON	.
< ¹	LESS-THAN SIGN	.
> ou >	GREATER-THAN SIGN	.
÷	DIVISION SIGN	.
=	EQUALS SIGN	.
@	COMMERCIAL AT	.
_	LOW LINE	.
\$	DOLLAR SIGN	.
£	POUND SIGN	.
[LEFT SQUARE BRACKET	.
]	RIGHT SQUARE BRACKET	.
{	LEFT CURLY BRACKET	.
}	RIGHT CURLY BRACKET	.
\	REVERSE SOLIDUS	.
`	GRAVE ACCENT	.
´	ACUTE ACCENT	.
~	TILDE	.
à	LATIN SMALL LETTER A WITH GRAVE	a
á	LATIN SMALL LETTER A WITH ACUTE	a
â	LATIN SMALL LETTER A WITH CIRCUMFLEX	a
ä	LATIN SMALL LETTER A WITH DIAERESIS	ae ou a
ç	LATIN SMALL LETTER C WITH CEDILLA	c
è	LATIN SMALL LETTER E WITH GRAVE	e
é	LATIN SMALL LETTER E WITH ACUTE	e
ê	LATIN SMALL LETTER E WITH CIRCUMFLEX	e

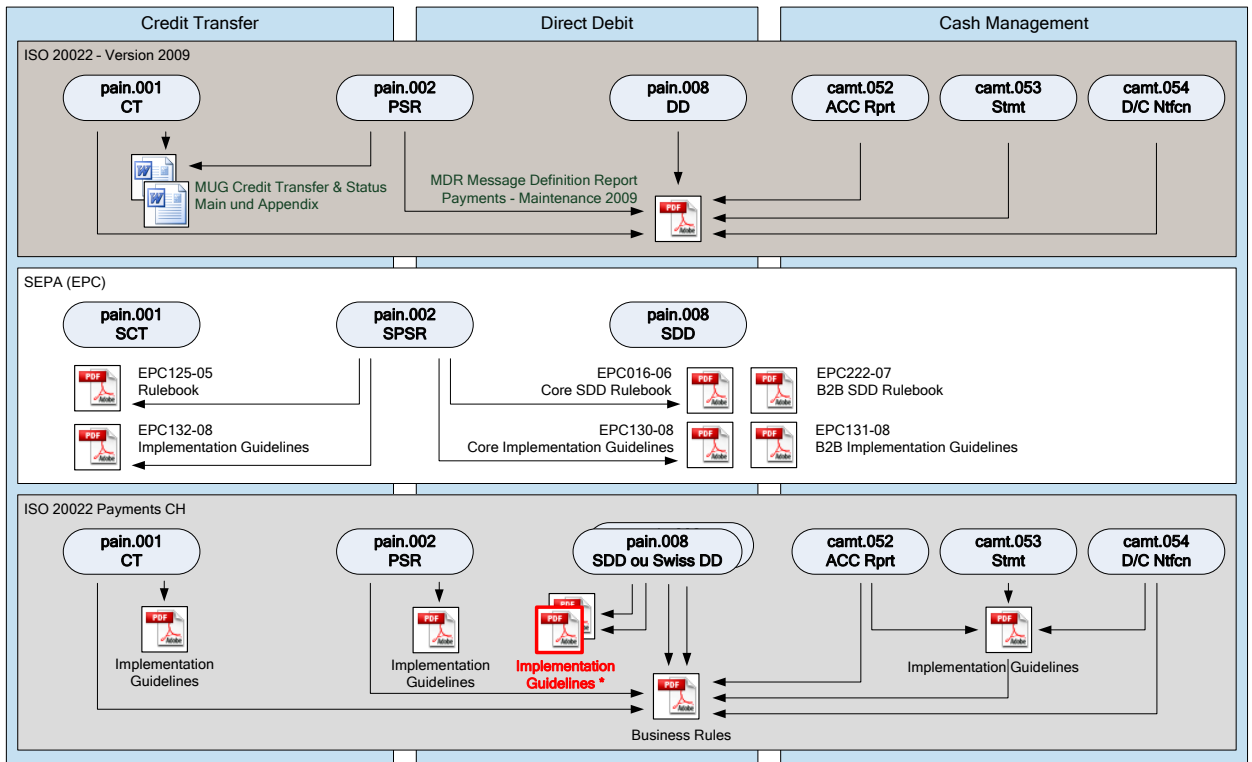
¹ Les caractères & (AMPERSAND) et < (LESS-THAN SIGN) peuvent être affichés seulement de façon «escaped» comme texte dans les éléments XML.

Caractère	Désignation	Conversion en
ë	LATIN SMALL LETTER E WITH DIAERESIS	e
ì	LATIN SMALL LETTER I WITH GRAVE	i
í	LATIN SMALL LETTER I WITH ACUTE	i
î	LATIN SMALL LETTER I WITH CIRCUMFLEX	i
ï	LATIN SMALL LETTER I WITH DIAERESIS	i
ñ	LATIN SMALL LETTER N WITH TILDE	n
ò	LATIN SMALL LETTER O WITH GRAVE	o
ó	LATIN SMALL LETTER O WITH ACUTE	o
ô	LATIN SMALL LETTER O WITH CIRCUMFLEX	o
ö	LATIN SMALL LETTER O WITH DIAERESIS	oe ou o
ù	LATIN SMALL LETTER U WITH GRAVE	u
ú	LATIN SMALL LETTER U WITH ACUTE	u
û	LATIN SMALL LETTER U WITH CIRCUMFLEX	u
ü	LATIN SMALL LETTER U WITH DIAERESIS	ue ou u
ý	LATIN SMALL LETTER Y WITH ACUTE	Y
ß	LATIN SMALL LETTER SHARP S	ss ou s
À	LATIN CAPITAL LETTER A WITH GRAVE	A
Á	LATIN CAPITAL LETTER A WITH ACUTE	A
Â	LATIN CAPITAL LETTER A WITH CIRCUMFLEX	A
Ä	LATIN CAPITAL LETTER A WITH DIAERESIS	AE ou A
Ç	LATIN CAPITAL LETTER C WITH CEDILLA	C
È	LATIN CAPITAL LETTER E WITH GRAVE	E
É	LATIN CAPITAL LETTER E WITH ACUTE	E
Ê	LATIN CAPITAL LETTER E WITH CIRCUMFLEX	E
Ë	LATIN CAPITAL LETTER E WITH DIAERESIS	E
Ì	LATIN CAPITAL LETTER I WITH GRAVE	I
Í	LATIN CAPITAL LETTER I WITH ACUTE	I
Î	LATIN CAPITAL LETTER I WITH CIRCUMFLEX	I
Ï	LATIN CAPITAL LETTER I WITH DIAERESIS	I
Ò	LATIN CAPITAL LETTER O WITH GRAVE	O
Ó	LATIN CAPITAL LETTER O WITH ACUTE	O
Ô	LATIN CAPITAL LETTER O WITH CIRCUMFLEX	O
Ö	LATIN CAPITAL LETTER O WITH DIAERESIS	OE ou O
Ù	LATIN CAPITAL LETTER U WITH GRAVE	U
Ú	LATIN CAPITAL LETTER U WITH ACUTE	U
Û	LATIN CAPITAL LETTER U WITH CIRCUMFLEX	U
Ü	LATIN CAPITAL LETTER U WITH DIAERESIS	UE ou U
Ñ	LATIN CAPITAL LETTER N WITH TILDE	N

Tableau 6: Conversion des caractères

Annexe D: Base des Swiss Payment Standards

Les Swiss Payment Standards (Business Rules et les présentes Implementation Guidelines pour le prélèvement suisse) se basent sur les documents publiés par l'ISO et l'EPC.



* Le présent document

Illustration 9: Base des Swiss Payment Standards

Annexe E: Index des tableaux

Tableau 1:	Documents de référence	6
Tableau 2:	Liens vers les sites Internet correspondants	6
Tableau 3:	Group Header (GrpHdr, A-Level)	18
Tableau 4:	Payment Information (PmtInf, B-Level)	24
Tableau 5:	Direct Debit Transaction Information (DrctDbtTxInf, C-Level)	30
Tableau 6:	Conversion des caractères	40

Annexe F: Index des illustrations

Illustration 1:	Vue d'ensemble du flux de messages Payment Initiation	7
Illustration 2:	Degré de concordance de la norme de paiement ISO 20022 suisse avec ISO 20022	8
Illustration 3:	Exemple de représentation graphique d'un message XML	10
Illustration 4:	Utilisation du schéma XML suisse	12
Illustration 5:	Structure fondamentale du message XML «pain.008»	15
Illustration 6:	Group Header (GrpHdr)	16
Illustration 7:	Payment Information (PmtInf)	19
Illustration 8:	Direct Debit Transaction Information (DrctDbtTxInf)	25
Illustration 9:	Base des Swiss Payment Standards	41